

VERITAS

Die Anheftsohlen ELN-Nr. 139 53 100

1. **Anheftsohle für Geradstich bei synthetischen Stoffen**
Bestell-Nr. 84 00 36 48 (s. Nr. 3, Abb. 1)
2. **Anheftsohle für Zickzackstich bei synthetischen Stoffen**
Bestell-Nr. 84 00 36 47 (s. Nr. 7, Abb. 1)

zu 1. Anheftsohle für Geradstich (Nr. 3, Abb. 1)

Die Anheftsohlen Nr. 3 und Nr. 7 (s. Abb. 1) werden überall dort verwendet, wo Reibung beim Nähen am Nähfuß stört, also in erster Linie bei der Verarbeitung synthetischer Stoffe aller Art. So vermeidet sie z. B. das Verschieben der Stofflagen bei langen Nähten von Gardinen und Kleidern aus Synthetik, beim Verarbeiten von Futterstoffen und gewirkter oder texturierter Ware.

Für unsere Geradstichnähfüße 511, 0511, 0526 und 013 konstruiert, kann die Anheftsohle auch für andere Füße verwendet werden, sofern diese Füße in Breite und Länge den genannten ähnlich sind und hinten einen Sporn besitzen.

Voraussetzung ist, daß sich die Laschen der Sohlen so umbiegen lassen, daß das Stichloch des Nähfußes mit dem der Anheftsohle übereinstimmt (siehe Abb. 2).

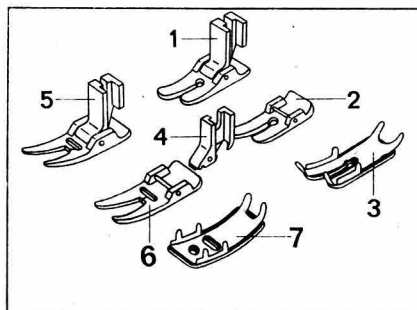


Abb. 1

zu 2. Anheftsohle für Zickzackstich (Nr. 7, Abb. 1)

Die Anheftsohle für Zickzackstich wird am Zickzackfuß Nr. 534 oder 010 befestigt.

1. Fuß so auf Anheftsohle stellen, daß das Stichloch der Anheftsohle mit dem des Fußes übereinstimmt.
2. Laschen umbiegen. Sohle muß fest mit dem Fuß verbunden sein (siehe Abb. 2).
Fuß an Stoffdrückerstange befestigen.

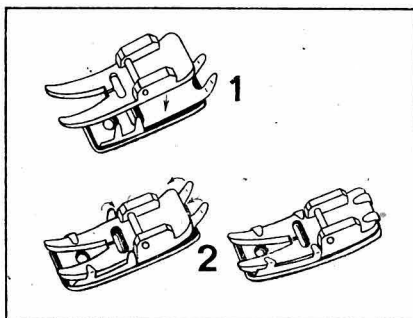


Abb. 2

Beim Nähen darauf achten, daß sich zwischen dem Kunststoffbelag der Anheftsohle und dem Transporteur stets Stoff befindet. Durch unmittelbare Berührung mit den scharfen Zähnen des Transporteurs wird der Kunststoffbelag schnell abgearbeitet.

Das Oberteil der Anheftsohle besteht naturgemäß aus einem leicht biegbaren Material. Dadurch können die Laschen bei häufigem Anheften und Abnehmen vom Fuß leicht abbrechen. Wir empfehlen deshalb, stets einen besonderen Fuß mit der Anheftsohle bereitzuhalten, der dann verwendet wird, wenn die Näharbeit den Plastbelag erfordert.

Beachten Sie diese Hinweise genau. Sie sparen dann nicht nur Zeit und Geld, sondern das Nähen macht auch bei der Verarbeitung synthetischer Stoffe wieder Freude.

VEB NÄHMASCHINENWERK WITTENBERGE

– KOMBINAT TEXTIMA –

Kundendienst