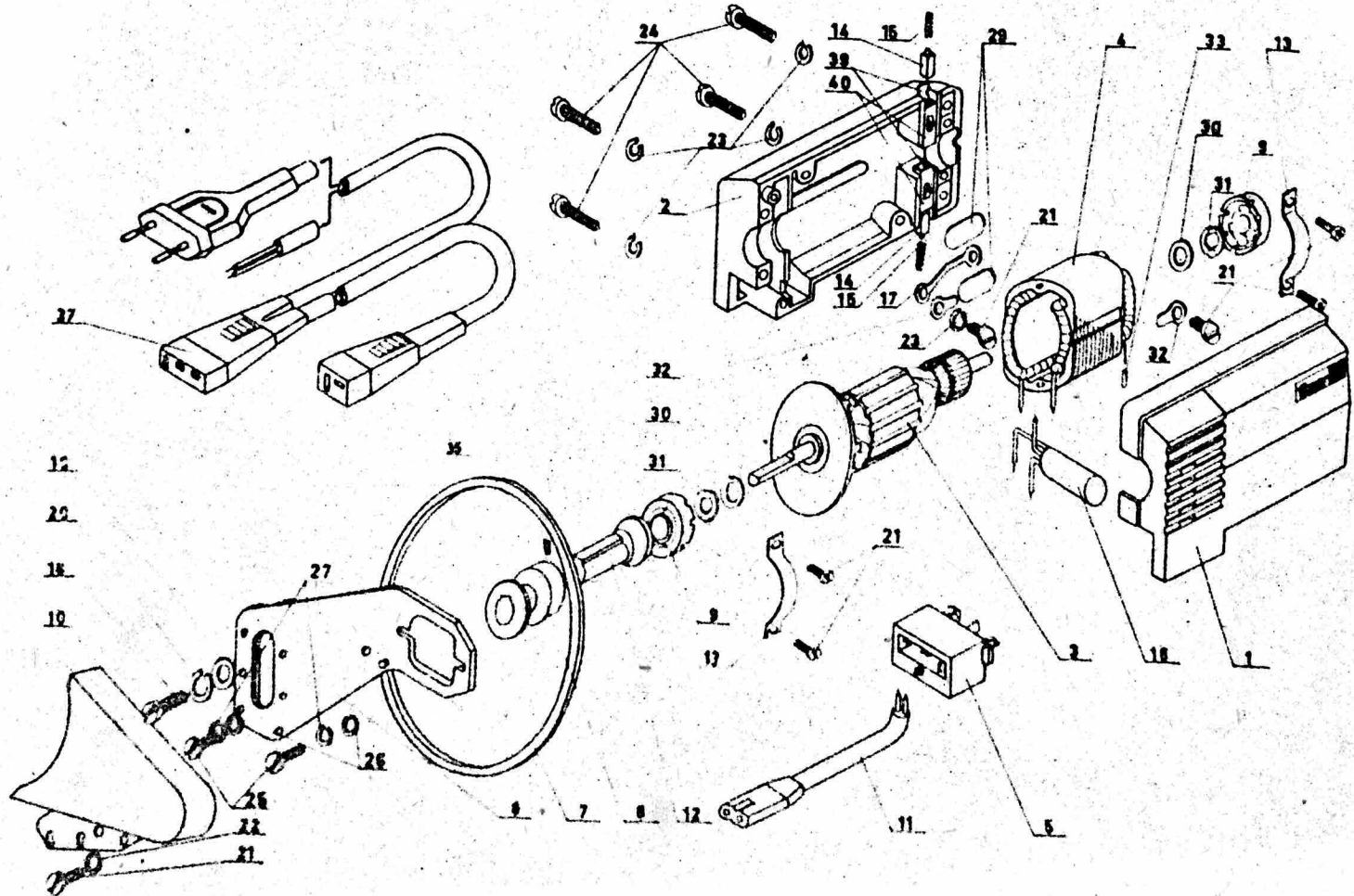


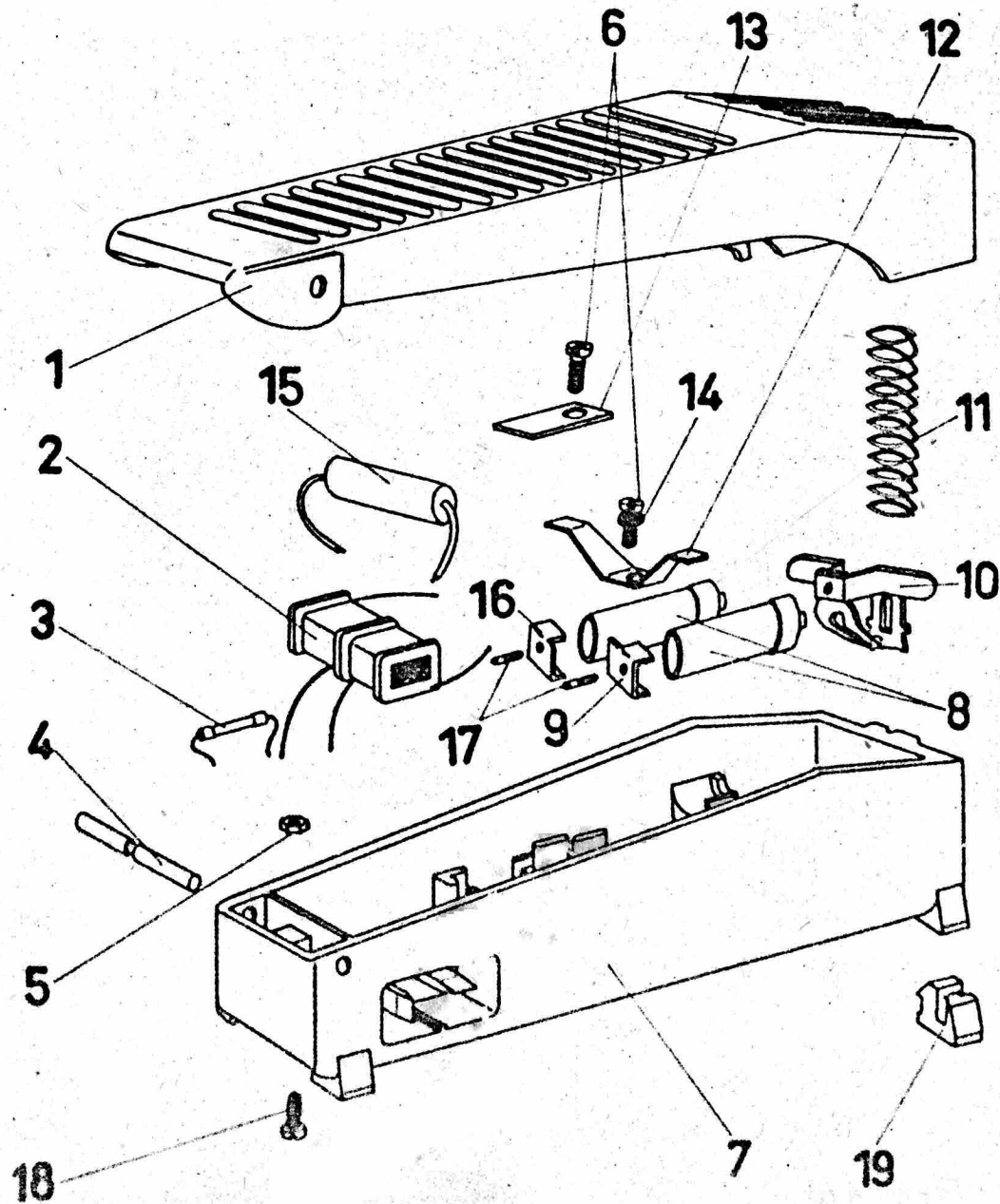
Antrieb - KN-4a



ERSATZTEILLISTE KN-4a 4-1-2144-30-1

Lfd Nr	BENENNUNG DES TEILES	ANZAHL STÜCK FÜR SATZ	ZEICHNUNGS - Nr	ACHTUNG
1	2	3	4	5
1	Gehäuseoberteil	1	4-6-3201-38-0 *)	*) Für diese Ersatzteile haben sich in der letzten Zeit die Zeichnungsnummern geändert. Die Ersatzteile mit neuen Zeichnungsnummern sind vollständig austauschbar mit Ersatzteilen der bisherigen Zeichnungsnummern.
2	Gehäuseunterteil	1	4-6-3201-35-0 *)	
3	Anker	1	4-3-1410-06-0 *)	
4	Stator komplet	1	4-5-1450-05-0	
5	Stecker	1	4-5-1120-05-2	
6	Halter	1	4-6-3233-07-0	
7	Keilriemen	1	4-9-3016-05-0 *)	
8	Riemenscheibe	1	0-4-9270-30-0	
9	Kalottenlager	2	4-5-3705-05-0	
10	Riemenschutz	1	4-9-5314-07-0	
11	Anschlussleitung	1	4-6-1230-06-0	
12	Isolierung der welle	1	4-9-2505-05-0	
13	Haltebügel	2	0-4-9683-05-0	
14	Kohlabdrate	2	4-9-5097-06-0	
15	Feder	2	4-9-7902-05-0	
16	Kondensator	1	KPpz 017 *) 0,05µF+2x1250pF, 250V	
17	Leitung	1	4-9-5142-01-0 *)	
18	Zylinderschraube M6x16	1	0-0-6137-06-1 *)	
19	Unterlegscheibe	1	0-4-9601-05-0	
21	Zylinderschraube M4x10	7	0-0-6137-05-0 *)	
22	Unterlegscheibe ø4,3	1	0-0-6170-11-5 *)	

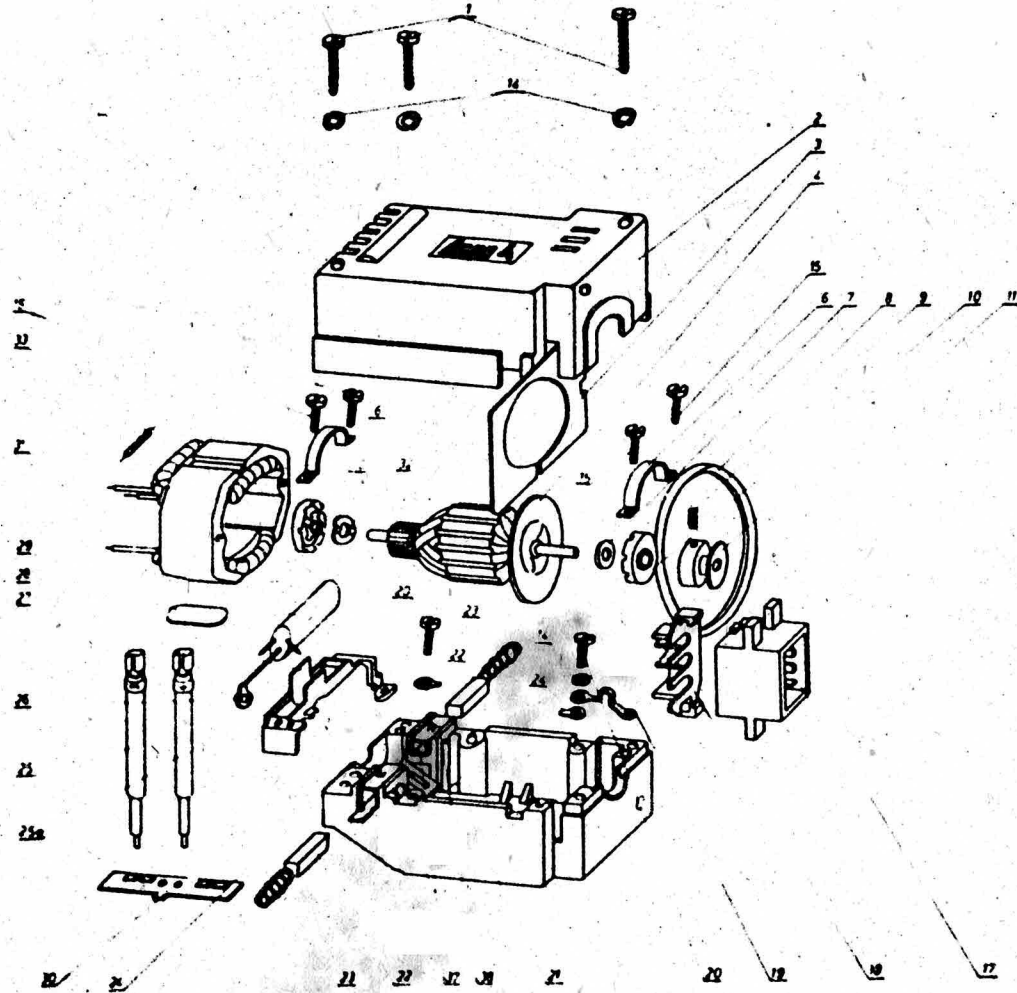
1	2	3	4	5
23	Federring ϕ 4,1	4	0-0-6173-05-0 *)	*) Für diese Ersatzteile haben sich in der letzten Zeit die Zeichnungsnummern geändert. Die Ersatzteile mit neuen Zeichnungsnummern sind vollständig austauschbar mit Ersatzteilen der bisherigen Zeichnungsnummern.
24	Zylinderschraube M4 x 30	4	0-0-6137-15-5 *)	
25	Zylinderschraube M5 x 16	2	0-0-6137-06-9 *)	
26	Unterlegscheibe ϕ 5,5	2	0-0-6170-06-0 *)	
29	Unterlegscheibe	2	4-9-6206-20-0 *)	
30	Unterlegscheibe	2	4-9-6017-05-0	
31	Federring	2	4-9-6010-15-0	
32	Sicherungsblech	2	0-4-9621-05-0	
35	Schraube M4x5	1	0-4-9105-05-0 *)	
37	Anschlussleitung	1	4-6-1230-11-0 *)	
39	Einsetz	2	4-9-6202-51-0 *)	
40	Bürstenhalter	2	4-9-6772-50-0 *)	



ERSATZTEILLISTE -U-118/1 4-4-1190-40-0

Lfd Nr	BENENNUNG DES TEILES	ANZAHL STÜCK FÜR SATZ	ZEICHNUNGS - Nr	ACHTUNG
1	2	3	4	5
1	Fusspedal	1	4-7-3203-14-0	*) Für diese Ersatzteile haben sich in der letzten Zeit die Zeichnungsnummern geändert. Die Ersatzteile mit neuen Zeichnungsnummern sind vollständig austauschbar mit Ersatzteilen der bisherigen Zeichnungsnummern.
2	Drossel	1	4-7-1210-04-0	
3	Widerstand	1	OWZ 2,2M Ω ; 0,25W \pm 20%	
4	Achse	1	0-4-9130-14-0	
5	Sechskantmutter M3	1	0-0-6160-08-2	
6	Zylinderschraube M4x10	2	0-0-6137-05-0	
7	Gehäuse	1	4-7-3203-40-0 *)	
8	Widerstandssatz	2	4-6-1180-14-0 *)	
9	Rechte Klemme	1	4-9-5032-14-0 *)	
10	Hebel	1	4-7-1260-14-0	
11	Feder <i>Druckfeder</i>	1	0-4-9790-01-0	
12	Klemme	1	0-4-9680-14-0	
13	Schelle	1	4-9-6117-02-0	
14	Federring ϕ 4,1	1	0-0-6173-10-0	
15	Kondensator	1	KPpz 013; 0,1 μ F; 250V	
16	Linke Klemme	1	4-9-5032-15-0 *)	
17	Bolzen mit Gewinde	2	4-9-3202-14-0 *)	
18	Zylinderschraube M3x10	1	0-0-6137-05-6	
19	Gummifuss	4	4-9-5017-01-0	

Antrieb - KN-6b

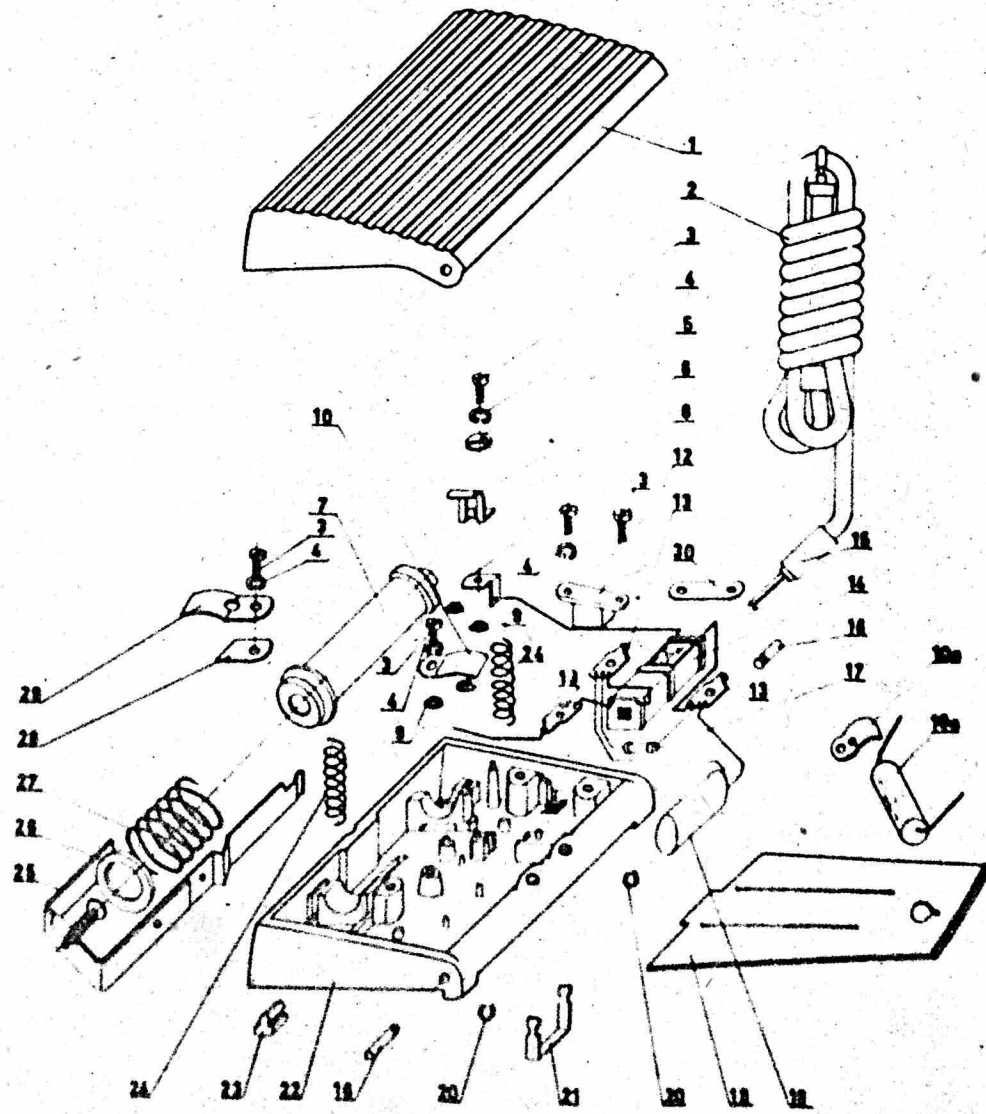


ERSATZTEILLISTE KN-6b 4-1-2144-60-0

Lfd Nr	BENENNUNG DES TEILES	ANZAHL STÜCK FÜR SATZ	ZEICHNUNGS -Nr	ACHTUNG
1	2	3	4	5
1	Zylinderschraube M4x20	3	0-0-6137-40-2	*) Für diese Ersatzteile haben sich in der letzten Zeit die Zeichnungsnummern geändert. Die Ersatzteile mit neuen Zeichnungsnummern sind vollständig austauschbar mit Ersatzteilen der bisherigen Zeichnungsnummern.
2	Gehäuseoberteil	1	4-7-3201-51-0	
3	Blende	1	4-9-6017-50-0	
4	Anker	1	4-3-1410-50-1	
6	Haltebügel	2	0-4-9683-05-0	
7	Unterlegscheibe	2	4-9-6017-05-0	
8	Keilriemen	1	4-9-3016-05-0	
9	Andruckschraube M4x6	1	0-0-6141-10-1	
10	Kalottenlager	2	4-5-3705-05-0 *)	
11	Riemenscheibe	1	0-4-9221-50-0	
14	Federring $\varnothing 4,1$	4	0-0-6173-05-0	
15	Zylinderschraube M4x10	4	0-0-6137-51-4	
17	Stecker	1	4-5-4724-51-0	
18	Abdeckplatte	1	4-9-5345-50-0	
19	Leitung	1	4-9-5142-50-0 *)	
20	Zylinderschraube M4x12	2	0-0-6137-05-1	
21	Gehäuseunterteil	1	4-6-3201-60-0 *)	
22	Kohlenbürste	2	4-9-5007-51-0	
23	Feder	2	4-9-7902-50-0 *)	
24	Sicherungsblech	2	0-4-9621-50-0	
25	Leitung komplett	1	4-6-1253-51-2 *)	
25a	Leitung komplett	1	4-6-1253-51-3 *)	

1	2	3	4	5
26	Endstück	1	Kj-10-Sn *)	*) Für diese Ersatzteile haben sich in der letzten Zeit die Zeichnungsnummern geändert. Die Ersatzteile mit neuen Zeichnungsnummern sind vollständig austauschbar mit Ersatzteilen der bisherigen Zeichnungsnummern.
27	Kondensatorkonsole	1	4-7-4255-50-0	
28	Unterlegscheibe	2	4-9-6206-20-1	
29	Kondensator	1	KSPpz-6 k1 X/Y; *) 0,05µF X [±] 20%+2x 2500pFY 40%;250V ≤ 2,7 MHz/8 MHz	
30	Lötleiste	1	4-7-6137-50-0 *)	
31	Stator komplett	1	4-5-1450-54-0 *)	
32	Unterlegscheibe	2	4-9-6010-15-0	
33	Drossel	2	DR 10µH; 1,5A *)	
37	Einsatz	2	4-9-6202-51-0 *)	
38	Büretenhalter	2	4-9-6772-50-0 *)	

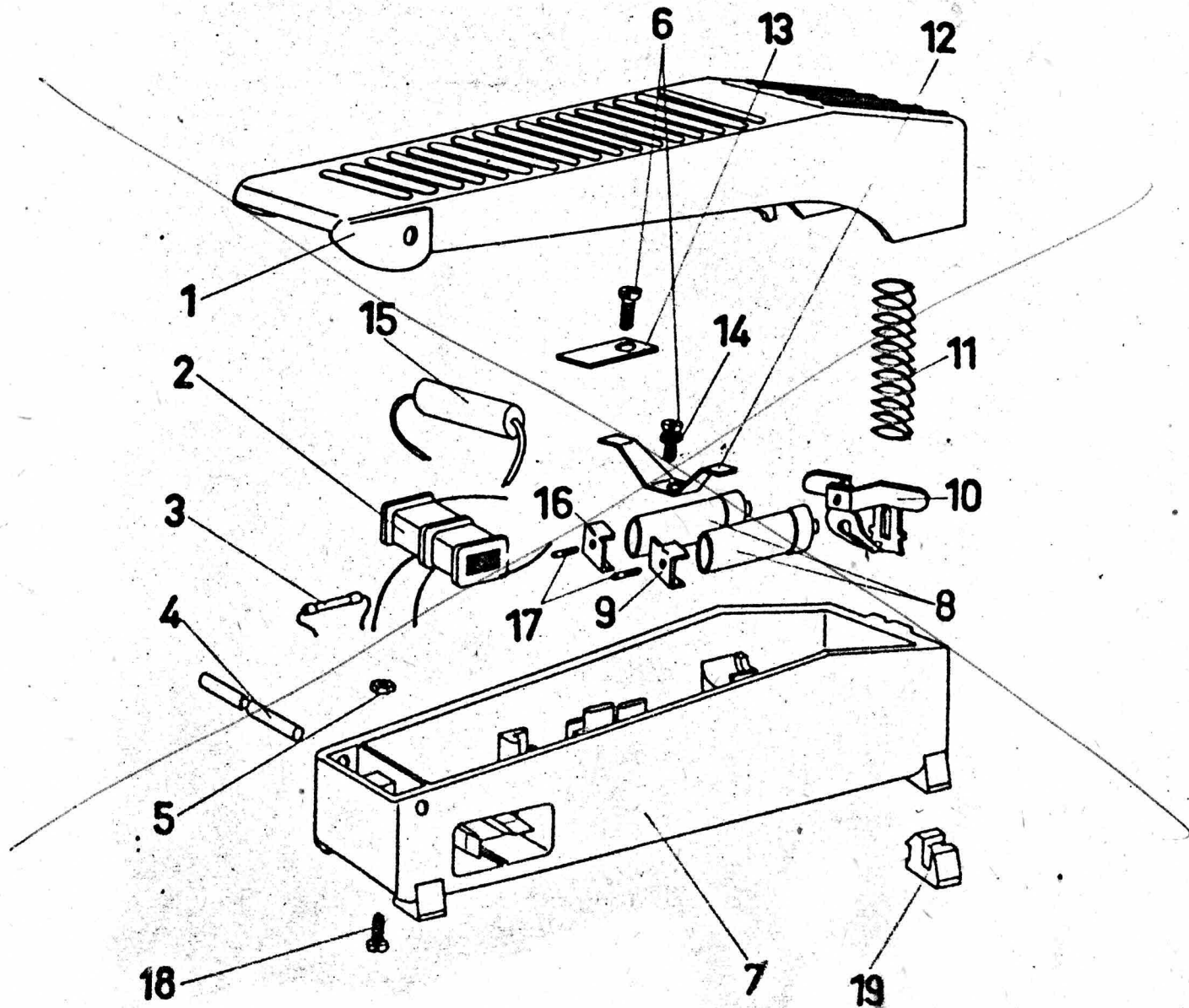
Anlasser - U-131



ERSATZTEILLISTE - U-131 4-4-1190-07-0

Lfd Nr	BENENNUNG DES TEILES	ANZAHL STÜCK FÜR SATZ	ZEICHNUNGS - Nr	ACHTUNG
1	2	3	4	5
1	Deckel	1	4-7-3286-03-0	*) Für diese Ersatzteile haben sich in der letzten Zeit die Zeichnungsnummern geändert. Die Ersatzteile mit neuen Zeichnungsnummern sind vollständig austauschbar mit Ersatzteilen der bisherigen Zeichnungsnummern.
2	Anschlussleitung	1	4-6-1230-50-0	
3	Zylinderschraube M4x12	5	0-0-6137-40-1	
4	Federring $\varnothing 4,1$	4	0-0-6173-05-0	
5	Kontakt	1	4-9-6012-01-0	
6	Konsole	1	4-9-6852-02-0	
7	Widerstandssatz	1	4-6-1180-07-0	
8	Kontakt	1	4-9-6812-03-0	
9	Klemme	4	0-4-9607-06-0	
10	Andruckleiste	1	0-4-9671-03-0	
12	Anpresstück	1	4-9-5145-01-0	
13	Kontakt	3	0-4-9623-01-0	
14	Drossel	1	4-7-1210-04-0	
15	Biegeschutztülle	1	4-9-7306-02-0	
16	Achse	2	0-4-9115-02-0	
17	Widerstand	1	OWZ 2,2 M Ω 0,5W ^{±20%} *)	
18	Kondensator	1	KSPppz 023;0,1 μ F;250V	
19	Leiste	1	4-9-6215-01-0	
20	Klemme	2	0-4-9625-02-0	
21	Klemme	1	0-4-9610-01-0	
22	Gehäuse	1	4-9-4504-01-0	
23	Gummifuss	2	4-9-6106-01-0	

1	2	3	4	5
24	Feder	2	0-4-9790-07-0	
25	Umschalter	1	4-6-1121-07-0	
26	Unterlegscheibe	1	4-9-3016-01-0	
27	Feder	1	0-4-9790-09-0	
28	Unterlegscheibe	1	4-9-6017-31-0	
29	Andruckleiste	1	0-4-9671-02-0	
30	Unterlegscheibe	1	4-9-6237-01-0	



ERSATZTEILLISTE - U-118 4-4-1190-40-3

Lfd Nr	BENENNUNG DES TEILES	ANZAHL STÜCK FÜR SATZ	ZEICHNUNGS-Nr	ACHTUNG
1	2	3	4	5
1	Fusspedal	1	4-7-3203-14-0 *)	*) Für diese Ersatzteile haben sich in der letzten Zeit die Zeichnungsnummern geändert. Die Ersatzteile mit neuen Zeichnungsnummern sind vollstændig austauschbar mit Ersatzteilen der bisherigen Zeichnungsnummern.
2	Drossel	1	4-7-1210-04-0 *)	
(2a)	Drossel	2	UKF-10/4 W-4262-0012	
3	Widerstand	1	OWZ 2,2M Ω 0,5W \pm 20% *)	
4	Achse	1	0-4-9130-14-0 *)	
5	Sechskantmutter M3	1	0-0-6160-08-2 *)	
6	Zylinderschraube M4x10	2	0-0-6137-05-0 *)	
7	Gehäuse	1	4-7-3203-40-1 *)	
8	Widerstandesatz	2	4-6-1180-14-0 *)	
9	Rechte Klemme	1	4-9-5032-14-0 *)	
10	Hebel	1	4-7-1260-14-0 *)	
11	Feder	1	0-4-9790-01-0 *)	
12	Klemme	1	0-4-9680-14-0 *)	
13	Schelle	1	4-9-6117-02-0 *)	
14	Federring \varnothing 4,1	1	0-0-6173-10-0 *)	
15	Kondensator	1	KPpz 013 0,1 μ F \pm 20% 250V	
16	Linke Klemme	1	4-9-5032-15-0 *)	
17	Bolzen mit Gewinde	2	4-9-3203-14-0 *)	
18	Zylinderschraube M3x10	1	0-0-6137-05-6	
19	Gummifuss	4	4-9-5017-01-0 *)	

ANLAGE ZUR ERSATZTEILLISTE Nr 1

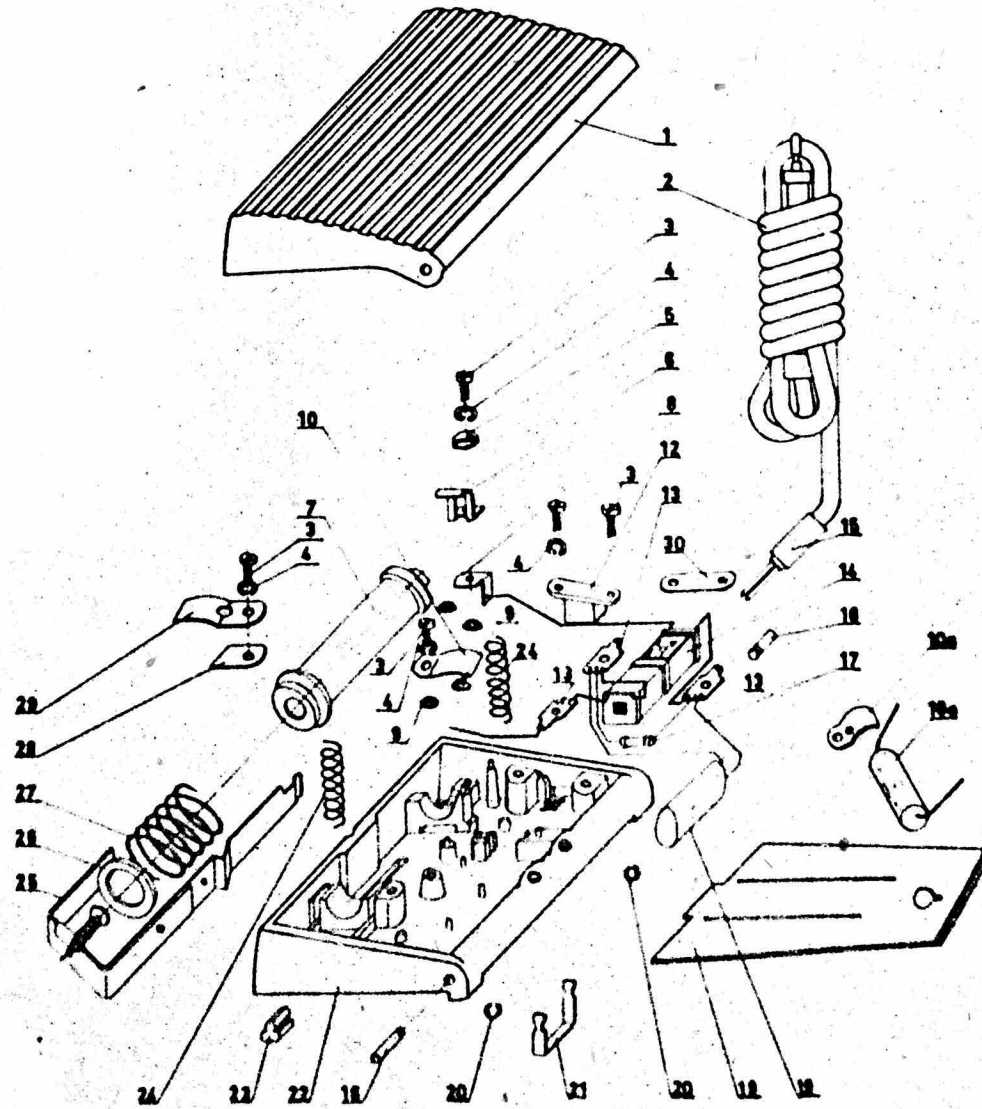
Bisherige Liste		Neue Liste		Ursache ser Änderung
Pos	Zeichnung	Pos	Zeichnung	
1	2	3	4	
Antrieb KN-4a				
1	4-7-3201-06-1	1	4-6-3201-38-0	Änderung der Detailnummer
6	PN-62/M82227	35	0-4-9105-05-0	Änderung der Detailnummer
7	-	7	4-9-3016-05-0	Änderung der Detailbezeichnung
8	4-6-1230-05-0	37	4-6-1230-11-0	Änderung der Kontaktstiftlage im Anlassergehäuse
10	PN-60/M-82230	21	0-0-6137-05-0	Änderung der Detailbezeichnung
13	PN-60/M-82230	-	-	Es ist eine andere Schraube eingeführt - siehe pos.18 in neuer Liste
11	PN-62/M-82007	22	0-0-6170-11-5	Änderung der Detailbezeichnung
15	PN-60/M-82230	-	-	Es ist eine andere Schraube eingeführt - siehe pos.25 in neuer Liste
16	PN-67/M-82005	26	0-0-6170-06-0	Änderung der Detailbezeichnung
18	PN-60/M-82227	-	-	Diese Schraube mit Stecker ist jetzt ein Ersatzteil
19	4-9-7502-60-0	16	KPpz 017;0,05 µF+2x1250pF; 250V	Änderung der Detailbezeichnung
21	4-6-3201-05-8	2	4-6-3201-35-0	Änderung der Detailnummer
22	4-9-6772-05-0	40	4-9-6772-50-0	Teilunifizierung
23	4-9-6152-05-0	39	4-9-6202-51-0	Teilunifizierung
24	PN-60/M-82230	24	0-0-6137-15-5	Änderung der Detailbezeichnung
25	PN-65/M-82025	23	0-0-6173-05-0	Änderung der Detailbezeichnung
30	4-4-1410-06-4	3	4-3-1410-06-0	Änderung der Detailbezeichnung
35	4-9-7789-05-0	-	-	Dieses Detail mit Gehäuse ist jetzt ein Ersatzteil
36	4-9-1055-06-0	-	-	Dieses Detail mit Stecker ist jetzt ein Ersatzteil

1	2	3	4	5
-	-	17	4-9-5142-01-0	Bisher war dieses Detail kein Ersatzteil
-	-	29	4-9-6206-20-0	Es ist für die Einstellung des gleichmässigen Luftspalts zwischen Rotor und Stator eingeführt
-	-	18	0-0-6137-06-1	Diese Schraube ersetzt Detail pos.13 aus bisheriger Liste
--	-	25	0-0-6137-06-9	Diese Schraube ersetzt pos.15 aus bisheriger Liste
Anlasser U-118/1				
-	4-7-3203-15-0	7	4-7-3203-40-0	" Änderung der Detailnummer
-	4-6-1180-14-0	8	4-6-1180-14-0	} Zergliederung der Baugruppe, welche bisher als ein Ersatzteil vorgesehen war
-	4-6-1180-14-0	9	4-9-5032-14-0	
-	4-6-1180-15-0	16	4-9-5032-15-0	
		17	4-9-3202-14-0	
Anlasser U-118				
1	1989	11	0-4-9790-01-0	" Änderung der Detailnummer
2	z-1870	10	4-7-1260-14-0	" Änderung der Detailnummer
3	1979	8	4-6-1180-14-0	} Zergliederung der Baugruppe, welche bisher als ein Ersatzteil vorgesehen war
		9	4-9-5032-14-0	
		16	4-9-5032-15-0	
		17	4-9-3202-14-0	
4	z-1873	7	4-7-3203-40-1	" Änderung der Gehäuseform
5	1975	19	4-9-5017-01-0	" Änderung der Detailnummer
7	z-1871	-	-	Dieses Detail mit Gehäuse ist als ein Ersatzteil vorgesehen
8	TGL 0-84	-	-	" Änderung des Gehäuses

1	2	3	4	5
9	1991	4	0-4-9130-14-0	" Änderung der Detailnummer
10	TGL 22 434	5	0-0-6160-08-2	" Änderung der Detailnummer
11	TWT-L-g-w- 1262-0002	2	4-7-1210-04-0	" Änderung der Detailbezeichnung
12	TGL	-	-	" Änderung des Gehäuses
13	z-1874	1	4-7-3203-14-0	" Änderung der Detailnummer
14	-	12	0-4-9680-14-0	" Änderung der Detailnummer
-	-	3	OWZ 2,2 MΩ 0,5W ±20%	} Änderung der Entstörgruppe für Qualitätserhöhung
-	-	6	0-0-6137-05-0	
-	-	13	4-9-6117-02-0	
-	-	14	0-0-6173-10-0	
-	-	15	KPpz 013 0,1μF ±20%, 250V	
Antrieb KN-6b				
5	0-4-9601-09-0	-	-	Anwendung der Leitung pos. 19
12	0-4-9687-50-0	-	-	} Vertragsfestlegungen
13	0-0-6170-08-0	-	-	
15	0-0-6137-05-1	-	-	
19	4-9-1092-50-0	19	4-9-5142-50-0	" Änderung der Konstruktionslösung
21	4-6-3201-50-1	21	4-6-3201-60-0	" Änderung der Detailnummer
23	4-9-7902-05-0	23	4-9-7902-50-0	" Änderung der Konstruktionslösung
25	4-6-1253-51-0	25	4-6-1253-51-2	} Änderung des Statorbaues
25a	4-6-1253-51-1	25a	4-6-1253-51-3	
26	1131-541-040	26	Kj-10-Sn	
29	4-9-7502-70-0	29	KSPpz 6 kIX/Y 0,05μFX ±20% + 2x2500pFY 40%	" Änderung der Detailbezeichnung

1	2	3	4	5
30	0-4-9700-05-0	-	-	} Änderung des Statorbaues Dieses Detail ist nicht als Ersatzteil vorgesehen Teilunifizierung Änderung des Statorbaues Änderung der Spulentechnologie Bisher war dieses Detail kein Ersatzteil Bisher war dieses Detail kein Ersatzteil
31	4-5-1450-50-0	31	4-5-1450-54-0	
33	1158-620-015	-	-	
10	4-5-3705-05-1	10	4-5-3705-05-0	
-	-	30	4-7-6137-50-0	
-	-	33	DR 10µH; 1,5A	
-	-	37	4-9-6202-51-0	
-	-	38	4-9-6772-50-0	
Anlasser U-131				
14	0-4-9750-15-0	-	-	} Es ist nicht als Ersatzteil vorgesehen Es ist die alternative Konstruktionslösung eliminiert Es ist die alternative Konstruktionslösung eliminiert Änderung der Detailbezeichnung Diese Details sind nicht als einzelne Ersatzteile vorgesehen
13a	0-4-9653-05-0	-	-	
21a	1158-510-915	-	-	
20	1158-111-915	17	OWZ 2,2 MΩ 0,5W -20%	
7	4-9-6073-04-0	-	-	
8	4-9-1107-02-0	-	-	
9	4-9-3007-05-0	-	-	
10	4-9-2017-03-0	-	-	
31	4-9-6073-07-0	-	-	
32	4-9-6017-07-0	-	-	
33	4-9-3007-02-0	-	-	

Anlasser - U-131/1



ERSATZTEILLISTE - U-131/1 4-4-1190-07-2

Lfd Nr	BENENNUNG DES TEILES	ANZAHL STÜCK FÜR SATZ	ZEICHNUNGS. - Nr	ACHTUNG
1	2	3	4	5
1	Deckel	1	4-7-3286-03-0	
2	Anschlussleitung	1	4-6-1230-51-0	
3	Zylinderschraube M4x12	5	0-0-6137-40-1	
4	Federring \varnothing 4,1	4	0-0-6173-05-0	
5	Kontakt	1	4-9-6012-01-0	
6	Konsole	1	4-9-6852-02-0	
7	Widerstandssatz	1	4-6-1180-07-0	
8	Kontakt	1	4-9-6812-03-0	
9	Klemme	4	0-4-9607-06-0	
10	Andruckleiste	1	0-4-9671-03-0	
12	Anpresstück	1	4-9-5145-01-0	
13	Kontakt	3	0-4-9623-01-0	
14	Drossel	1	4-7-1210-04-0	
15	Biegeschutztülle	1	4-9-7306-02-0	
16	Achse	2	0-4-9115-02-0	
17	Widerstand	1	OWZ 2,2 MR 0,5W \pm 20%	
18	Kondensator	1	KSPPp= 023;0,1 μ F;250V	
19	Leiste	1	4-9-6215-01-0	
20	Klemme	2	0-4-9625-02-0	
21	Klemme	1	0-4-9610-01-0	
22	Gehäuse	1	4-9-4504-01-3	

1	2	3	4	5
23	Gummifuss	2	4-9-6106-01-0	
24	Feder	2	0-4-9790-07-0	
25	Umschalter	1	4-6-1121-07-0	
26	Unterlegscheibe	1	4-9-3016-01-0	
27	Feder	1	0-4-9790-09-0	
28	Unterlegscheibe	1	4-9-6017-31-0	
29	Andruckleiste	1	0-4-9671-02-0	
30	Unterlegscheibe	1	4-9-6237-01-0	