

TEXTIMA

Ersatzteilekatalog

Vollzickzack-Freiarmsnäähmaschine Klasse 8015/2

VEB NÄHMASCHINENWERK WITTENBERGE

Inhaltsverzeichnis

Tafel	Seite		Tafel	Seite	
	3	Bestellungshinweis		42	Justieranleitung
	4- 8	Nummernübersicht	1	43	Presserfußhöhe
	9	Freiarmnähmaschine	2	43	Nadelstangenhöhe
1	10-11	Gehäuse	3	44	Abnehmen der Vorderschale
2	12-13	Zickzack-Schaltung	4	45	Ausschalten der seitlichen Nadelbewegung für gerade Naht
3	14-15	Lüfteinrichtung	5	45	Stellung der Nadel im Stichloch bei Zickzack-Breite 4
4	16-17	Hauptantrieb	6	46	Beseitigung von Einstichfehlern
5	18-19	Fadenhebelaggregat	7	46	Stellung der Nadel im Stichloch bei Zickzack-Breite 0 und 4
6	20-21	Nadelantrieb	8	47	Ausschalten der Transporteurbewegung bei 0-Stellung
7	22-23	Hub- und Schubantrieb	9	47	Transporteurhöhe
8	24-25	Stichsteller	10	48	Einstellen des Schleifenhubes
9	26-27	Elektrik	11	48	Nadelabstand vom Greifer
10	28-29	Stichbildeeinrichtung	12	49	Fadenluft zwischen Greifer und Stellungsfinger
11	30-31	Vorderschale			
12	32-33	Handradverkleidung			
13	34-35	Verschußteile I			
14	36-37	Verschußteile II			
15	38-39	Anschiebetisch			
16	40-41	Zubehör			

B e s t e l l u n g s h i n w e i s

Alle Ersatzteile, die für die Vollzickzack-Freiarmnämaschine benötigt werden, sind in graphischer Wiedergabe aufgeführt und durch Nummern gekennzeichnet. Die dargestellten Teile entsprechen nicht der natürlichen Größe und können durch Verbesserung eventuell in ihrer Form etwas abweichen.

Wenn beim Montieren einer zerlegten Freiarmnämaschine die in den Bildtafeln angegebene Reihenfolge eingehalten wird, ergibt sich der günstigste Montageablauf. Beim Demontieren empfiehlt es sich, umgekehrt zu verfahren.

Die wichtigsten Einstelldaten für das Justieren der Freiarmnämaschine finden Sie im Anhang.

Bei Bestellungen bitten wir, nicht die laufende Nummer, sondern die Bestell-Nummer anzugeben. Bei Kompletteilen, die von uns auch geliefert werden, sind keine laufenden Nummern angegeben. In der Spalte "Benennung" ist angegeben, welche Nummern hierzu gehören.

Als Verschleißteile werden die Teile bezeichnet, die im normalen Gebrauch einer erhöhten Abnutzung unterliegen, außerdem Teile, die verlustgefährdet sind, und Teile, die während des Transportes einer gewissen Bruchgefahr unterliegen.

Nummernübersicht

Bestell-Nr.	Benennung	Stck.	Tafel	Preis
41	Hemmschraube	1	14	
47	Schraube	2	13	
T 199 1/2	Kapselfederschraube	1	10	
T 209	Kapselfeder	1	10	
T 211	Kapselfederbefestigungs- schraube	1	10	
228	Schraube	1	6	
447	Konusschraube	1	6	
500	Schaftschraube	1	3	
T 592	Kapselklinken- Hemmschraube	1	10	
609-R	Gewindestift	1	11	
1253	Befestigungsschraube	3	10	
1367	Greiferggenspitze- Schraube	3	10	
B 2995-5	Hülse	1	11	
B 2995-8	Kegelfeder	1	11	
B 2995-9	Stegscheibe	1	11	
B 3038-2	Schlitzbolzen	1	11	
B 3038-10	Lüftstift	1	11	
6843 1/2	Spule	5	10u.16	
8332	Greiferkörper	1	10	
8339	Kapselträger	1	10	
8346	Kapsel kompl.	1	10	
8332/39/46 BF	Greifer kompl.	1	10	
B M3x 6 TGL 0-84	Zylinderschraube	2	7	
B M3x25 TGL 0-84	Zylinderschraube	2	9	
B M4x 6 TGL 0-84	Zylinderschraube	6	6u.9	
B M4x 8 TGL 0-84	Zylinderschraube	1	11	
B M4x10 TGL 0-84	Zylinderschraube	10	2,3,8, 9u.11	
B M4x12 TGL 0-84	Zylinderschraube	6	1u.11	
B M4x15 TGL 0-84	Zylinderschraube	2	14	
B M6x25 TGL 0-84	Zylinderschraube	3	1	
B M3x 4 TGL 0-85	Linsenschraube	4	2	
B M3x 5 TGL 0-85	Linsenschraube	2	10u.13	

Bestell-Nr.	Benennung	Stck.	Tafel	Preis
B M3x 6 TGL 0-85	Linsenschraube	4	12	
B M3x 8 TGL 0-85	Linsenschraube	1	13	
B M3x10 TGL 0-85	Linsenschraube	1	9	
B M3x12 TGL 0-85	Linsenschraube	2	15	
B M4x 5 TGL 0-85	Linsenschraube	4	2u.6	
B M4x 6 TGL 0-85	Linsenschraube	1	9	
B M4x 8 TGL 0-85	Linsenschraube	4	9,10 u.13	
B M4x12 TGL 0-85	Linsenschraube	2	6	
B M4x20 TGL 0-85	Linsenschraube	1	13	
4,3 TGL 0-93	Sicherungsblech	1	9	
M5x 5 TGL 0-438	Gewindestift	3	6u.7	
M5x 6 TGL 0-438	Gewindestift	2	4u.6	
M5x10 TGL 0-438	Gewindestift	1	7	
B M3 TGL 0-439	Sechskantmutter	6	11u.12	
B M4 TGL 0-439	Sechskantmutter	2	11	
B M5 TGL 0-439	Sechskantmutter	3	7u.12	
M3x 4 TGL 0-551	Gewindestift	1	9	
M4x 4 TGL 0-551	Gewindestift	5	7,8 u.12	
M4x 6 TGL 0-551	Gewindestift	2	2u.8	
M4x 8 TGL 0-551	Gewindestift	7	1,5 u.11	
M5x 5 TGL 0-551	Gewindestift	3	4u.7	
M5x 8 TGL 0-551	Gewindestift	1	1	
M4x 2 TGL 0-923	Linsenschraube	1	3	
M4x 4 TGL 0-923	Linsenschraube	1	2	
M3 TGL 0-934	Sechskantmutter	1	11	
M4 TGL 0-934	Sechskantmutter	1	7	
6x12 TGL 0-1472	Paßkerbstift	1	8	
3x14 TGL 0-1481	Spannstift	1	6	
3x16 TGL 0-1481	Spannstift	3	4u.7	
B M3x 8 TGL 5683	Senkschraube	1	9	
B M4x 8 TGL 5683	Senkschraube	2	6	
B M3x 6 TGL 5687	Linsensenkschraube	6	11u.12	
B M3x12 TGL 5687	Linsensenkschraube	1	14	
B M3x15 TGL 5687	Linsensenkschraube	1	11	
B M4x10 TGL 5687	Linsensenkschraube	1	7	
7 TGL 0-6799	Sicherungsscheibe	3	8	

Bestell-Nr.	Benennung	Stck.	Tafel	Preis
B M5x0,5x5 TGL 45-05228	Gewindestift	3	4	
A M5x0,5x6 TGL 45-05228	Gewindestift	1	4	
C M5x0,5x8 TGL 45-05228	Gewindestift	1	4	
071 TGL 45-12621	Kappfuß	1	16	
111 TGL 45-12621	Breitsaumfuß	1	16	
182 TGL 45-12621	Kantenfuß	1	16	
271 TGL 45-12621	Knopflochfuß	1	16	
291 TGL 45-12621	Knopfannähfuß	1	16	
301 TGL 45-12621	Schnurnähfuß	1	16	
511 TGL 45-12621	Geradstich-Gelenkfuß	1	16	
531 TGL 45-12621	Zickzack-Gelenkfuß	1	13	
551 TGL 45-12621	Ziernahftfuß	1	16	
841 TGL 45-12621	Stopffuß	1	16	
A 6,5x25 TGL 45-12951	Spannscheibe	2	11	
C 25 TGL 45-12951	Zwischenscheibe	1	11	
12 0104	Armwellenbuchse, vorn	1	1	
12 0119	Kulisse-Lagerbuchse	1	1	
12 0220	Ansatzschraube	1	7	
12 0222	Feder	1	7	
12 0225	Sicherungsscheibe 4 TGL 0-6799	1	2	
12 0305	Zickzack- Antriebsrad kompl.	1	4	
12 0306	Zickzack-Antriebsrad	1	4	
12 0315	Gurtriemen	1	4	
12 0401	Presserstangenhebel	1	3	
12 0508	Bolzen	1	5	
12 0509	Sicherungsscheibe 5 TGL 0-6799	6	5,7 u.12	
12 0519	Fadenanzugskurbel	1	5	
12 0520	Greifring	3	5u.7	
12 0525	Fadenhebel-Lenker	1	5	
12 0614	Stoffdrückerstange	1	6	
12 0617	Reguliermutter	1	6	

Bestell-Nr.	Benennung	Stck.	Tafel	Preis
12 0618	Führungskloben kompl.	1	6	
12 0619	Führungskloben	1	6	
12 0630	Fadenführung	1	6	
12 0631	Klemmschraube	1	6	
12 0632	Rändelmutter	1	6	
12 0633	Regulierknopf	1	6	
12 1049	Bolzen	1	7	
12 1206	Transporteur	1	7	
12 1304	Lagerbolzen	1	7	
12 1722	Nadel	1	13	
12 1807	Scheibe	1	12	
12 1832	Scheibe	1	9	
12 1915	Fassung	1	9	
12 2302	Schraubenzieher, groß	1	16	
12 2303	Schraubenzieher, klein	1	16	
12 2312	Ölkanne	1	16	
12 2313	Nadel-Sortiment	1	16	
12 2315	Meterbandmaß	1	16	
12 2322	Garnrollenuntersatz	1	16	
14 1509	Stellring, kompl.	1	7	
14 1510	Stellring	1	7	
14 2004	Feder	1	6	
21 2205	Glühlampe	1	9	
8018 2 1120	Blendschutz	1	9	
8018 2 1122	Schutzschlauch	1	9	
8015 2 0101	Hinterschale kompl.	1	1	
8015 2 0102	Hinterschale	1	1	
8015 2 0105	Armwellenbuchse, hinten	1	1	
8015 2 0106	Greifer-Lagerbuchse, vorn	1	7	
8015 2 0108	Freiarmständer kompl.	1	1	
8015 2 0109	Freiarmständer	1	1	
8015 2 0110	Gummiauflage	1	1	
8015 2 0111	Gummifuß	2	1	
8015 2 0112	Zwischenstück	3	1	
8015 2 0113	Greifer-Lagerbuchse, hint.	1	1	

Bestell-Nr.	Benennung	Stck.	Tafel	Preis
8015 2 0114	Greiferwellebuchse	1	1	
8015 2 0120	Ölfilz (oben)	1	1	
8015 2 0121	Ölfilz (unten)	1	1	
8015 2 0202	Zickzackaggregat kompl.	1	2	
8015 2 0203	Kulissentragrahmen	1	2	
8015 2 0206	Zickzack-Kulisse	1	2	
8015 2 0209	Lagerschraube	1	2	
8015 2 0211	Zickzack-Gegenrad	1	2	
8015 2 0212	Zickzack-Exzenter	1	2	
8015 2 0213	Lagerbolzen	1	2	
8015 2 0214	Kulissenfeder	1	2	
8015 2 0301	Handschaltung kompl.	1	2	
8015 2 0302	Zickzack-Tragrahmen	1	2	
8015 2 0304	Verlagerungsschalthebel	1	2	
8015 2 0305	Einstelllasche	2	2	
8015 2 0306	Übertragungszapfen	2	2	
8015 2 0307	Lagerschraube	2	2	
8015 2 0308	Bolzen	1	2	
8015 2 0310	Überstichschalthebel	1	2	
8015 2 0311	Überstich-Stellhebel	1	2	
8015 2 0312	Scheibe	2	2	
8015 2 0313	Federscheibe	2	2	
8015 2 0314	Schultererschraube	2	2	
8015 2 0315	Verlagerungs-Stellhebel	1	2	
8015 2 0316	Rasthebel kompl.	1	2	
8015 2 0317	Winkelfeder	1	2	
8015 2 0318	Rasthebel	1	2	
8015 2 0401	Führungsbahn	1	3	
8015 2 0402	Auslösehebel	1	3	
8015 2 0503	Armwelle kompl.	1	4	
8015 2 0505	Armwelle	1	4	
8015 2 0506	Gurtrolle	1	4	
8015 2 0507	Stellring kompl.	1	4	
8015 2 0508	Stellring	1	4	
8015 2 0509	Stellring kompl.	1	4	

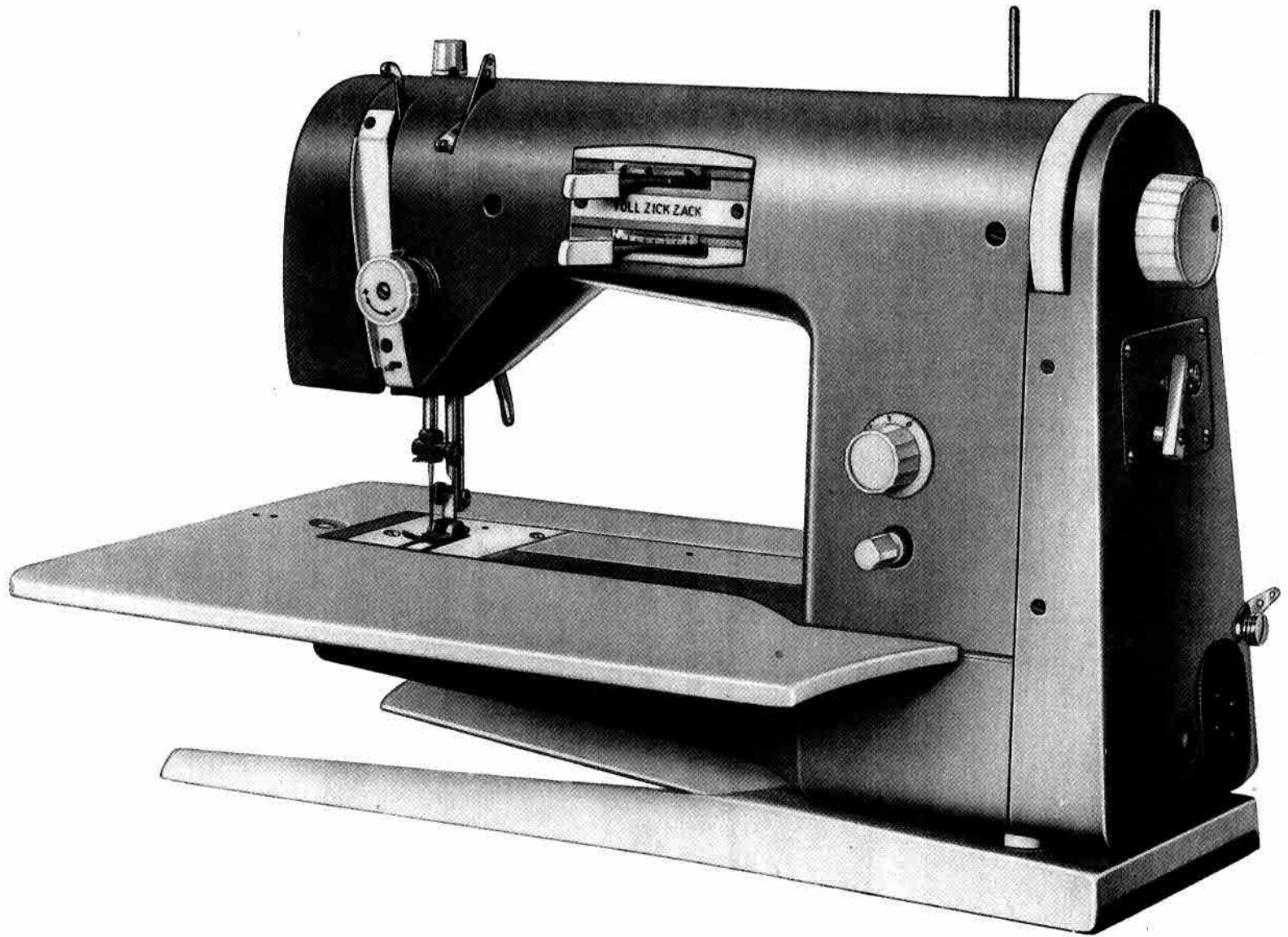
Bestell-Nr.	Benennung	Stck.	Tafel	Preis
8015 2 0510	Stellring	1	4	
8015 2 0601	Fadenhebelantrieb, kompl.	1	5	
8015 2 0602	Nadelstangen- antrieb kompl.	1	5	
8015 2 0603	Verbindungsglied	1	5	
8015 2 0604	Fadenhebel kompl.	1	5	
8015 2 0605	Fadenhebel	1	5	
8015 2 0702	Nadelstangenrahmen kompl.	1	6	
8015 2 0703	Nadelstangenrahmen kompl.	1	6	
8015 2 0704	Nadelstangenrahmen	1	6	
8015 2 0705	Führungswinkel	1	6	
8015 2 0706	Pendelfeder	1	6	
8015 2 0707	Halteplatte	1	6	
8015 2 0708	Nadelstange-Kloben	1	6	
8015 2 0711	Nadelstange kompl.	1	6	
8015 2 0712	Nadelstange	1	6	
8015 2 0713	Befestigungslasche	1	6	
8015 2 0714	Zwischenstück	1	6	
8015 2 0715	Feder	1	6	
8015 2 0717	Zugstange	1	6	
8015 2 0720	Abtastrolle	1	6	
8015 2 0724	Zugstange kompl.	1	6	
8015 2 0725	Nadelhalter	1	6	
8015 2 0801	Buchse	1	6	
8015 2 0901	Transporteur- Hubantrieb kompl.	1	7	
8015 2 0902	Transporteur-Stützhebel	1	7	
8015 2 0903	Greifring	1	7	
8015 2 0906	Drehfeder	1	7	
8015 2 0907	Transporteur-Hubhebel	1	7	
8015 2 0908	Schaltscheibe	1	7	
8015 2 0909	Stützwinkel	1	7	
8015 2 0910	Zugfeder	2	7	
8015 2 1001	Stichplatte	1	13	

Bestell-Nr.	Benennung	Stck.	Tafel	Preis
8015 2 1010	Stichplatte	1	16	
8015 2 1101	Schubrahmen	1	7	
8015 2 1102	Stichställexzenter	1	7	
8015 2 1103	Verbindungsglied	1	7	
8015 2 1104	Greifer-Antriebswelle kompl.	1	7	
8015 2 1105	Greifer-Antriebsrad	1	7	
8015 2 1108	Transporteur-Schubkurbel kompl.	1	7	
8015 2 1109	Transporteur-Schubrahmen kompl.	1	7	
8015 2 1111	Transporteur-träger kompl.	1	7	
8015 2 1112	Transporteurträger	1	7	
8015 2 1114	Lagerbolzen	1	7	
8015 2 1115	Verbindungsglied kompl.	1	7	
8015 2 1117	Gleitstein	1	7	
8015 2 1120	Hubkurve	1	7	
8015 2 1122	Stichställexzenter kompl.	1	7	
8015 2 1123	Hubkurve kompl.	1	7	
8015 2 1124	Gurtrolle	1	7	
8015 2 1125	Greifer-Antriebswelle	1	7	
8015 2 1126	Ölfilz	1	7	
8015 2 1127	Zwischenblech	1	7	
8015 2 1204	Stichstellkulisse	1	7	
8015 2 1301	Lagerplatte kompl.	1	8	
8015 2 1302	Rastbuchse	1	8	
8015 2 1305	Stichsteller-Handgriff	1	8	
8015 2 1307	Raststift	2	7u.8	
8015 2 1308	Feder	1	8	
8015 2 1309	Kurvenscheibe kompl.	1	8	
8015 2 1310	Kurvenscheibe	1	8	
8015 2 1313	Drucktaste	1	8	
8015 2 1316	Schieber	1	8	
8015 2 1317	Feder	1	8	
8015 2 1318	Stichsteller-Wippe	1	8	
8015 2 1319	Schaltblech	1	8	

Bestell-Nr.	Benennung	Stck.	Tafel	Preis
8015 2 1323	Drehfeder	1	8	
8015 2 1325	Schaltwelle	1	8	
8015 2 1326	Lagerplatte	1	8	
8015 2 1401	Elektrik kompl.	1	9	
8015 2 1402	Kondensator	1	9	
8015 2 1403	Motor, kompl.	1	9	
8015 2 1404	Motor, kompl.	1	9	
8015 2 1405	Reibrad kompl.	1	9	
8015 2 1406	Reibrad	1	9	
8015 2 1408	Schutzschlauch	1	9	
8015 2 1412	Nählichtkabel kompl.	1	9	
8015 2 1413	Nählichtkabel	1	9	
8015 2 1414	Schutzschlauch	1	9	
8015 2 1415	Motor	1	9	
8015 2 1416	Motorhalter	1	9	
8015 2 1417	Motorfeder	2	9	
8015 2 1418	Federblech	2	9	
8015 2 1422	Schutzkappe	1	9	
8015 2 1424	Klemmleiste	1	9	
8015 2 1426	Unterlegeplatte	1	9	
8015 2 1427	Druckknopfschalter	1	9	
8015 2 1429	Stecker	1	9	
8015 2 1501	Fassung-Halter	1	9	
8015 2 1503	Mutter	1	9	
8015 2 1504	Blendschutzhalter	2	9	
8015 2 1602	Stellungsfinger kompl.	1	10	
8015 2 1603	Träger	1	10	
8015 2 1604	Stellungsfinger	1	10	
8015 2 1605	Schulterschraube	1	10	
8015 2 1606	Feder	1	10	
8015 2 1607	Anschlag	1	10	
8015 2 1609	Befestigungsschraube	1	10	
8015 2 1610	Klappfeder	1	10	
8015 2 1702	Erdungskabel	1	9	

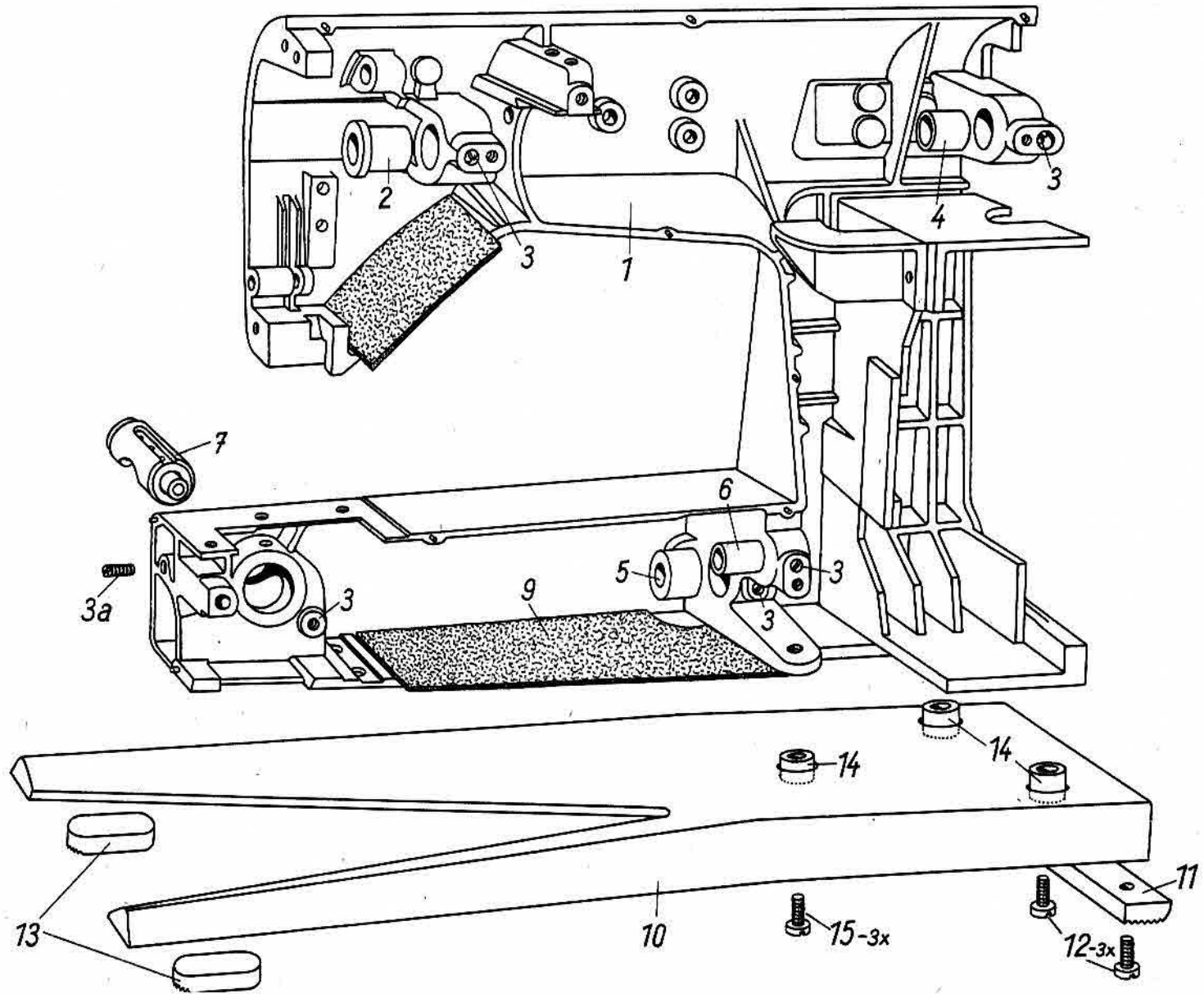
Bestell-Nr.	Benennung	Stck.	Tafel	Preis
8015 2 1801	Unterlage	1	11	
8015 2 1802	Spannungsgehäuse	1	11	
8015 2 1803	Fadenführung	1	11	
8015 2 1804	Drehfeder	1	11	
8015 2 1805	Vorderschale kompl.	1	11	
8015 2 1806	Vorderschale kompl.	1	11	
8015 2 1807	Vorderschale	1	11	
8015 2 1808	Hinterlegeplatte	1	11	
8015 2 1809	Abdeckplatte	1	11	
8015 2 1810	Abdeckleiste	1	11	
8015 2 1811	Fadenführung	1	11	
8015 2 1812	Fadenspannung kompl.	1	11	
8015 2 1813	Spannungsmutter	1	11	
8015 2 1814	Zwischenstück	1	11	
8015 2 1815	Zwischenstück	1	11	
8015 2 1816	Zwischenstück	2	11	
8015 2 1903	Klappe	1	13	
8015 2 1904	Scharnierstift	1	13	
8015 2 2001	Handradverkleidung kompl.	1	12	
8015 2 2003	Deckplatte	1	12	
8015 2 2005	Spuler kompl.	1	12	
8015 2 2006	Grundplatte	1	12	
8015 2 2011	Spulerarm kompl.	1	12	
8015 2 2012	Spulersperre	1	12	
8015 2 2013	Spindellager kompl.	1	12	
8015 2 2014	Spulerarm	1	12	
8015 2 2017	Spulerspindel kompl.	1	12	
8015 2 2018	Spulerspindel	1	12	
8015 2 2021	Spulerrad	1	12	
8015 2 2022	Schultererschraube	1	12	
8015 2 2023	Spulerarmfeder	1	12	
8015 2 2024	Auslösefeder	1	12	
8015 2 2025	Auslösewelle	1	12	
8015 2 2028	Drehfeder	1	12	
8015 2 2029	Auslösehebel kompl.	1	12	
8015 2 2030	Auslösehebel	1	12	
8015 2 2031	Vorspannung kompl.	1	12	

Bestell-Nr.	Benennung	Stck.	Tafel	Preis
8015 2 2032	Schraube	1	12	
8015 2 2033	Feder	1	12	
8015 2 2034	Fadenführung	1	12	
8015 2 2101	Frontplatte kompl.	1	13	
8015 2 2103	Frontplatte	1	13	
8015 2 2104	Nählichthalter	1	13	
8015 2 2105	Feder	1	13	
8015 2 2107	Rolle	1	13	
8015 2 2201	Kappe	1	13	
8015 2 2301	Grundplatte	1	14	
8015 2 2302	Deckplatte	1	14	
8015 2 2303	Bügel	1	14	
8015 2 2304	Schelbe	2	14	
8015 2 2305	Bügel kompl.	1	14	
8015 2 2306	Garnrollenhalter kompl.	1	14	
8015 2 2307	Griffstück	2	2	
8015 2 2308	Auflagezapfen	2	11u.14	
8015 2 2309	Handrad	1	14	
8015 2 2310	Friktionsscheibe	1	14	
8015 2 2311	Handradschraube kompl.	1	14	
8015 2 2312	Handradschraube	1	14	
8015 2 2317	Gummiring	1	14	
8015 2 2400	Anschiebetisch kompl.	1	15	
8015 2 2401	Anschiebetisch	1	15	
8015 2 2402	Auflagestück	2	15	
8015 2 2403	Druckstück	1	15	
8015 2 2404	Führungslasche	1	15	
8015 2 2405	Rastfeder	1	15	
8015 2 2406	Platte	1	15	
8015 2 2600	Fußanlasser	1	9	
8015 2 2702	Apparatekasten	1	16	



Tafel 1 : Gehäuse

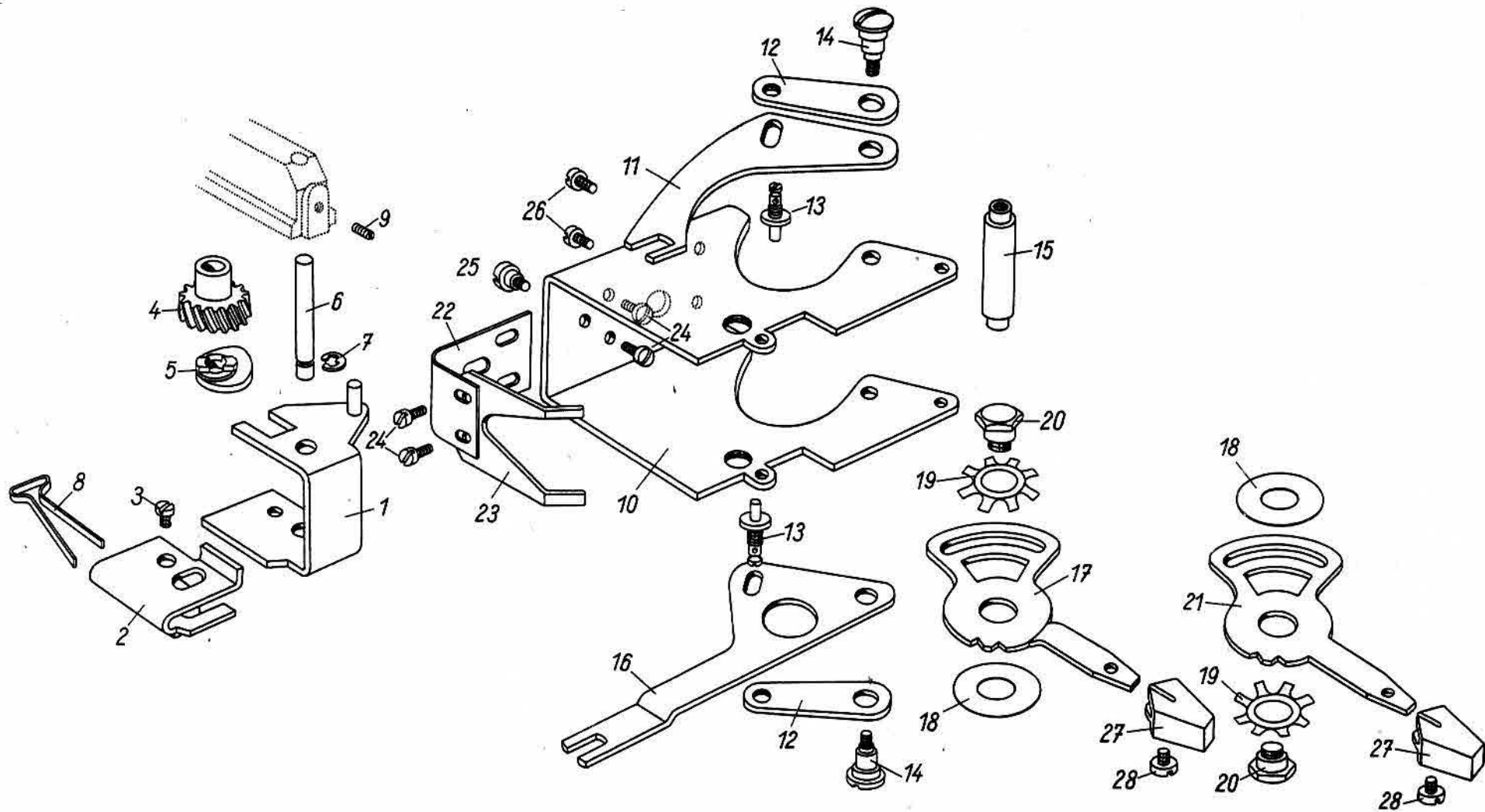
Nr.	Bestell-Nr.	Benennung
	8015 2 0101	Hinterschale kompl. best. aus lfd. Nr. 1-7
1	8015 2 0102	Hinterschale
2	12 0104	Armwellenbuchse, vorn
3	M4x8 TGL 0-551	Gewindestift
3 a	M5x8 TGL 0-551	Gewindestift
4	8015 2 0105	Armwellenbuchse, hinten
5	8015 2 0113	Greifer-Lagerbuchse, hinten
6	12 0119	Kulissen-Lagerbuchse
7	8015 2 0114	Greiferwellenbuchse
8	8015 2 0120	Ölfilz (oben)
9	8015 2 0121	Ölfilz (unten)
	8015 2 0108	Freiarmständer kompl. best. aus lfd. Nr. 10-13
10	8015 2 0109	Freiarmständer
11	8015 2 0110	Gummiauflage
12	B M4x12 TGL 0-84	Zylinderschraube
13	8015 2 0111	Gummifuß
14	8015 2 0112	Zwischenstück
15	B M6x25 TGL 0-84	Zylinderschraube



Tafel 2 : Zickzack-Schaltung

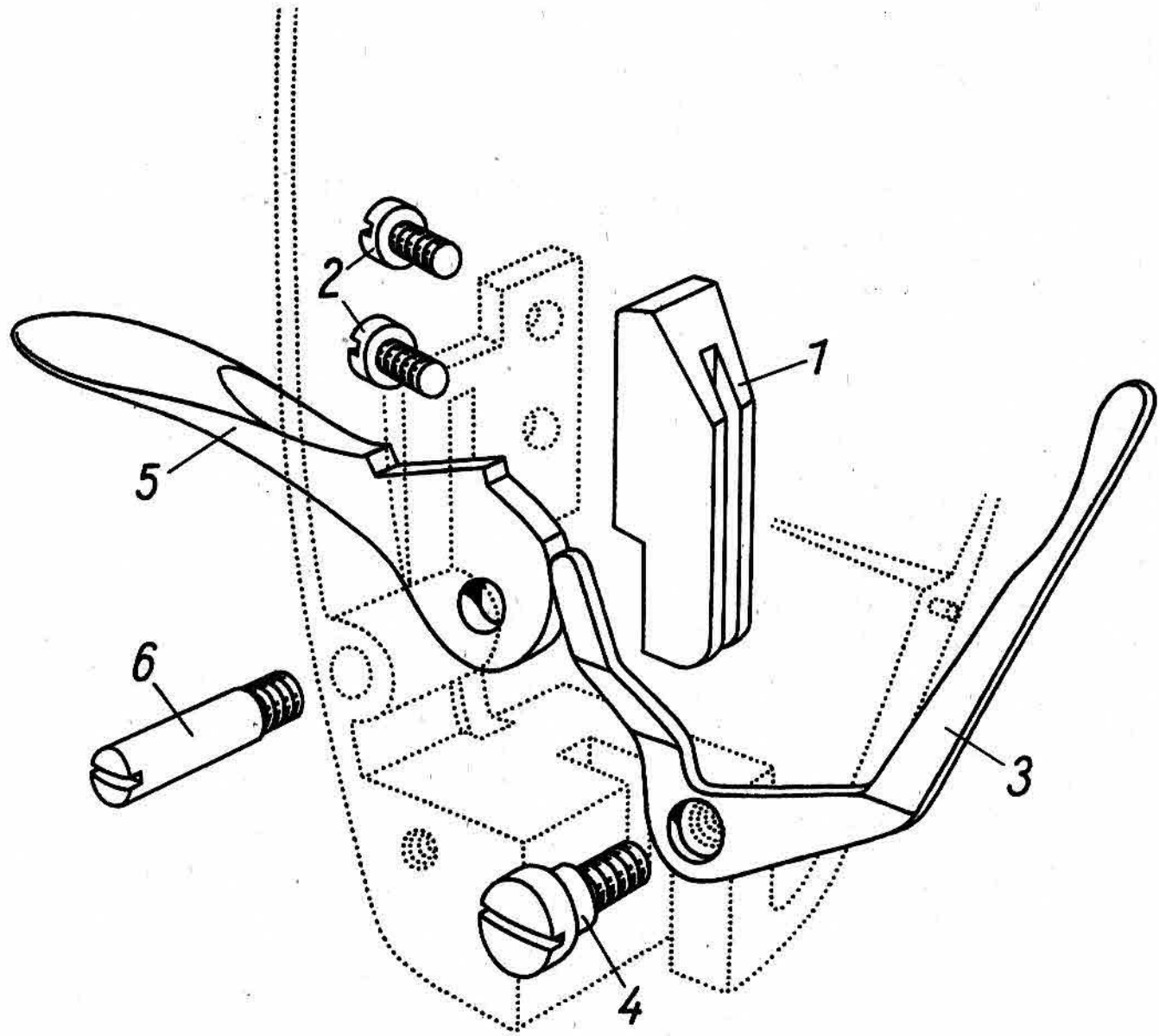
Nr.	Bestell-Nr.	Benennung
	8015 2 0202	Zickzackaggregat kompl. best. aus lfd. Nr. 1-8
1	8015 2 0203	Kulissentragrahmen
2	8015 2 0206	Zickzack-Kulisse
3	8015 2 0209	Lagerschraube
4	8015 2 0211	Zickzack-Gegenrad
5	8015 2 0212	Zickzack-Exzenter
6	8015 2 0213	Lagerbolzen
7	12 0225	Sicherungsscheibe 4 TGL 0-6799
8	8015 2 0214	Kulissenfeder
9	M4x6 TGL 0-551 8015 2 0301	Gewindestift Handschtaltung kompl. best. aus lfd. Nr. 10-24
10	8015 2 0302	Zickzack-Tragrahmen
11	8015 2 0304	Verlagerungsschalthebel
12	8015 2 0305	Einstelllasche
13	8015 2 0306	Übertragungszapfen
14	8015 2 0307	Lagerschraube
15	8015 2 0308	Bolzen
16	8015 2 0310	Überstichschalthebel
17	8015 2 0311	Überstich-Stellhebel
18	8015 2 0312	Scheibe
19	8015 2 0313	Federscheibe
20	8015 2 0314	Schultererschraube
21	8015 2 0315 8015 2 0316	Verlagerungs-Stellhebel Rasthebel kompl. best. aus lfd. Nr. 22,23 u. 2x Nr. 24
22	8015 2 0317	Winkelfeder
23	8015 2 0318	Rasthebel
24	B M3x4 TGL 0-85	Linsenschraube

Nr.	Bestell-Nr.	Benennung
25	M4x 4 TGL 0-923	Linsenschraube
26	B M4x10 TGL 0-84	Zylinderschraube
27	8015 2 2307	Griffstück
28	B M4x 5 TGL 0-85	Linsenschraube
		<u>Verschleißteile</u>
7	12 0225	Sicherungsscheibe 4 TGL 0-6799



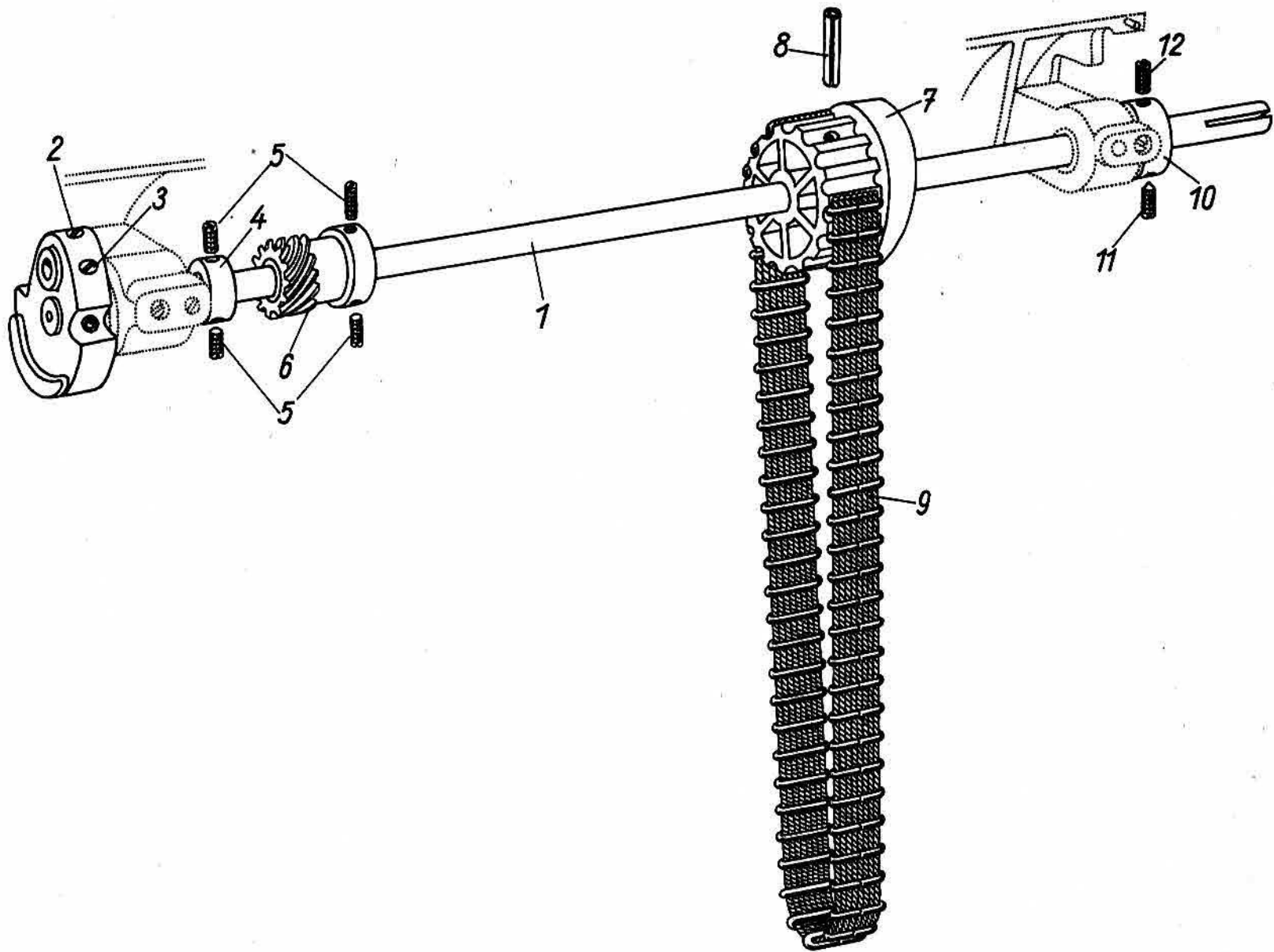
Tafel 3 : Lüfteinrichtung

Nr.	Bestell-Nr.	Benennung
1	8015 2 0401	Führungsbahn
2	B M4x10 TGL 0-84	Linsenschraube
3	8015 2 0402	Auslösehebel
4	M4x 2 TGL 0-923	Linsenschraube
5	12 0401	Presserstangenhebel
6	500	Schaftschraube



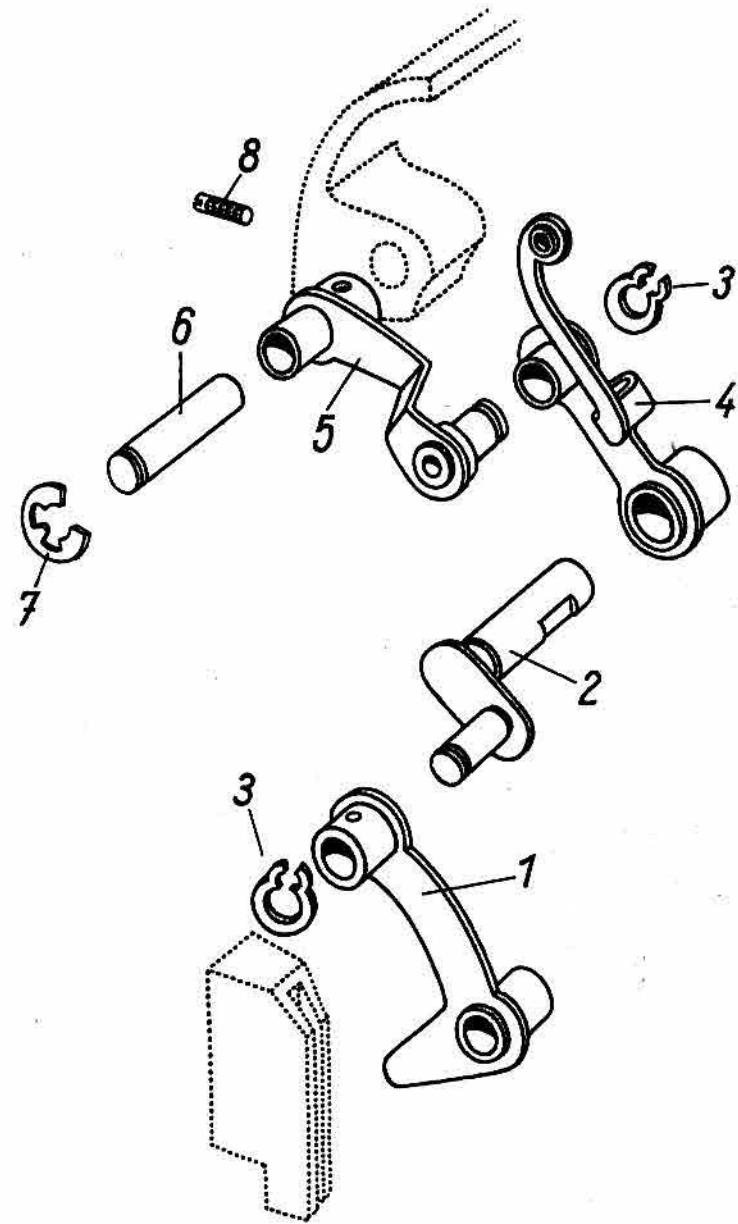
Tafel 4 : Hauptantrieb

Nr.	Bestell-Nr.	Benennung
	8015 2 0503	Armwelle kompl. best. aus lfd. Nr. 1-3
1	8015 2 0505	Armwelle
2	M5x 5 TGL 0-551	Gewindestift
3	M5x 6 TGL 0-438	Gewindestift
	8015 2 0509	Stellring kompl. best. aus lfd. Nr. 4-5
4	8015 2 0510	Stellring
5	B M5x0,5x5 TGL 45-05228 12 0305	Gewindestift Zickzack- Antriebsrad kompl. best. aus lfd. Nr. 5u.6
6	12 0306	Zickzack-Antriebsrad
7	8015 2 0506	Gurtrolle
8	3x16 TGL 0-1481	Spannstift
9	12 0315	Gurtriemen
	8015 2 0507	Stellring kompl. best. aus lfd. Nr. 10-12
10	8015 2 0508	Stellring
11	C M5x0,5x8 TGL 45-05228	Gewindestift
12	A M5x0,5x6 TGL 45-05228	Gewindestift



Tafel 5 : Fadenhebelaggregat

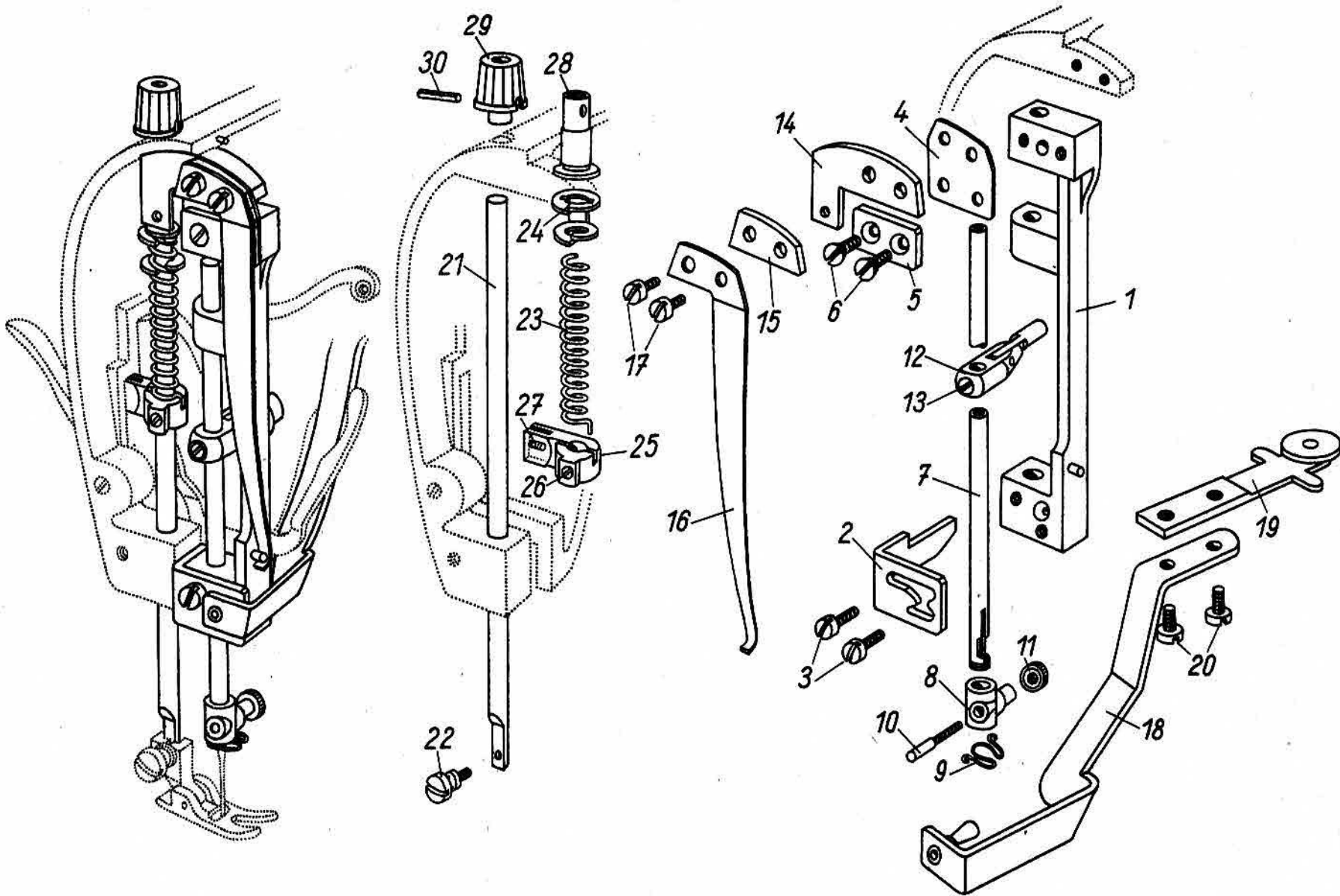
Nr.	Bestell-Nr.	Benennung
	8015 2 0601	Fadenhebelantrieb kompl. best. aus lfd. Nr. 1-7
	8015 2 0602	Nadelstangen- antrieb kompl. best. aus lfd. Nr. 1-3
1	8015 2 0603	Verbindungsglied
2	12 0519	Fadenanzugskurbel
3	12 0520	Greifring
	8015 2 0604	Fadenhebel kompl. best. aus lfd. Nr. 3-5
4	8015 2 0605	Fadenhebel
5	12 0525	Fadenhebel-Lenker
6	12 0508	Bolzen
7	12 0509	Sicherungsscheibe 5 TGL 0-6799
8	M4x 8 TGL 0-551	Gewindestift
		<u>Verschleißteile</u>
3	12 0520	Greifring
7	12 0509	Sicherungsscheibe 5 TGL 0-6799



Tafel 6 : Nadelantrieb

Nr.	Bestell-Nr.	Benennung
	8015 2 0702	Nadelstangenrahmen kompl. best. aus lfd. Nr. 1-12
	8015 2 0703	Nadelstangenrahmen kompl. best. aus lfd. Nr. 1-6
1	8015 2 0704	Nadelstangenrahmen
2	8015 2 0705	Führungswinkel
3	B M4x 6 TGL 0-84	Zylinderschraube
4	8015 2 0706	Pendelfeder
5	8015 2 0707	Halteplatte
6	B M4 x 8 TGL 5683	Senkschraube
	8015 2 0711	Nadelstange kompl. best. aus lfd. Nr. 7-11
7	8015 2 0712	Nadelstange
8	8015 2 0725	Nadelhalter
9	12 0630	Fadenführung
10	12 0631	Klemmschraube
11	12 0632	Rändelmutter
12	8015 2 0708	Nadelstange-Kloben
13	M5x 5 TGL 0-438	Gewindestift
14	8015 2 0713	Befestigungslasche
15	8015 2 0714	Zwischenstück
16	8015 2 0715	Feder
17	B M4x12 TGL 0-85	Linsenschraube
	8015 2 0724	Zugstange kompl. best. aus lfd. Nr. 18-20
18	8015 2 0717	Zugstange
19	8015 2 0720	Abtastrolle
20	B M4x 5 TGL 0-85	Linsenschraube
21	12 0614	Stoffdrückerstange
22	228	Schraube
23	14 2004	Feder
24	12 0617	Reguliermutter

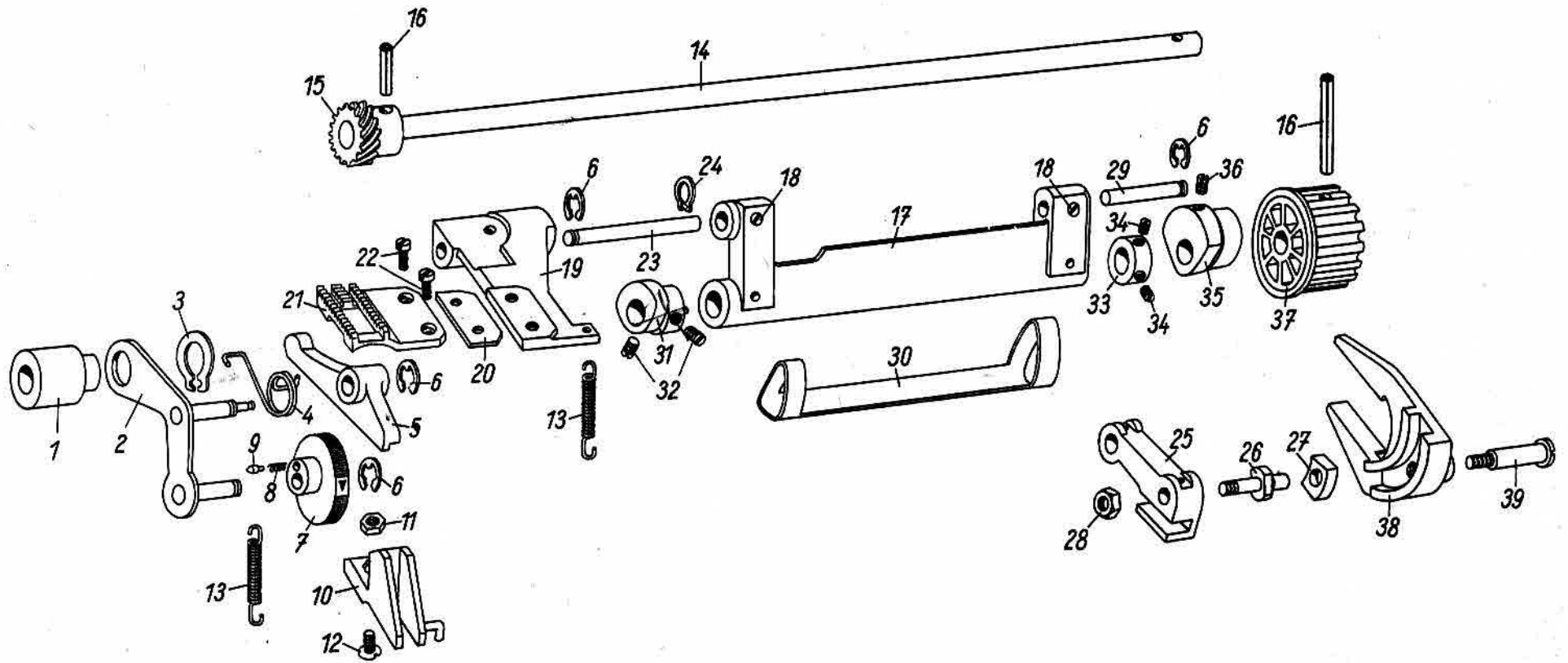
Nr.	Bestell-Nr.	Benennung
	12 0618	Führungskloben kompl. best. aus lfd. Nr. 25-27
25	12 0619	Führungskloben
26	M5x 6 TGL 0-438	Gewindestift
27	447	Konusschraube
28	8015 2 0801	Buchse
29	12 0633	Regulierknopf
30	3x14 TGL 0-1481	Spannstift
		<u>Verschleißteile</u>
9	12 0630	Fadenführung
22	228	Schraube



Tafel 7 : Hub- und Schubantrieb

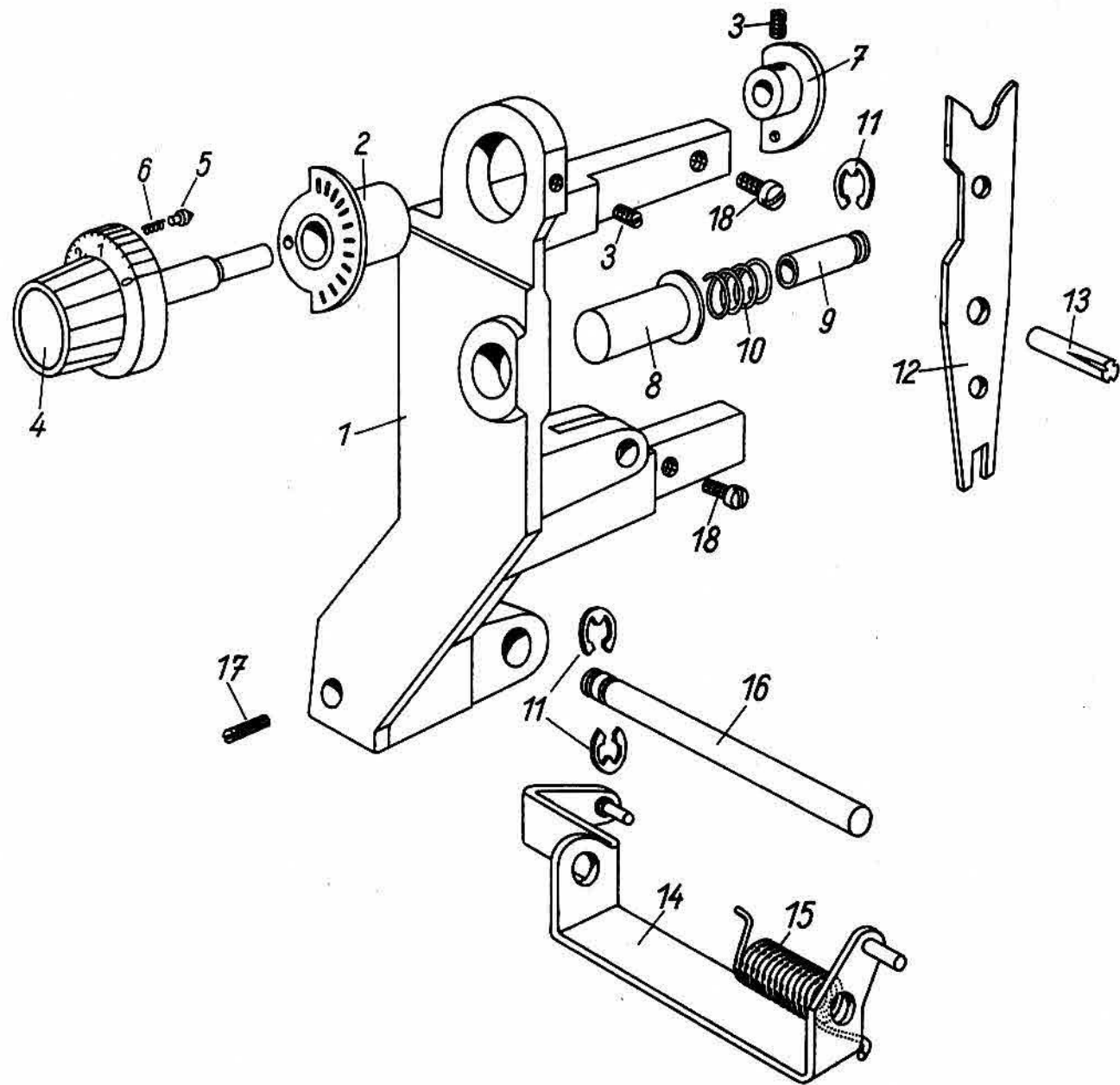
Nr.	Bestell-Nr.	Benennung
	8015 2 0901	Transporteur-Hubantrieb kompl. best. aus lfd. Nr. 1-9
1	8015 2 0106	Greifer-Lagerbuchse, vorn
2	8015 2 0902	Transporteur-Stützhebel
3	8015 2 0903	Greifring
4	8015 2 0906	Drehfeder
5	8015 2 0907	Transporteur-Hubhebel
6	12 0509	Sicherungsscheibe 5 TGL O-6799
7	8015 2 0908	Schaltscheibe
8	12 0222	Feder
9	8015 2 1307	Raststift
10	8015 2 0909	Stützwinkel
11	M4 TGL O-934	Sechskantmutter
12	B M4x10 TGL 5687	Linsensenkschraube
13	8015 2 0910	Zugfeder
	8015 2 1104	Greifer-Antriebswelle kompl. best. aus lfd. Nr. 14-16
14	8015 2 1125	Greifer-Antriebswelle
15	8015 2 1105	Greifer-Antriebsrad
16	3x16 TGL O-1481	Spannstift
	8015 2 1108	Transporteur-Schubkurbel kompl. best. aus lfd. Nr. 6 und 17 - 30
	8015 2 1109	Transporteur-Schubrahmen kompl. best. aus lfd. Nr. 17-18
17	8015 2 1101	Schubrahmen
18	M4x 4 TGL O-551	Gewindestift
	8015 2 1111	Transporteur-träger kompl. best. aus lfd. Nr. 6 und 19 - 24

Nr.	Bestell-Nr.	Benennung
19	8015 2 1112	Transporteurträger
20	8015 2 1127	Zwischenblech
21	12 1206	Transporteur
22	B M3x 6 TGL O-84	Zylinderschraube
23	8015 2 1114	Lagerbolzen
24	12 0520	Greifring
	8015 2 1115	Verbindungsglied kompl. best. aus lfd. Nr. 25-28
25	8015 2 1103	Verbindungsglied
26	12 1304	Lagerbolzen
27	8015 2 1117	Gleitstein
28	B M5 TGL O-439	Sechskantmutter
29	12 1049	Bolzen
30	8015 2 1126	Ölfilz
	8015 2 1123	Hubkurve kompl. best. aus lfd. Nr. 31-32
31	8015 2 1120	Hubkurve
32	M5x 5 TGL O-551	Gewindestift
	14 1509	Stelling kompl. best. aus lfd. Nr. 33-34
33	14 1510	Stelling
34	M5x 5 TGL O-438	Gewindestift
	8015 2 1122	Stichstelllexzenter kompl. best. aus lfd. Nr. 35-36
35	8015 2 1102	Stichstelllexzenter
36	M5x10 TGL O-438	Gewindestift
37	8015 2 1124	Gurtrolle
38	8015 2 1204	Stichstellkulisse
39	12 0220	Ansatzschraube
		<u>Verschleißteile</u>
6	12 0509	Sicherungsscheibe 5 TGL O-6799
24	12 0520	Greifring



Tafel 8 : Stichsteller

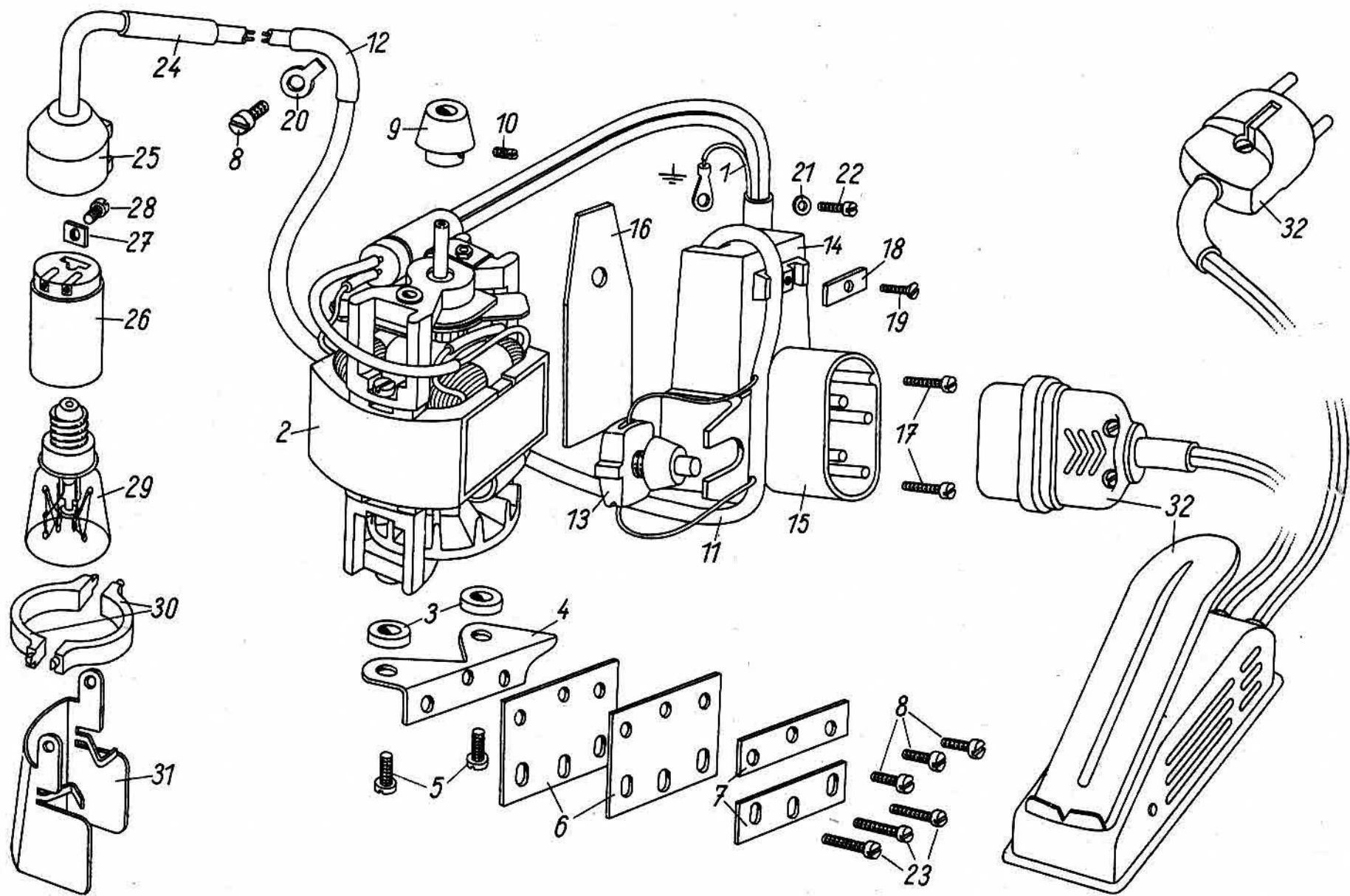
Nr.	Bestell-Nr.	Benennung
	8015 2 1301	Lagerplatte kompl. best. aus lfd. Nr. 1-17
1	8015 2 1326	Lagerplatte
2	8015 2 1302	Rastbuchse
3	M4x 4 TGL 0-551	Gewindestift
4	8015 2 1305	Stichsteller-Handgriff
5	8015 2 1307	Raststift
6	8015 2 1308	Feder
	8015 2 1309	Kurvenscheibe kompl. best. aus lfd. Nr. 3 u. 7
7	8015 2 1310	Kurvenscheibe
8	8015 2 1313	Drucktaste
9	8015 2 1316	Schieber
10	8015 2 1317	Feder
11	7 TGL 0-6799	Sicherungsscheibe
12	8015 2 1318	Stichsteller-Wippe
13	6x12 TGL 0-1472	Paßkerbstift
14	8015 2 1319	Schaltblech
15	8015 2 1323	Drehfeder
16	8015 2 1325	Schaltwelle
17	M4x 6 TGL 0-551	Gewindestift
18	B M4x10 TGL 0-84	Zylinderschraube
		<u>Verschleißteile</u>
11	7 TGL 0-6799	Sicherungsscheibe



Tafel 9 : Elektrik

Nr.	Bestell-Nr.	Benennung
1	8015 2 1701	Elektrik kompl. best. aus lfd. Nr. 1-15
	8015 2 1702	Erdungskabel
	8015 2 1704	Motor kompl. best. aus lfd. Nr. 2-10
	8015 2 1705	Motor kompl. best. aus lfd. Nr. 2-8
2	8015 2 1706	Motor
3	8015 2 1708	Motorhalter-Scheibe
4	8015 2 1707	Motorhalter
5	B M4x12 TGL O-85	Linsenschraube
6	8015 2 1417	Motorfeder
7	8015 2 1418	Federblech
8	B M4x 6 TGL O-84	Zylinderschraube
	8015 2 1405	Reibrad kompl. best. aus lfd. Nr. 9-10
9	8015 2 1406	Reibrad
10	M3x 4 TGL O-551	Gewindestift
	8015 2 1412	Nählichtkabel kompl. best. aus lfd. Nr. 11-13
11	8015 2 1413	Nählichtkabel
12	8015 2 1414	Schutzschlauch
13	8015 2 1427	Druckknopfschalter
14	8015 2 1422	Schutzkappe
15	8015 2 1429	Stecker
16	8015 2 1426	Unterlegeplatte
17	B M3x25 TGL O-84	Zylinderschraube
18	8015 2 1424	Klemmleiste
19	B M3x 8 TGL 5683	Senkschraube
20	4,3 TGL O-93	Sicherungsblech
21	12 1832	Scheibe
22	B M4x 6 TGL O-85	Linsenschraube
23	B M4x10 TGL O-84	Zylinderschraube

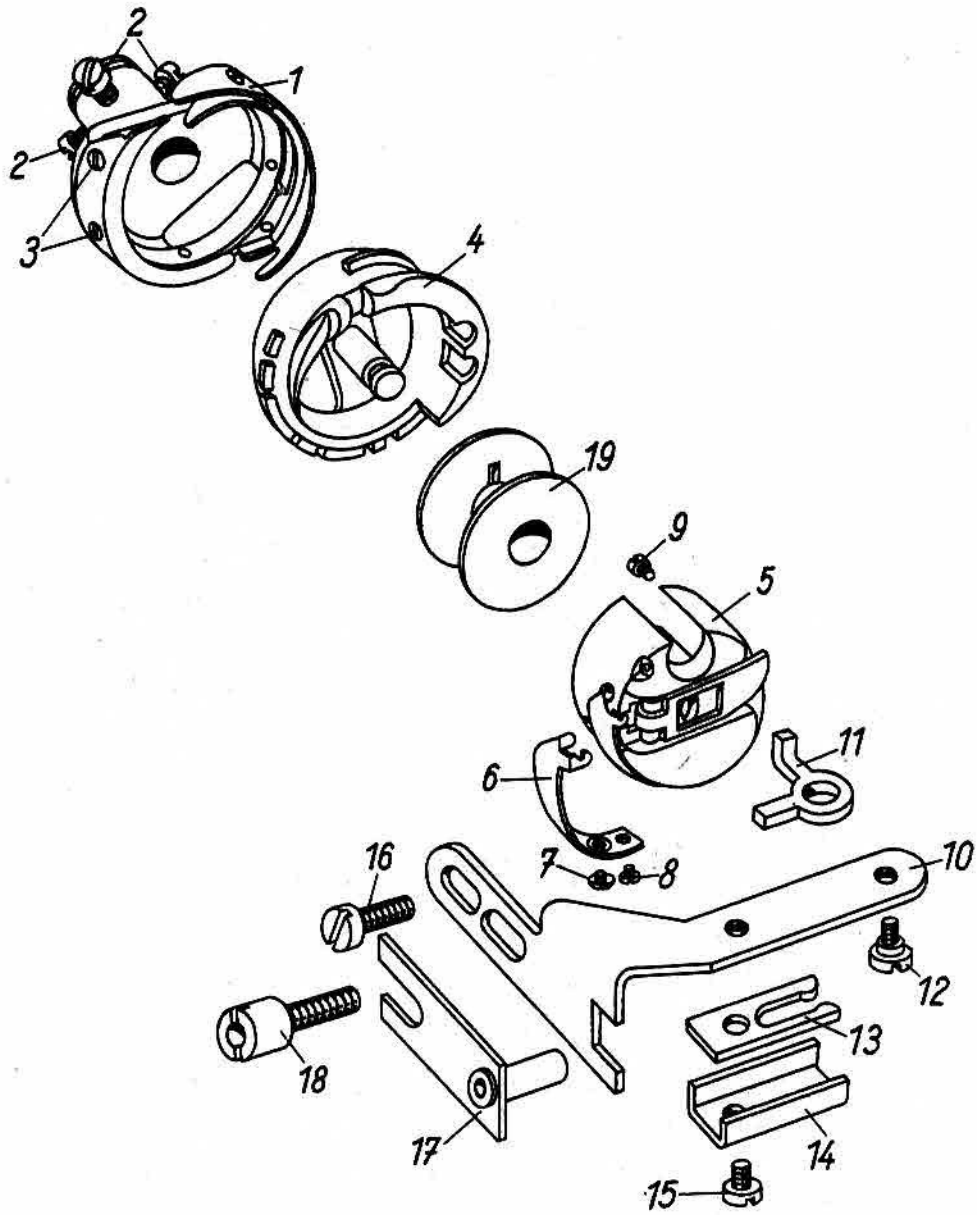
Nr.	Bestell-Nr.	Benennung
24	8018 2 1122	Schutzschlauch
25	8015 2 1501	Fassung-Halter
26	12 1915	Fassung
27	8015 2 1503	Mutter
28	B M3x10 TGL O-85	Linsenschraube
29	21 2205	Glühlampe
30	8015 2 1504	Blendschutz-Halter
31	8018 2 1120	Blendschutz
32	8015 2 2500	Anlasser
		<u>Verschleißteile</u>
9	8015 2 1406	Reibrad
13	8015 2 1427	Druckknopfschalter



Tafel 10 : Stichbildeeinrichtung

Nr.	Bestell-Nr.	Benennung
	8332/39/46 BF	Greifer kompl. best. aus lfd. Nr. 1-5
1	8332	Greiferkörper
2	1253	Befestigungsschraube
3	1367	Greifergegenspitze- Schraube
4	8339	Kapselträger
5	8346	Kapsel kompl.
6	T 209	Kapselfeder
7	T 199 1/2	Kapselfederschraube
8	T 211	Kapselfederbefestigungs- schraube
9	T 592	Kapselklinken- Hemmschraube
	8015 2 1602	Stellungsfinger kompl. best. aus lfd. Nr. 10-15
10	8015 2 1603	Träger
11	8015 2 1604	Stellungsfinger
12	8015 2 1605	Schultererschraube
13	8015 2 1606	Feder
14	8015 2 1607	Anschlag
15	B M3x 5 TGL 0-85	Linsenschraube
16	B M4x 8 TGL 0-85	Linsenschraube
17	8015 2 1610	Klappefeder
18	8015 2 1609	Befestigungsschraube
19	6843 1/2	Spule
		<u>Verschleißteile</u>
	8332/39/46 BF	Greifer kompl.
2	1253	Befestigungsschraube
3	1367	Greifergegenspitze- Schraube
4	8339	Kapselträger

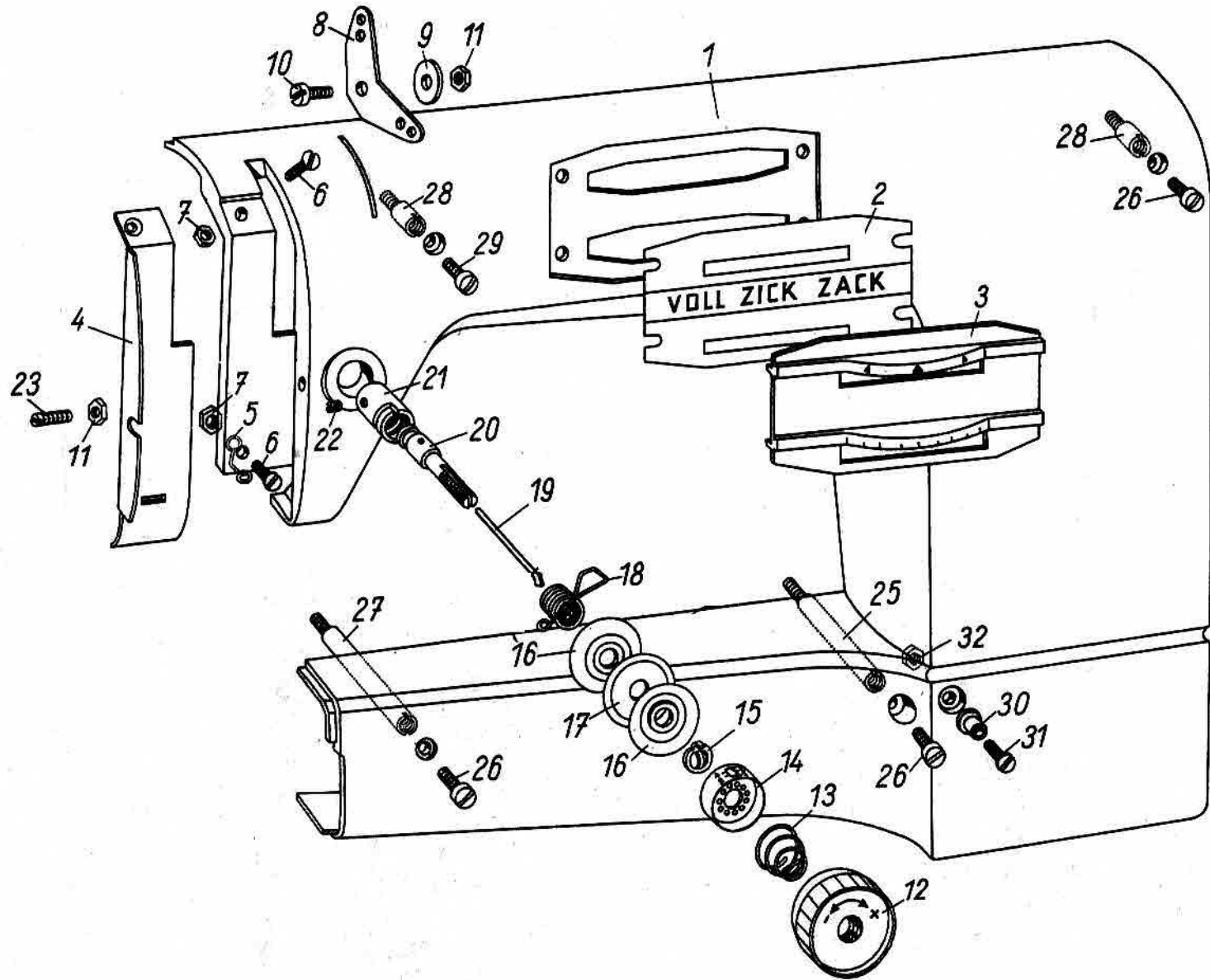
Nr.	Bestell-Nr.	Benennung
5	8346	Kapsel kompl.
6	T 209	Kapselfeder
7	T 199 1/2	Kapselfederschraube
8	T 211	Kapselfederbefestigungs- schraube
9	T 592	Kapselklinken- Hemmschraube
19	6843 1/2	Spule



Tafel 11 : Vorderschale

Nr.	Bestell-Nr.	Benennung
	8015 2 1805	Vorderschale kompl. best. aus lfd. Nr. 1-11
	8015 2 1806	Vorderschale kompl. best. aus lfd. Nr. 1-3
1	8015 2 1807	Vorderschale
2	8015 2 1808	Hinterlegeplatte
3	8015 2 1809	Abdeckplatte
4	8015 2 1810	Abdeckleiste
5	8015 2 1811	Fadenführung
6	B M3x 6 TGL 5687	Linsensenkschraube
7	B M3 TGL 0-439	Sechskantmutter
8	8015 2 1803	Fadenführung
9	8015 2 1801	Unterlage
10	B M4x10 TGL 0-84	Zylinderschraube
11	B M4 TGL 0-439	Sechskantmutter
	8015 2 1812	Fadenspannung kompl. best. aus lfd. Nr. 12-22
12	8015 2 1813	Spannungsmutter
13	B 2995-8	Kegelfeder
14	B 2995-5	Hülse
15	B 2995-9	Stegscheibe
16	A 6,5x25 TGL 45-12951	Spannscheibe
17	C 25 TGL 45-12951	Zwischenscheibe
18	8015 2 1804 —	Drehfeder n.m.L.
19	B 3038-10	Lüftstift
20	B 3038-2	Schlitzbolzen
21	8015 2 1802	Spannungsgehäuse
22	609-R	Gewindestift
23	M4x 8 TGL 0-551	Gewindestift
25	8015 2 1814	Zwischenstück
26	B M4x12 TGL 0-84	Zylinderschraube

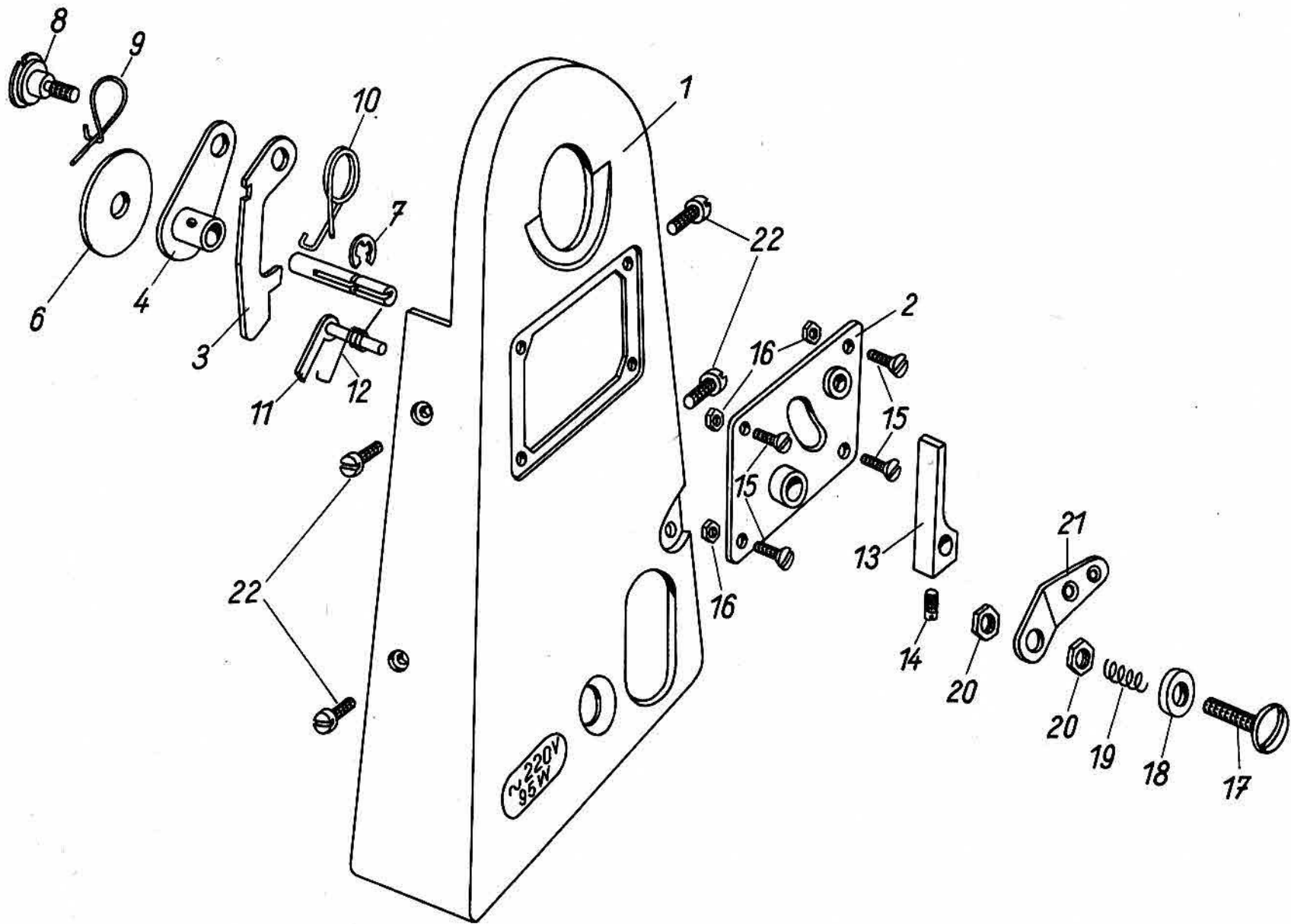
Nr.	Bestell-Nr.	Benennung
27	8015 2 1815	Zwischenstück
28	8015 2 1816	Zwischenstück
29	B M4x 8 TGL 0-84	Zylinderschraube
30	8015 2 2308	Auflagezapfen
31	B M3x15 TGL 5687	Linsensenkschraube
32	M3 TGL 0-934	Sechskantmutter
		<u>Verschleißteile</u>
12	8015 2 1813	Spannungsmutter
13	B 2995-8	Kegelfeder
18	8015 2 1804	Drehfeder



Tafel 12 : Handradverkleidung

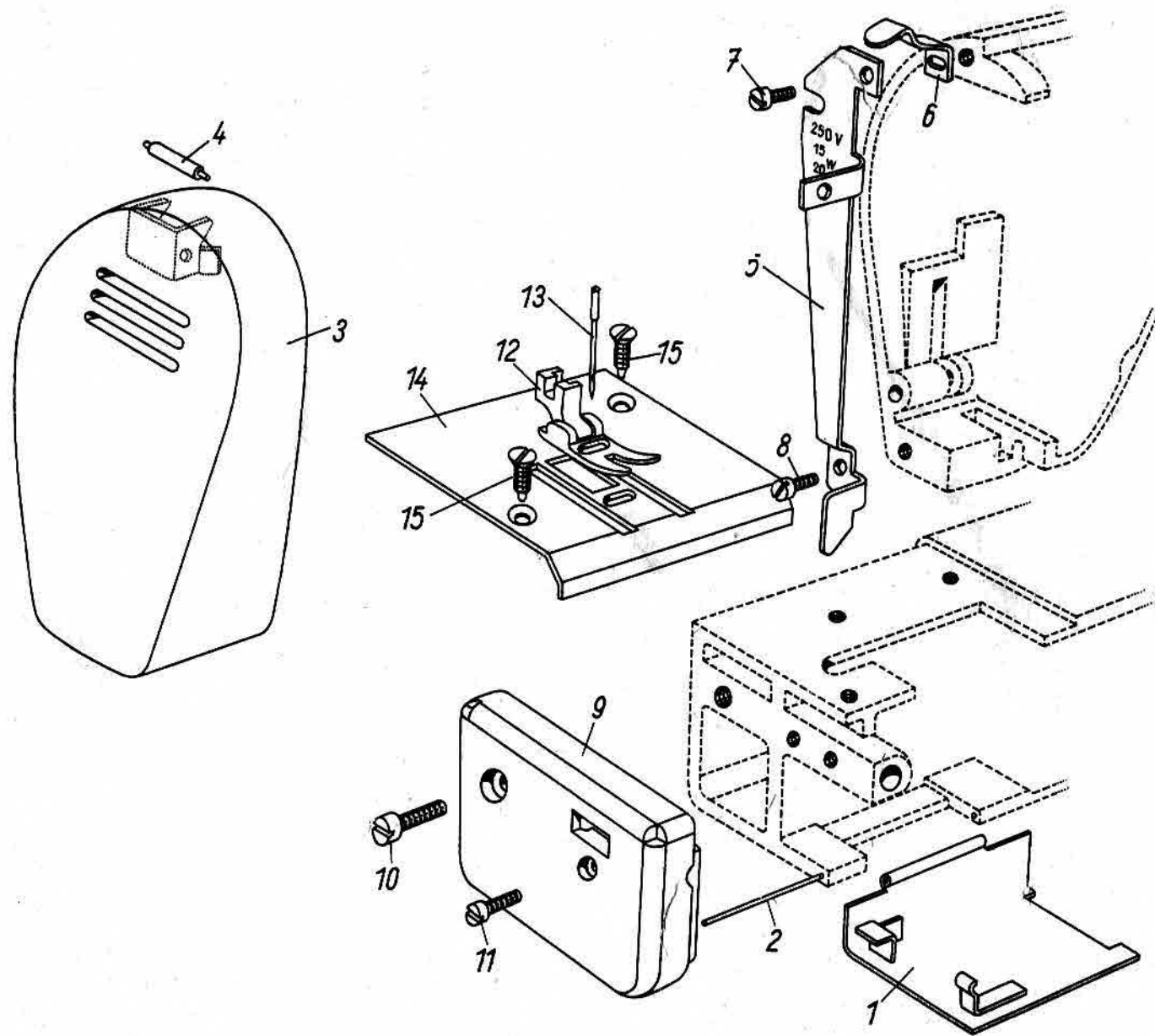
Nr.	Bestell-Nr.	Benennung
	8015 2 2001	Handradverkleidung kompl. best. aus lfd. Nr. 1-21
1	8015 2 2003	Deckplatte
	8015 2 2005	Spuler kompl. best. aus lfd. Nr. 2-14
2	8015 2 2006	Grundplatte
	8015 2 2011	Spulerarm kompl. best. aus lfd. Nr. 3-9
3	8015 2 2012	Spulersperre
	8015 2 2013	Spindellager kompl. best. aus lfd. Nr. 4-7
4	8015 2 2014	Spulerarm
	8015 2 2017	Spulerspindel kompl. best. aus lfd. Nr. 5-6
5	8015 2 2018	Spulerspindel
6	8015 2 2021	Spulerrad
7	12 0509	Sicherungsscheibe 5 TGL 0-6799
8	8015 2 2022	Schultererschraube
9	8015 2 2023	Spulerarmfeder
10	8015 2 2024	Auslösefeder
11	8015 2 2025	Auslösewelle
12	8015 2 2028	Drehfeder
	8015 2 2029	Auslösehebel kompl. best. aus lfd. Nr. 13-14
13	8015 2 2030	Auslösehebel
14	M4x 4 TGL 0-551	Gewindestift
15	B M3x 6 TGL 5687	Linsensenkschraube
16	B M3 TGL 0-439	Sechskantmutter
	8015 2 2031	Vorspannung kompl. best. aus lfd. Nr. 17-20
17	8015 2 2032	Schraube
18	12 1807	Scheibe

Nr.	Bestell-Nr.	Benennung
19	8015 2 2033	Feder
20	B M5 TGL 0-439	Sechskantmutter
21	8015 2 2034	Fadenführung
22	B M3x 6 TGL 0-85	Linsenschraube
		<u>Verschleißteile</u>
7	12 0509	Sicherungsscheibe 5 TGL 0-6799
19	8015 2 2033	Feder



Tafel 13 : Verschlusssteile I

Nr.	Bestell-Nr.	Benennung
1	8015 2 1903	Klappe
2	8015 2 1904	Scharnierstift
	8015 2 2101	Frontplatte kompl. best. aus lfd. Nr. 3-4
3	8015 2 2103	Frontplatte
4	8015 2 2107	Rolle
5	8015 2 2104	Nählichthalter
6	8015 2 2105	Feder
7	B M3x 5 TGL 0-85	Linsenschraube
8	B M4x 8 TGL 0-85	Linsenschraube
9	8015 2 2201	Kappe
10	B M4x20 TGL 0-85	Linsenschraube
11	B M3x 8 TGL 0-85	Linsenschraube
12	531 TGL 45-12621	Zickzack-Gelenkfuß
13	12 1722	Nadel
14	8015 2 1001	Stichplatte
15	47	Schraube
		<u>Verschleißteile</u>
6	8015 2 2105	Feder
14	8015 2 1001	Stichplatte
15	47	Schraube



Tafel 14 : Verschlusssteile II

Nr.	Bestell-Nr.	Benennung
	8015 2 2306	Garnrollenhalter kompl. best. aus lfd. Nr. 1-4
	8015 2 2305	Bügel kompl. best. aus lfd. Nr. -2
1	8015 2 2303	Bügel
2	8015 2 2304	Scheibe
3	8015 2 2301	Grundplatte
4	8015 2 2302	Deckplatte
5	B M4x15 TGL 0-84	Zylinderschraube
6	8015 2 2308	Auflagezapfen
7	B M3x12 TGL 5687	Linsensenkschraube
8	8015 2 2309	Handrad
9	8015 2 2317	Gummiring
10	8015 2 2310	Friktionsscheibe
	8015 2 2311	Handradschraube kompl. best. aus lfd. Nr. 11-12
11	8015 2 2312	Handradschraube
12	41	Hemmschraube
		<u>Verschleißteile</u>
9	8015 2 2317	Gummiring
12	41	Hemmschraube