

BestellungsHinweis

Alle Ersatzteile, die für die Klasse 8014/43 benötigt werden, sind in graphischer Wiedergabe aufgeführt und durch Nummern gekennzeichnet. Die dargestellten Teile entsprechen nicht der natürlichen Größe und können durch Verbesserung eventuell in ihrer Form etwas abweichen.

Wenn beim Montieren einer zerlegten Nähmaschine die in den Bildtafeln angegebene Reihenfolge eingehalten wird, ergibt sich der günstigste Montageablauf.

Beim Demontieren empfiehlt es sich, umgekehrt zu verfahren.

Die wichtigsten Einstelldaten für das Justieren der Nähmaschine finden Sie im Anhang.

Bei Bestellung bitten wir, nicht die laufende Nummer = ●, sondern die Bestell-Nr. = ▲ anzugeben.

Geben Sie bei der Bestellung von farbigen Teilen die Farbe des bestellten Teiles und die Bestell-Nr. an.

Bei ohne großen Aufwand zerlegbaren Kompletteilen, die von uns auch geliefert werden, sind keine laufenden Nummern angegeben.

Unter dem Symbol ■ ist die Bezeichnung der Teile angegeben und welche Nummern hierzu gehören.

Besonders beanspruchte Teile sind unter dem Symbol ○ angeführt.

Пояснение к заказу

Все запасные части, необходимые для швейных машин класса 8014/43, показаны на графических изображениях и пронумерованы. Изображённые на рисунках детали не соответствуют своим натуральным размерам и в результате усовершенствования они могут немного отклоняться от своей формы.

Если при сборке разобранной швейной машины придерживаться указанной на рисунках последовательности, то это облегчает и упрощает процесс монтажа. При разборке рекомендуется действовать в обратном порядке.

При заказе просим Вас указать не порядковый номер = ●, а номер заказа = ▲.

При заказе цветных деталей указывайте цвет заказанной детали и номер заказа.

Детали в комплекте, которые могут разбираться просто, и которые также поставляются нами, не имеют порядковых номеров.

Под символом ■ указано наименование деталей со соответствующими номерами.

Детали, которые особенно подлежат износу, указаны под символом ○.

Pokyny k objednávce

Veškeré náhradní díly pro šicí stroje třídy 8014/43 jsou v katalogu nakresleny a výkres, jednotlivých dílů jsou očíslovány. Zobrazené díly stroje neodpovídají skutečné velikosti dílů a jejich tvar se může následkem dalšího vývoje nepatrně změnit.

Dodrží li se během montáže rozebraného stroje pořadí, uvedené v obrázkových tabulkách katalogu, je zaručen nejvhodnější postup montážních prací. Při demontáži/ícího stroje doporučujeme postupovat opačným způsobem.

Nejdůležitější údaje k seřízení šicího stroje a k justáži jednotlivých ústrojí jsou uvedené v příloze.

Při objednávce se neudává běžné číslo = ●, nýbrž číslo objednávky = ▲.

Při objednávce barevných dílů se vedle čísla objednávky udá požadovaná barva dílu.

U snadno rozebratelných kompletních dílů, které výrobce na objednávku též dodává, se neuvádějí běžná čísla jednotlivých dílů. Pod symbolem ■ je uvedeno označení tohoto kompletního dílu a čísla, která k němu náležejí.

Rychle se opotřebující díly jsou uvedeny pod symbolem ○.

Remarques concernant vos commandes

Les pièces de rechange pour la machine à coudre domestique de la classe 8014/43 sont représentées graphiquement sur ce catalogue et portent des numéros. Les dessins ne correspondent pas à la grandeur naturelle des pièces dont la forme pourra faire l'objet de légères modifications dans l'intérêt du progrès technique.

Pour remonter une machine désassemblée il est indiqué de suivre l'ordre de succession des numéros figurant sur les dessins. Cela facilite considérablement le travail de montage. Pour le démontage on procédera dans l'ordre inverse.

Pour les données principales du réglage de la machine, voir l'annexe. Pour les passations de commandes, prière d'indiquer le numéro de commande = ● et non le numéro d'ordre = ▲.

Pour la commande de pièces colorées, indiquer la couleur et le numéro de commande des pièces concernées.

Nous livrons également des éléments complets à plusieurs pièces détachées démontables aisément. Ceux-ci ne sont pas pourvus de numéros d'ordre mais sont indiqués dans la colonne marquée du signe ■ destinée à la dénomination des pièces suivies dans ce cas des numéros de repère des pièces détachées dont se composent ces éléments.

Les pièces fortement sollicitées sont réunies sous le signe ○.

Megrendelési útmutatás

A 8014/43-as típushoz szükséges valamennyi alkatrészt grafikusán ábrázoltuk és számokkal jelöltük meg. Az ábrázolt részek nem felelnek meg a valódi nagyságnak és továbbfejlesztés következtében esetleg eltérhetnek valamennyire azok alakjától.

Ha a szétszerelt varrógépek szerelésénél betartják a képtáblákon megadott sorrendet, akkor ez biztosítja a legelőnyösebb szerelési folyamatot. A szétszerelésnél ajánlatos fordított sorrendben eljárni.

A varrógépek beállítására vonatkozó legfontosabb utasításokat a függelék tartalmazza.

Megrendelések esetén kérjük, hogy ne a folyószámot = ●, hanem a megrendelési számot = ▲ adják meg.

A színes műanyagrészek megrendelésénél a megrendelt rész színét és a megrendelési számot kérjük megadni.

A nagy ráfordítás nélkül szétszerelhető komplett részek esetében, amelyeket szintén szállítunk, nem adunk meg folyószámot. A ■ szimbólum alatt adjuk meg a részek megnevezését és azt, hogy milyen számú alkatrészekből állnak.

A különösen igénybevett részeket a ○ szimbólum alatt adjuk meg.

Tafel Таблица Tabulka Planche Tábla	Seite Страница Strana Page Oldal	Inhaltsverzeichnis Содержание Obsah Table des matières Tartalomjegyzék
	9 - 16	Bestellungshinweise für die Varianten der Kl. 8014/43 Пояснение к заказу варианты класса 8014/43 Pokyny k objednávce Varianty stroje třídy 8014/43 Remarques concernant vos commandes Variantes de la classe 8014/43 Megrendelési útmutatás a 8014/43-as típus változatai
1	17 - 18	Flachbettgehäuse Стойка швейной машины плоским столом Rameno se základní deskou Boitier à semelle plate Lapos ágyazású ház
2	19 - 22	Stichstelleinrichtung f. 8014/43 Механизм установки стежка для класса 8014/43 Zařízení k nastavení stehů pro tř. 8014/43 Régulateur de point pour classe 8014/43 A 8014/43-as típus öltésszabályozó berendezése
3	23 - 26	Hauptantrieb Главный привод Hlavní náhon Entraînement principal Főhajtómű
4	27 - 28	Lüfteinrichtung Механизм прижимной лапки Uvolňovací zařízení Dispositif de desserrage Lazítóberendezés
5	29 - 31	Fadenhebelantrieb Механизм нитепритягивателя Ustrojí nitové páky Entraînement du releveur de fil Szálemelőhajtás
6	32 - 35	Presserstange und Oberfadenspannung Направляющий стержень прижимной лапки и регулятор натяжения верхней нитки Ustrojí patkové tyče a napínání horní nitě Barre de pied-de-biche et tendeur du fil de dessus Nyomórúd és felsőszálfeszítő
7	36 - 41	Zentralschaltung für Kl. 8014/43 Механизм управления для класса 8014/43 Ústřední řízení pro stroj tř. 8014/43 Commande centrale pour classe 8014/43 A 8014/43-as típus központi kapcsolása

Tafel Таблица Tabulka Planche Tábla	Seite Страница Strana Page Oldal	Inhaltsverzeichnis Содержание Obsah Table des matières Tartalomjegyzék
7a	42 - 46	Zentralschaltung 4.2 Механизма управления 4.2 Ústřední řízení 4.2 Commande centrale variante 4.2 Központi kapcsolás 4.2
8	47 - 49	Nadelantrieb Механизм иглы Ustrojí jehelní tyče Entraînement de l'aiguille Tűhajtás
8a	50 - 52	Nadelantrieb Механизм иглы Ustrojí jehelní tyče Entraînement de l'aiguille Tűhajtás
9	53 - 54	Versenkeinrichtung Механизм погружения зубчатой рейки Vypínací zařízení podávače Dispositif d'abaissement Lesüllyesztő berendezés
10	55 - 57	Schubantrieb Механизм привода подъемного устройства Náhon zvedací podávače Entraînement du dispositif baladeur Tolóhajtás
11	58 - 59	Hubantrieb Подъемный механизм Náhon zvedání podávače Entraînement de la course Emelőhajtás
12	60 - 61	Greiferantrieb Привод зубчатой рейки Náhon čarapače Entraînement du crochet Hurokfogóhajtás
13	62 - 65	Stichbildeinrichtung Механизм образования стежка Zařízení na tvoření stehu Dispositif de formation de points Öltésképző berendezés
14	66 - 69	Verschlußteile Прикладные детали Součásti uzavírací hlavy Pièces de fermeture Elzárórészek

Tafel Таблица Tabulka Planche Tábla	Seite Страница Strana Page Oldal	Inhaltsverzeichnis Содержание Obsah Table des matières Tartalomjegyzék
14a	70 - 71	Musterplatten Фасонные игольные пластинки Vzorková deska Plaques-modèles Mintalapok
14b	72 - 74	Flachbettgehäuse Kl. 8014/43 mit Graugußgrundplatte Стойка швейной машины с плоским столом класса 8014/43 и с платформой из серого чугуна Rameno a základní deska tř. 8014/43 se základní deskou z šedé litiny Boitier à semelle plate pour classe 8014/43 avec plaque d'assise en fonte grise A 8014/43-as típus lapos ágyazású háza szürkeöntvény alaplappal
15	75 - 77	Armdeckel 8014/43 Крышка рукава 8014/43 Viko ramena pro tř. 8014/43 Couvercle de bras pour classe 8014/43 A 8014/43-as típus karfedele
16	78 - 81	Nählicht Освещение на швейной машине Osvětlení Eclairade Varrógép-világítás
17	82 - 84	Zubehör Принадлежности Příslušenství Accessoires Tartozékok
	85	Justieranleitung Руководство по юстировке Návod k justáži Instructions de réglage Beállítási utasítás
1	86	Presserfußhöhe Положение лапки по высоте Výška patkové tyče Hauteur du pied-de-biche Nyomótalp-magasság
	86	Nadelstangenhöhe Высота игловодителя Výška jehlové tyče Hauteur de la barre à aiguille Tűrúd-magasság

Tafel Таблица Tabulka Planche Tábla	Seite Страница Strana Page Oldal	Inhaltsverzeichnis Содержание Obsah Table des matières Tartalomjegyzék
1	86	Stellung der Nadel im Stichloch Установка иглы в иглопроходное отверстие Poloha jehly v dírcé stehové desky Position de l'aiguille dans le trou de piqûre A tű helyzete az öltéslyukban
2	86	Justieren des vorderen Füllhebels bei Kl. 8014/43 Юстировка переднего контактного контрольного рычага у класса 8014/43 Justáž přední dotykové páky u stroje třídy 8014/43 Réglage du levier palpeur avant pour classe 8014/43 A mellső tapintókar beállítása a 8014/43-as típusnál
3	86	Justieren des hinteren Füllhebels bei Kl. 8014/43 Юстировка заднего контактного контрольного рычага у класса 8014/43 Justáž zadní dotykové páky u stroje třídy 8014/43 Réglage du levier palpeur arrière pour classe 8014/43 A hátsó tapintókar beállítása a 8014/43-as típusnál
4	87	Einstellen des Zahnradspiels zwischen Schnecke und Schneckenrad mit Einstellstück 80 02 16 78 Установить зазор зубчатого колеса между червяком и червячным колесом с помощью установочной детали 80 02 16 78 Nastavení vůle ozubení mezi šnekem a šnekovým kolem nastavovacím prckem 80 02 16 78 Ajuster le jeu de denture entre la vis sans fin et la roue-vis au moyen de la pièce de réglage 80 02 16 78 Beállítjuk a fogaskerék játékát a csiga és a csigakerék között a 80 02 16 78 beállító darabbal
5	87 - 88	Beseitigung von Einstichfehlern Устранение ошибок при проколе Odstranění chyb zápichu Elimination de points de manque Beszűrási hibák felszámolása
6	88	Justieren der Rahmenanschlagschraube Юстировка упорного винта рамы Justáž dorazového šroubu rámu Réglage de la vis de butée de châssis A keretűtköző csavar beállítása
7	89	Ausschalten der Transporterbewegung bei 0-Stellung Отключение механизма движения транспортера при нулевом положении Vyrnutí pohybu podávače ua polohy 0 Arrêt du mouvement du transporteur en position 0 Az anyagtovábbító mozgásának kikapcsolása 0-helyzetben

Tafel	Seite	Inhaltsverzeichnis
Таблица	Страница	Содержание
Tabulka	Strana	Obsah
Planche	Page	Table des matières
Tábla	Oldal	Tartalomjegyzék

8	89	Transporteurhöhe Положение транспортёра по высоте Výška podávače Hauteur du transporteur Anyagtóvábbító-magasság
9	90	Einstellen des Schleifenhubes Установка петельного размаха Seřízení smyčky Réglage de la course de boucle A huroklökét beállítása
9	90	Nadelabstand vom Greifer Расстояние между иглой и челноком Seřízení odstupu jehly od chaloče Ecartement entre aiguille et crochet A tű távolsága a hurokfogótól
9	90	Fadenluft zwischen Greifer und Stellungsfinger Проход для нити по положению челнока относительно установочного пальца Vzduchová mezera mezi čaráčem a polohovým prstem Espace pour fil entre le crochet et le doigt de positionnement Fonaljáték a kurokfogó és az állítóujj között
10	91 - 92	Stichstellerkulisse justieren bei Kl. 8014/43 Юстировка кулисы регулятора стежка и класса 8014/43 Justáž kulisy k nastavení stehu u stroje třídy 8014/43 Réglage de la coulisse du régulateur de point pour classe 8014/43 Az öltésszabályozó kulissza beállítása a 8014/43-as típusnál
11 + 11a	92 - 94	Automatisches Knopfloch justieren Юстировка автоматической обметки петель Justáž pro automatické šiti knoflíkové dirky Réglage pour boutonnière automatique Automatikus gomblyukszabályozás
12 + 12a	93 - 95	Justieren der automatischen Rückwärtssteuerung Юстировка автоматического управления обратным ходом Justáž automatické reversace Réglage de la commande en arrière automatique Az automatikus visszavezérlés beállítása
13 + 14	97 - 99	Einbau und Justierung des Anschlages 80 02 08 99 Установка и юстировка упора 80 02 08 99 Vestavení a justáž dorazu 80 02 08 99 Montage et réglage de la butée 80 02 08 99 A 80 02 08 99 ütköző beszerelése és beállítása

Übersicht der Komplett-Nr. für die Maschinentypen 8014/43
und den wichtigsten Komplettierungs-Teilen:

Variante 1
Вариант 1
Varianta 1
Variante 1
1. Változat

●	▲	■	●	▲	■
	80600236	Flachbett Nähmaschine GGL-Platte Oberteil elfenbein Verkleidungsteile br. Bedienteile br. Klasse 8014/43 швейная машина с плоским столом с платформой из серого чугуна, рукав цвета слоновой кости прикладные детали, коричневые элементы обслуживания, коричневые класс 8014/43 Plocholůžkový šicí stroj se základní deskou ze šedé litiny Horní část, barva: slonovina Obkladní díly hnědé Ovládací prvky hnědé Třída 8014/43 Machine à coudre à plateau en "GGL" (alliage de fonte grise), partie supérieure ivoirine, parties du revêtement: brun (br.) éléments de commande br. classe 8014/43 Lapos ágyazású varrógép szürkeöntvény, alaplappal, elefántcsontszínű felsőrész, barna burkolórészek, barna kezelőelemek, 8014/43-as típus			
			1	80601428	Flachbettgehäuse корпус с плоским столом Plocholůžkové těleso corps de machine à plateau lapos ágyazású ház
			2	80001184	Haken крючок Hák crampon horog
			3	80022245	Federaufhängung закрепление пружины Pérový závěs suspension à ressort rugófelüggesztés
			4	80040902	Stichplatte игольная пластинка Stehová deska plaque à aiguille tülemez
			5	80040914	Schraube винт Sroub vis csavar

Variante 2
Вариант 2
Varianta 2
Variante 2
2. Változat

●	▲	■	●	▲	■
80600280		Flachbettnähmaschine GGL-Platte Oberteil elfenbein Verkleidungsteile br. Bedienteile br. Klasse 8014/43 швейная машина с плоским столом платформа из серого чугуна рукав цвета слоновой кости прикладные детали, корич- невые элементы обслуживания, коричневые класс 8014/43 Plocholůžkový šicí stroj Základní deska ze šedé litiny Horní část, barva: slonovina Obkladní díly hnědé Ovládací prvky hnědé Třída 8014/43 Machine à coudre à plateau plateau en alliage de fonte grise partie supérieure ivoirin, parties du revêtement br. éléments de commande br. classe 8014/43 Lapos ágyazású varrógép szürkeöntvény, alaplappal, elefántcsontszínű felsőrész, barna burkolórészek, barna kezelőelemek, 8014/43-as típus	1	80601362	Flachbettgehäuse корпус с плоским столом Plocholůžkové těleso corps de machine à plateau lapos ágyazású ház
			2	80022245	Federaufhängung закрепление пружины Pérový závěs suspension à ressort rugófelüggesztés
			3	80001184	Haken крючок Hák crampon horog
			4	80040902	Stichplatte игольная пластинка Stehová deska plaque à aiguille tűlemez
			5	80040914	Schraube винт Sroub vis csavar
			6	80022030	Musterplatte узорная пластинка Deska vzorů plaque des motifs mintalap
			7	80080822	Klemmring зажимное кольцо Upínací kroužek anneau des serrage szorítógyűrű

Variante 3
Вариант 3
Varianta 3
Variante 3
3. Változat

●	▲	■	●	▲	■
80600294		Flachbettnähmaschine Alu-Platte Oberteil sandgelb Verkleidungsteile br. Bedienteile br. Klasse 8014/43 швейная машина с плоским столом платформа из алюминия рукав песочно желтого цвета прикладные детали, корич- невые элементы обслуживания, коричневые класс 8014/43 Plocholůžkový šicí stroj Základní deska z hliníku Horní část pískově žlutá Obkladací díly hnědé Ovládací prvky hnědé Třída 8014/43 Machine à coudre à plateau plateau en aluminium partie supérieure jaune sable parties du revêtement br. éléments de commande br. classe 8014/43 Lapos ágyazású varrógép aluminium alaplappal, ho- moksárga felsőrész, barna burkolórészek, barna keze- lőelemek, 8014/43-as típus	1	80601427	Flachbettgehäuse корпус с плоским столом Plocholůžkové těleso corps de machine à plateau lapos ágyazású ház
			2	80040935	Armwelle вал рукава Hřidel ramena arbre du bras supérieur kartengely
			3	80020363	Zugstange mit SE-Buchse тяга с втулкой из металл- керамики Táhló s pouzdrami ze slinovaného kovu tige de traction à douille en fer fritté vonórúd szintervas persellyel
			4	80040501	Fadenhebelantrieb механизм нитепротяги- вателя Ustrojí nitové páky commande du releveur de fil szólemelőhajtás
			5	80040402	Lüfthebel рычаг подъема лапки Uvolňovací páka relève-presseur lazítóemelő
			6	80021205	Greiferwelle вал челнока Hřidel čarape arbre du crochet hurokfogótengely
			7	84003251	Spule-Metall шпулька - металл Cívka - kov canette - métal cséve-fém

Variante 4
 Вариант 4
 Varianta 4
 Variante 4
 4. Változat

●	▲	■	●	▲	■
80600892		Flachbettnämaschine GGL-Platte Oberteil elfenbein Verkleidungsteile ws Bedienteile br. Klasse 8014/43 швейная машина с плоским столом платформа из серого чугуна рукав цвета слоновой кости прикладные детали, чёрно-белые элементы обслуживания, коричневые класс 8014/43 Plocholůžkový šicí stroj Základní deska ze šedé litiny Horní část, barva: slonovina Obkládací díly bílé Ovládací prvky bílé Třída 8014/43 Machine à coudre à plateau plateau en alliage de fonte grise partie supérieure ivoirin, parties du revêtement bl. éléments de commande br. classe 8014/43 Lapos ágyazású varrógép szürkeöntvény, alaplappal, elefántcsontszinű felsőrész, fehér-fekete burkolórészek, barna kezelőelemek, 8014/43-as típus	1	80601472	Flachbettgehäuse корпус с плоским столом Plocholůžkové těleso corps de machine à plateau lapos ágyazású ház
			2	80040902	Stichplatte игольная пластинка Stehová deska plaque à aiguille tűlemez
			3	80040914	Schraube винт Šroub vis csavar
			4	80080701	Verschlusskappe колпак Uzávěrové viko couvercle de fermeture zárókupak
			5	80022184	Armdeckel крышка рукава Viko ramena capot du bras supérieur karfedél
			6	80021485	Frontplatte фронтальная крышка Celní deska capot latéral homloklap
			7	80022245	Federaufhängung закрепление пружины Pérový závěs suspension à ressort rugófelüggesztés
			8	80001184	Haken крючок Hák crampon horog

Variante 5
 Вариант 5
 Varianta 5
 Variante 5
 5. Változat

●	▲	■	●	▲	■
80600908		Flachbettnämaschine Alu-Platte Oberteil sandgelb Verkleidungsteile br. Bedienteile br. Klasse 8014/43 швейная машина с плоским столом платформа из алюминия рукав песочно жёлтого цвета прикладные детали, корич- невые элементы обслуживания, коричневые класс 8014/43 Plocholůžkový šicí stroj Základní deska z hliníku Horní část pískově žlutá Obkládací díly hnědé Ovládací prvky hnědé Třída 8014/43 Machine à coudre à plateau plateau en aluminium partie supérieure jaune sable parties du revêtement br. éléments de commande br. classe 8014/43 Lapos ágyazású varrógép aluminium alaplappal, ho- moksárga felsőrész, barna burkolórészek, barna keze- lőelemek, 8014/43-as típus			
	1	80601427			Flachbettgehäuse корпус с плоским столом Plocholůžkové těleso corps de machine à plateau lapos ágyazású ház

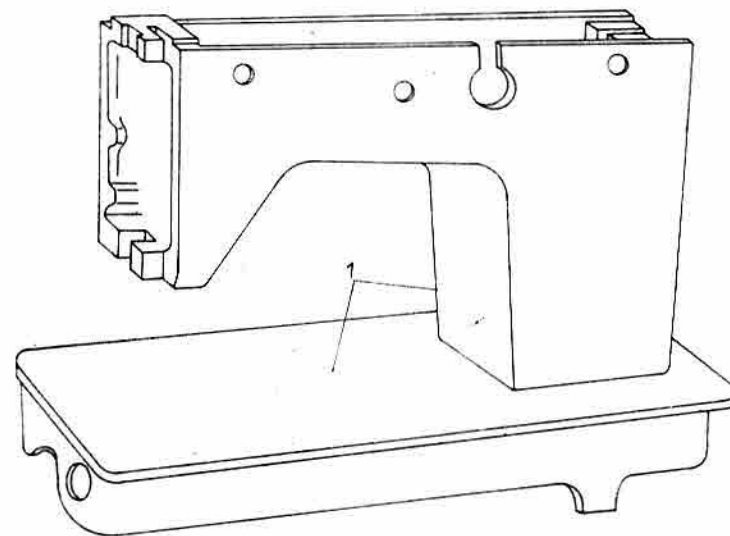
Variante 6
Вариант 6
Varianta 6
Variante 6
6. Változat

●	▲	■	●	▲	■
80600909		Flachbettnämaschine GGL-Platte Oberteil sandgelb Verkleidungsteile ws Bedienteile br. Klasse 8014/43 швейная машина с плоским столом платформа из серого чугуна рукав песочно жёлтого цвета прикладные детали, чёрно-белые элементы обслуживания, коричневые класс 8014/43 Plocholůžkový šicí stroj Základní deska ze šedé litiny Horní část piskové žlutá Obkládací díly bílé Ovládací prvky hnědé Třída 8014/43 Machine à coudre à plateau plateau en alliage de fonte grise partie supérieure jaune sable parties du revêtement bl. éléments de commande br. classe 8014/43 Lapos ágyazású varrógép szürkeöntvény, alaplappal, homoksárga felsőrész, fehér-fekete burkolórészek, barna kezelőelemek, 8014/43-as típus	1	80022600	Flachbettgehäuse корпус с плоским столом Plocholůžkové těleso corps de machine à plateau lapos ágyazású ház
			2	80040902	Stichplatte игольная пластинка Stehová deska plaque à aiguille tűlemez
			3	80040914	Schraube винт Sroub vis csavar
			4	80080701	Verschlusskappe колпак Uzónérové víko couvercle de fermeture zárókupak
			5	80600764	Armdeckel крышка рукава Viko ramena capot du bras supérieur karfedél
			6	80021485	Frontplatte фронтальная крышка Celní deska capot latéral homloklap
			7	80022245	Federaufhängung закрепление пружины Pérový závěs suspension à ressort rugófelüggesztés
			8	80001184	Haken крючок Hák crampon horog

Variante 7
Вариант 7
Varianta 7
Variante 7
7. Változat

●	▲	■	●	▲	■
80601012		Flachbettnämaschine Alu-Platte Oberteil elfenbein Verkleidungsteile br. Bedienteile br. Klasse 8014/43 швейная машина с плоским столом платформа из алюминия рукав цвета слоновой кости прикладные детали, коричневые элементы обслуживания, коричневые класс 8014/43 Plocholůžkový šicí stroj Základní deska z hliníku Horní část, barva: slonovina Obkládací díly hnědé Ovládací prvky hnědé Třída 8014/43 Machine à coudre à plateau plateau en aluminium partie supérieure ivoirin, parties du revêtement br. éléments de commande br. classe 8014/43 Lapos ágyazású varrógép aluminium alaplappal, elefántcsontszínű felsőrész, barna burkolóelemek, barna kezelőelemek, 8014/43-as típus	1	80601429	Flachbettgehäuse корпус с плоским столом Plocholůžkové těleso corps de machine à plateau lapos ágyazású ház

●	▲	■	●	▲	■
80601291		Flachbettnämaschine GGL-Platte Oberteil sandgelb Verkleidungsteile br. Bedienteile br. Klasse 8014/43 швейная машина с плоским столом платформа из серого чугуна рукав песочно желтого цвета прикладные детали, коричневые элементы обслуживания, коричневые класс 8014/43 Plocholůžkový šicí stroj Základní deska ze šedé litiny Horní část, barva: pískové hnědá Obkládací díly hnědé Obsluhovací prvky hnědé Třída 8014/43 Machine à coudre à plateau plateau en alliage de fonte grise partie supérieure jaune sable parties du revêtement br. éléments de commande br. classe 8014/43 Lapos ágyazású varrógép szürkeöntvény, alaplappal, homoksárga felsőresz barna burkolóelemek, barna keze- lőelemek, 8014/43-as típus	1	80601430	Flachbettgehäuse корпус с плоским столом Plocholůžkové těleso corps de machine à plateau lapos ágyazású ház
			2	80001184	Haken крючок Hák crampón horog
			3	80022245	Federabhängung закрепление пружины Pérový závěs suspension à ressort rugófelüggesztés
			4	80040902	Stichplatte игольная пластинка Stehová deska plaque à aiguille tűlemez
			5	80040914	Schraube винт Šroub vis csavar



Tafel 1 Flachbettgehäuse

Таблица 1 Стойка швейной машины

Tabulka 1 Rameno se základní deskou

Planche 1 Boitier à semelle plate

1. Tábla Lapos ágyazású ház

●	▲	■	●	▲	■
1	80601427	Flachbettnämaschine Alu-Platte Oberteil sandgelb швейная машина с плоским столом платформа из алюминия рукав песочно жёлтого цвета Plocholůžkový šicí stroj Základní deska z hliníku Horní část, pískově žluta Machine à coudre à plateau plateau en aluminium partie supérieure jaune sable Lapos ágyazású varrógép aluminium alaplappal, homoksárga felsőrész			
1	80601429	Flachbettnämaschine Alu-Platte Oberteil elfenbein швейная машина с плоским столом платформа из алюминия рукав цвета слоновой кости Plocholůžkový šicí stroj Základní deska z hliníku Horní část, barva: slonovina Machine à coudre à plateau plateau en aluminium partie supérieure ivoirin Lapos ágyazású varrógép aluminium alaplappal, ele- fántcsontszinű felsőrész,			

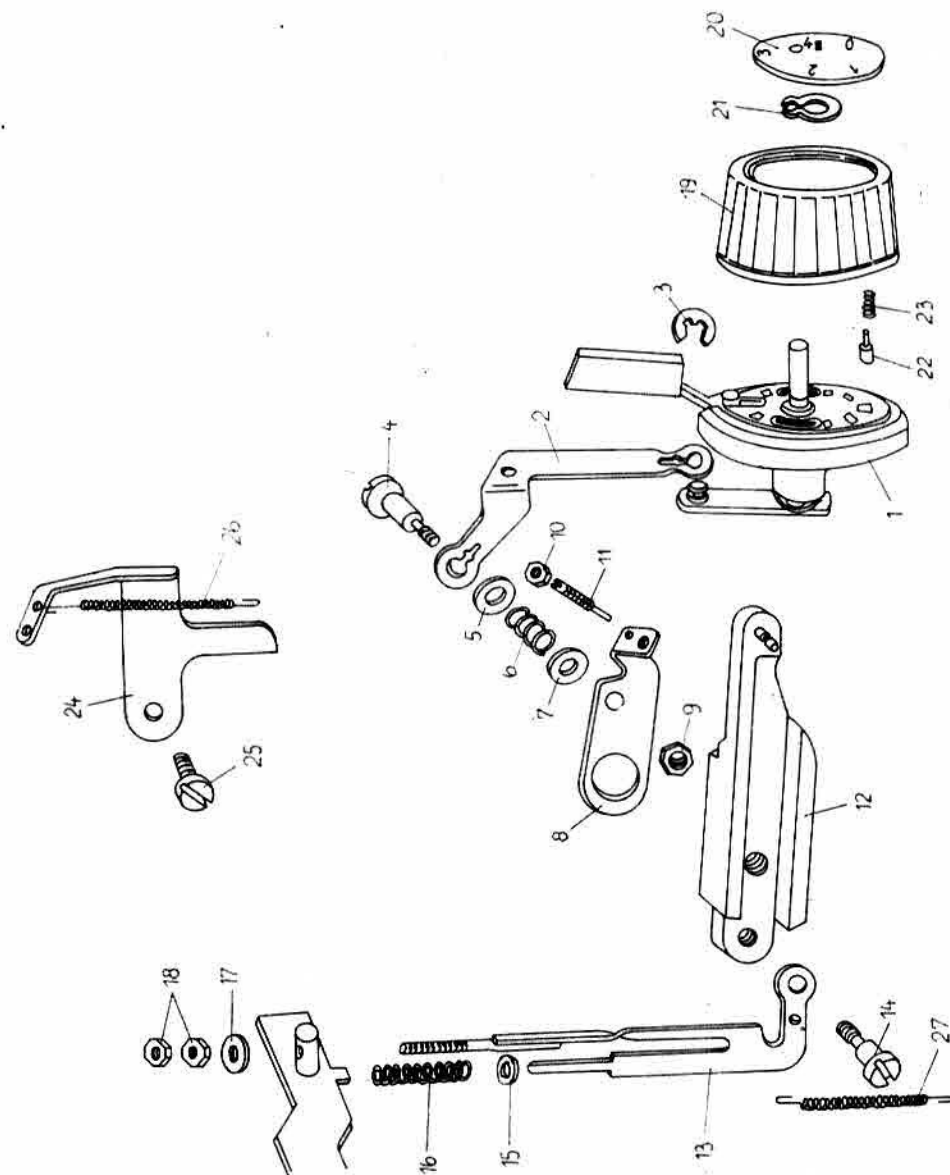
Tafel 2

Таблица 2

Tabulka 2

Planche 2

2. Tábla



Tafel 2 Stichstelleinrichtung
Таблица 2 Механизм установки стежка
Tabulka 2 Zařizení k nastavení stehu
Planche 2 Régulateur de point
2. Tábla Öltésszabályozó berendezés

●	▲	■	●	▲	■
	80022156	Stichsteller kompl. best. aus lfd. Nr. 1-17 Регулятор длины стежка, комплект, состоящий из деталей поз. 1 - 17 Zařizení k nastavení stehu kompl. složené z běž. čís. 1-17 Régulateur de point, complet, se composant des numéros d'ordre 1 à 17 öltésszabályozó, kompl. az 1-17. sz. részekből áll	5	80040733	Scheibe Шайба Podložka Rondelle tárcsa
			6	0,4x7x5,5 TGL 18394	Druckfeder Пружина сжатия Тlačná pružina Ressort de pression nyomórugó
1	80022157	Stichsteller-Schalter kompl. Регулятор длины стежка, комплект Zařizení k nastavení stehu kompl. Régulateur de point, complet öltésszabályozó, kompl.	7	80009192	Scheibe 4,3 TGL 0-125 Шайба 4,3 ТГЛ 0-125 Podložka 4,3 TGL 0-125 Rondelle 4,3 TGL 0-125 tárcsa 4,3 TGL 0-125
			8	80020468	Einstellblech Установочный щиток Stavěcí plech Tôle de réglage beállítólemez
2	80020466	Stichsteller-Zugstange Тяга регулятора длины стежка Táhlo zařizení k nastavení stehu Barre de traction du régula- teur de point öltésszabályozó vonórúd	9	80009241	Sechskantmutter M 4 TGL 0-439 Шестигранная гайка М 4 ТГЛ 0-439 Sestihránná matice M 4 TGL 0-439 Ecrou à six pans M 4 TGL 0-439 hatlapú anya M 4 TGL 0-439
3		Sicherungsschraube 5 TGL 0-6799 Предохранительная шайба 5 ТГЛ 0-6799 Pojistný kotouč 5 TGL 0-6799 Rondelle de sûreté 5 TGL 0-6799 biztosítótárcsa 5 TGL 0-6799	10	80009371	Sechskantmutter M 3 TGL 0-934 Шестигранная гайка М 3 ТГЛ 0-934 Sestihránná matice M 3 TGL 0-934 Ecrou à six pans M 3 TGL 0-934 hatlapú anya M 3 TGL 0-934
4	80009345	Linsenschraube M 4 x 6 TGL 0-6799 Винт с полупотайной голов- кой М 4 x 6 ТГЛ 0-923 Šroub s čokovitou hlavou M 4 x 6 TGL 0-923 Vis à tête bombée M 4 x 6 TGL 0-923 lencsefejű csavar M 4 x 6 TGL 0-923	11	80009299	Gewindestift Шпилька Závitový kolík Goupille fileté menetes szeg

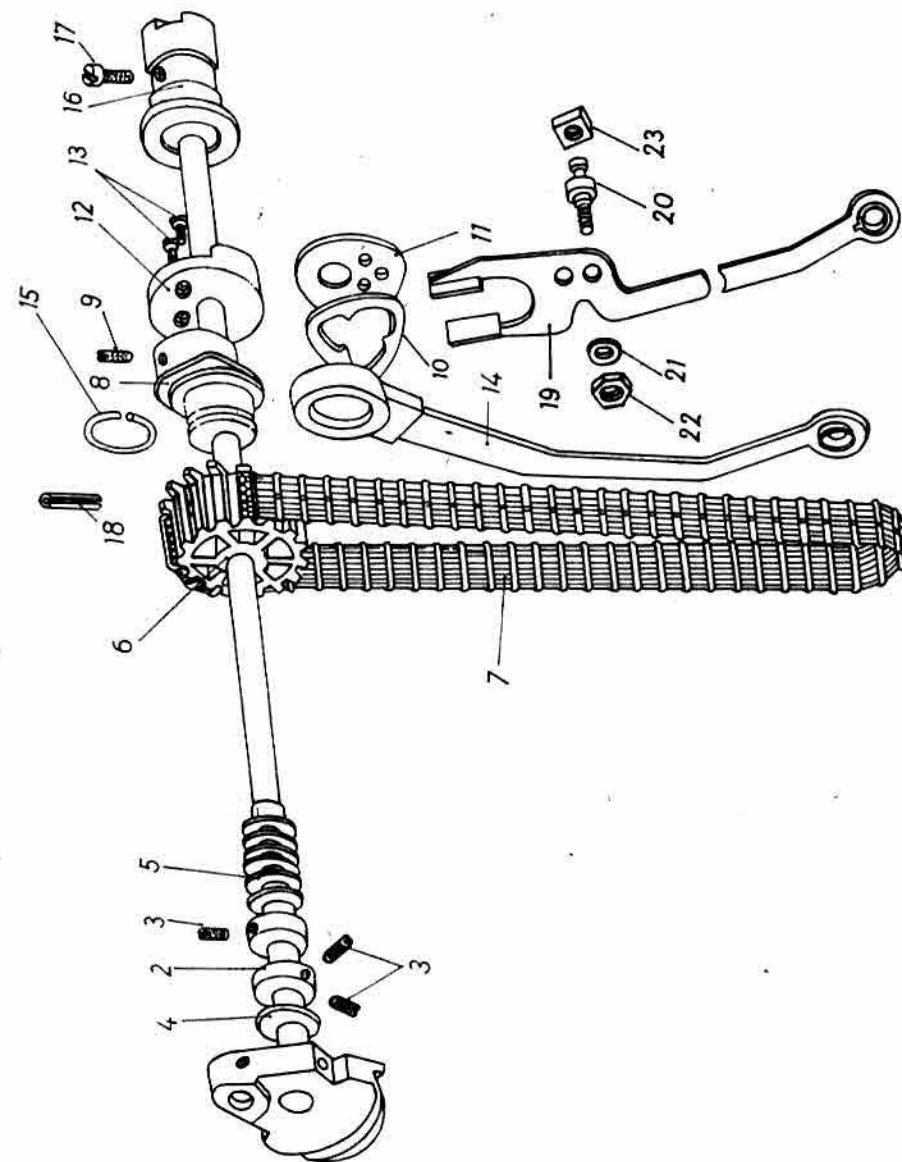
Tafel 2 Stichstelleinrichtung
Таблица 2 Механизм установки стежка
Tabulka 2 Zařizení k nastavení stehu
Planche 2 Régulateur de point
2. Tábla Öltésszabályozó berendezés

●	▲	■	●	▲	■
	80020471	Kulisse Кулиса Kulisa Coulisse kulissza			Rukojet zařizení k nastavení stehu Manette de régulateur de point öltésszabályozó fogantyú
	80020474	Verbindungsstange Соединительная тяга Propojovací tyč Barre de jonction összekötőrúd	20	80022149	Verschlußplatte Перекрывающая пластинка Uzávěrová deska Plaque de fermeture borítólemez
	80040218	Ansatzschraube Винт с заточкой Osazený šroub Vis à embase nyújtóanyagsavar	21	80009477	Klemmring 6 TGL 21 706 Зажимное кольцо 6 ТГЛ 21 706 Upínací kroužek 6 TGL 21 706 Bague de serrage 6 TGL 21 706 szorítógyűrű 6 TGL 21 706
	80009191	Scheibe Шайба Podložka Rondelle tárcsa	15	80009191	Scheibe Шайба Podložka Rondelle tárcsa
	80020543	Druckfeder Пружина сжатия Тlačná pružina Ressort de pression nyomórugó	16	80020543	Druckfeder Пружина сжатия Тlačná pružina Ressort de pression nyomórugó
	80009471	Scheibe Шайба Podložka Rondelle tárcsa	17	80009471	Scheibe Шайба Podložka Rondelle tárcsa
	80009371	Sechskantmutter M 3 TGL 0-934 Шестигранная гайка М 3 ТГЛ 0-934 Sestihránná matice M 3 TGL 0-934 Ecrou à six pans M 3 TGL 0-934 hatlapú anya M 3 TGL 0-934	18	80009371	Sechskantmutter M 3 TGL 0-934 Шестигранная гайка М 3 ТГЛ 0-934 Sestihránná matice M 3 TGL 0-934 Ecrou à six pans M 3 TGL 0-934 hatlapú anya M 3 TGL 0-934
	80022127	Stichstellerhandgriff Рукоятка регулятора длины стежка	19	80022127	Stichstellerhandgriff Рукоятка регулятора длины стежка
			22	80040220	Rastbolzen Упорный винт Aretační čep Boulon à crans reteszcsapszeg
			23	80040221	Rastbolzenfeder Пружина упорного винта Pružina aretačního čepu Ressort de boulon à crans reteszcsapszeg-rugó
			24	80020542	Federbügel Пружинный хомутик Pružinové raménko Etrier de ressort rugókengyel
			25	80009036	Zylinderschraube M 4 x 6 TGL 0-84 Винт с цилиндрической го- ловкой М 4 x 6 ТГЛ 0-84 Válcový šroub M 4 x 6 TGL 0-84 Vis à tête cylindrique M 4 x 6 TGL 0-84 hengerfejű csavar M 4 x 6 TGL 0-84

Tafel 2 Stichstelleinrichtung
 Таблица 2 Механизм установки стежка
 Tabulka 2 Zařizení k nastavení stehu
 Planche 2 Régulateur de point
 2. Tábla Őltésszabályozó berendezés

●	▲	■	●	▲	■
26		Zugfeder 0,4 x 4,5 x 60 E 5,6 TGL 18 396 Пружина растяжения-установочный щиток 0,4 x 4,5 x 60 E 5,6 TГЛ 18 396 Ťažná pružina-stavěcí plech 0,4 x 4,5 x 60 E 5,6 TGL 18 396 Tôle de réglage à ressort de traction 0,4 x 4,5 x 60 E 5,6 TGL 18 396 húzórugo beállítólemez 0,4 x 4,5 x 60 E 5,6 TGL 18 396			
27		Zugfeder C 0,32 x 5,5 x 60 E 9,6 f TGL 18 396 Пружина растяжения C 0,32 x 5,5 x 60 E 9,6 ф TГЛ 18 396 Ťažná pružina C 0,32 x 5,5 x 60 E 9,6 f TGL 18 396 Ressort de traction C 0,32 x 5,5 x 60 E 9,6 f TGL 18 396 húzórugo C 0,32 x 5,5 x 60 E 9,6 f TGL 18 396			

Tafel 3
 Таблица 3
 Tabulka 3
 Planche 3
 3. Tábla



Tafel 3 Hauptantrieb
Таблица 3 Главный привод
Tabulka 3 Hlavní pohon
Planche 3 Mécanisme d'entraînement principal
3. Tábla Főhajtás

●	▲	■	●	▲	■
1	80080110	Armwelle Главный вал Hřidel ramena Arbre du bras kartengely	5		Molettenschnecke Молеটিরный червяк Moletový šnek Vis sans fin à came molettesgiga
	80020539	Stellring kompl. best. aus lfd. Nr. 2 + 3 Установочное кольцо, комплект, состоящее из поз. 2 и 3 Stavěcí kroužek kompletní, sestavený z čís. 2 + 3 Bague de butée compl., comport. les nos. d'ordre 2 + 3 állítógyűrű, kompl., a 2. és 3. sz. részekből áll	6	80021953	Gurtrolle Барабан Рácový váleček (kladka) Poulie à courroie hevedergörgő
			7	80021952	Stäbchengurt Стержневый ремешок řemen Courroie hevederszij
2		Stellring Установочное кольцо Stavěcí kroužek Bague de butée állítógyűrű		80020361	Zugstange kompl. best. aus lfd. Nr. 8-15 Тяга, комплект, состоящая из поз. 8 - 15 Ozubená tyč kompletní, sestavená z čís. 8-15 Tige de traction compl., comport. les nos. d'ordre 8 à 15 vonórúd, kompl., a 8-15. sz. részekből áll
3	80009561	Gewindestift Шпилька Závitový kolík Vis sans tête menetes szeg		80043408	Armwellenexcenter kompl. best. aus lfd. Nr. 8 + 9 Эксцентрик главного вала, комплект, сост. из поз. 8 и 9 Excentr hřidele ramena kompletní, sestavený z běž. čís. 8-9 Excentrique de l'arbre du bras compl., comport. les nos. d'ordre 8 + 9 kartengely-ixcenter, kompl. a 8. és 9. sz. részekből áll
4	80020806	Scheibe Шайба Kotouč Rondelle tárca			
	80040312	Molettenschnecke kompl. best. aus lfd. Nr. 3 + 5 Молеটিরный червяк, ком- плект, состоящий из поз. 3 и 5 Moletový šnek kompletní, sestavený z čís. 3 + 5 Vis sans fin à came, compl., comport. les nos. d'ordre 3 + 5 molettesgiga, kompl., a 3. és 5. sz. részekből áll	8		Armwellenexcenter Эксцентрик главного вала Excentr hřidele ramena Excentrique de l'arbre du bras kartengely-excenter

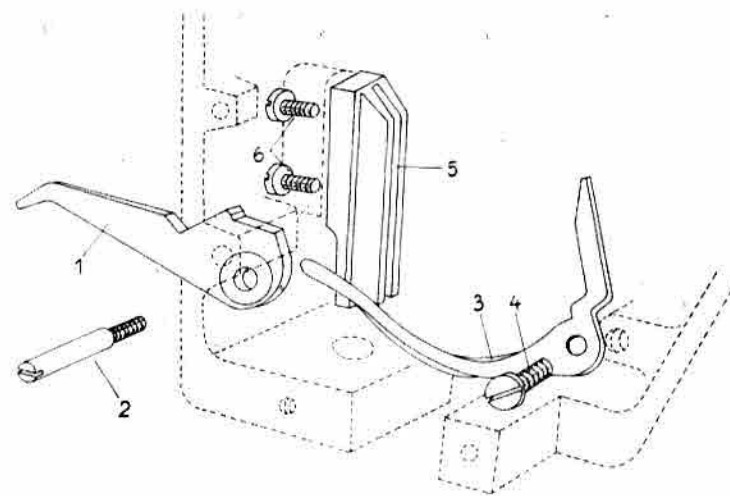
Tafel 3 Hauptantrieb
Таблица 3 Главный привод
Tabulka 3 Hlavní pohon
Planche 3 Mécanisme d'entraînement principal
3. Tábla Főhajtás

●	▲	■	●	▲	■
9	80009226	Gewindestift Шпилька Závitový kolík Vis sans tête menetes szeg	17	80009038	Zylinderschraube Винт с цилиндрической головкой Válcový šroub Vis a tête cylindrique hengerfejű csavar
10	80021321	Excenterscheibe Эксцентрик главного вала Podložka excentru Disque d'excentrique excentertárca	18	3x16 TGL 0-1481	Spannstift Пружинный винт Uprínací kolík Goupille de serrage fesztűszeg
11	80021322	Anlagescheibe Прилегающая шайба Dorazový kotouč Disque de butée tájolótárca		80020477 (f. R.)	Transporteurgabel kompl. best. aus lfd. Nr. 19-23 Вилка механизма подачи, комплект, состоящий из поз. 19 - 23 Vidlice podávače, kompletní, sestavená z běž. čís. 19-23 Fourchette de la griffe d'entraînement compl., comport. les nos. d'ordre 19-23 anyagtovábbító villa, kompl., az 19-23. sz. részekből áll
12	80080108	Schwungscheibe Маховик Setrvačnik Disque volant lendítőtárca		80020478	Transporteurgabel Вилка механизма подачи Vidlice podávače Fourchette de la griffe d'entraînement anyagtovábbító villa
13	80009037	Zylinderschraube Винт с цилиндрической головкой Válcový šroub Vis à tête cylindrique hengerfejű csavar	19		Kulissenlagerbolzen Кулисный опорный болт Ložiskový čep kulisy Boulon de palier à coulisse kulissza-csapágycsap
14	80020362	Zugstange Тяга Táhlo Tige de traction vonórúd	20	80042803	Scheibe Шайба Podložka Rondelle tárca
15	80040315	Sicherungsring Предохранительное кольцо Pojistný kroužek circlip biztosítógyűrű	21	80042808	Schraubmutter Шестигранная гайка Sestihorná matice Ecou six pans hatlapú anya
16	80043410	Handradbuchse Втулка маховика Pouzdro ručního kola Douille de roue à main kézikerék-persely	22	80009373	

Tafel 3 Hauptantrieb
 Таблица 3 Главный привод
 Tabulka 3 Hlavní pohon
 Planche 3 Mécanisme d'entraînement principal
 3. Tábla Főhajtás

●	▲	■	●	▲	■
23	80042804	Kulissenstein Кулисный камень Kluzátko kulisy Coulisseau kulisszakő			
8	80043409	Armwellenexzenter Эксцентрик главного вала Excentr hřídele ramena Excentrique de l'arbre du bras kartengely-excenter			

Tafel 4
 Таблица 4
 Tabulka 4
 Planche 4
 4. Tábla



Tafel 4 Lüfteinrichtung

Таблица 4 Механизм прижимной лапки

Tabulka 4 Uvolňovací zařízení

Planche 4 Dispositif de desserrage

4. Tábla Lazítóberendezés

●	▲	■	●	▲	■
1	80022131	Lüfthebel Рычаг для подъема лапки Uvolňovací páka Lever de desserrage lazítóemelő			
2	80040403	Schaftschraube Пальй регулировочный винт Dřívkový šroub Vis sans tête menetes csap			
3	80040401	Auslösehebel Рычаг подъема Uvolňovací páka Lever de déclenchement kioldókar			
4	80009342	Linsenschraube TGL 0-923, M 4-60 x 2 Винт с полупотайной голов- кой ТГЛ 0-923, М 4-60 x 2 Šroub s čočkovitou hlavou TGL 0-923, M 4-60 x 2 Vis à tête bombée TGL 0-923, M 4-60 x 2 lencsefejű csavar TGL 0-923, M 4-60 x 2			
5	80080518	Führungsbahn Направляющий паз Voditko Glissière vezetőpálya			
6	80009039	Zylinderschraube M 4 x 16 TGL 0-84 Винт с цилиндрической головкой М 4 x 16 ТГЛ 0-84 Válcový šroub M 4 x 16 TGL 0-84 Vis à tête cylindrique M 4 x 16 TGL 0-84 hengerfejű csavar M 4 x 16 TGL 0-84			

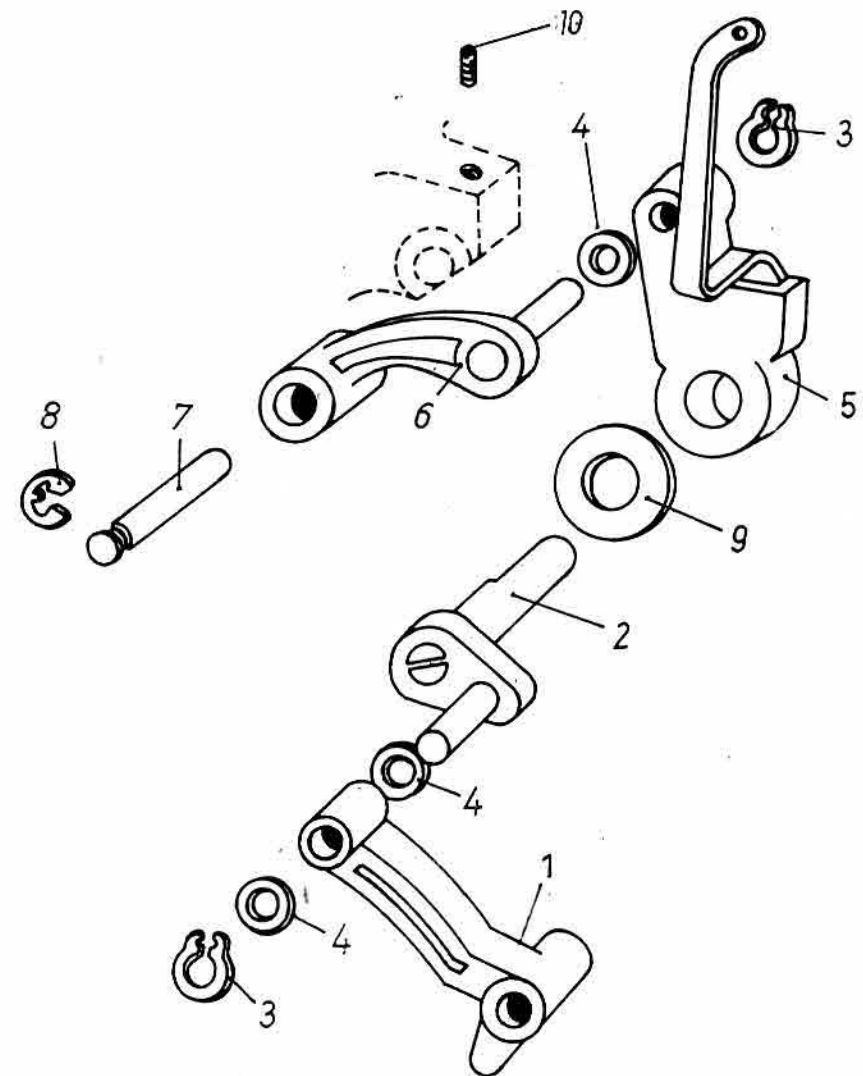
Tafel 5

Таблица 5

Tabulka 5

Planche 5

5. Tábla



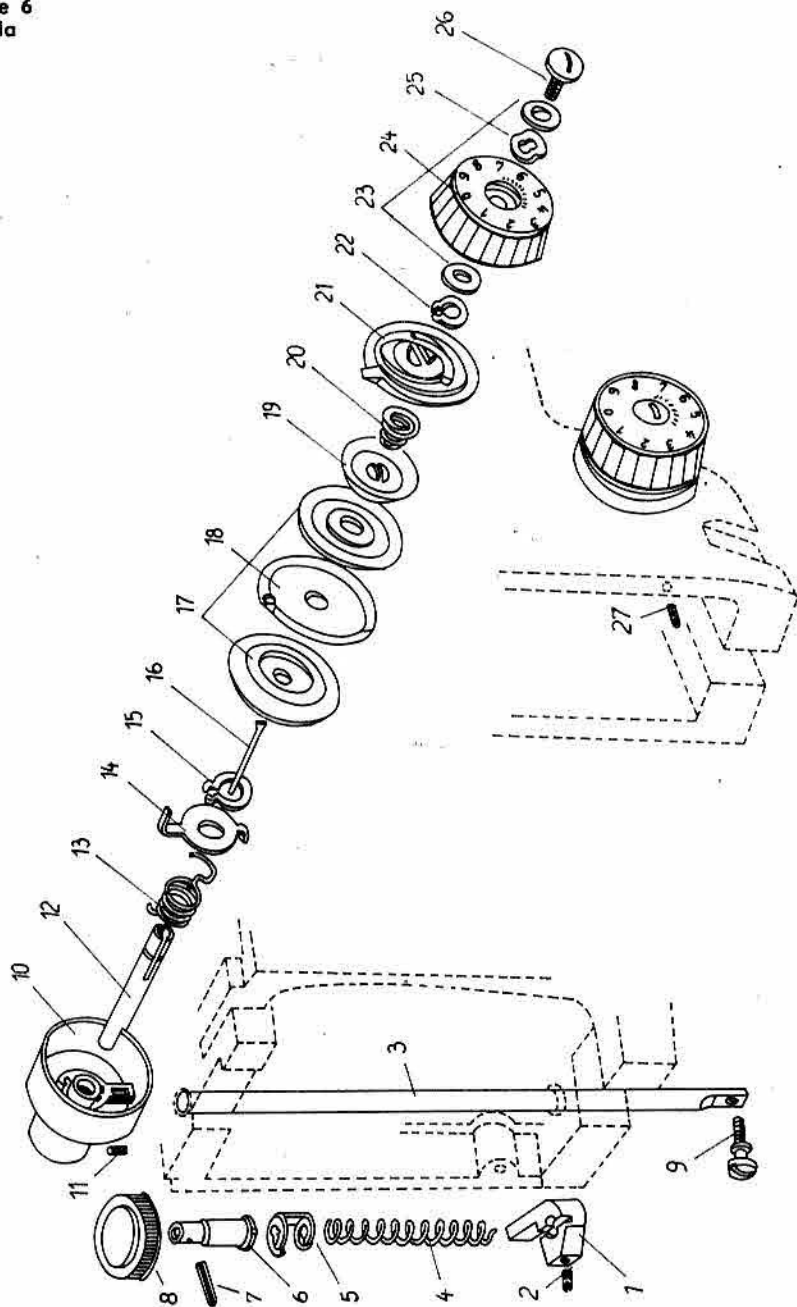
Tafel 5 Fadenhebelantrieb
Таблица 5 Механизм нитепритягивателя
Tabulka 5 Ustroji nitové páky
Planche 5 Entraînement du releveur de fil
5. Tábla Szálemelőhajtás

●	▲	■	●	▲	■
	80080501	Fadenhebelantrieb, kompl. best. aus lfd. Nr. 1-9 Привод механизма нитепритягивателя, комплект, состоящий из деталей поз. 1 - 9 Ustroji nitové páky, kompletní složené z běž. čís. 1-9 Entraînement du releveur de fil, complet, se composant des numéros d'ordre 1 à 9 szálemelőhajtás, kompl. az 1-9. sz. részekből áll	7	80080512	vodítko Guide terelő Bolzen Болт Сеп Boulon csapszeg
1	80080503	Verbindungsglied Штатун Spojovací prvek Élément de jonction összekötőtag	8		Sicherungsscheibe 5 TGL 0-6799 Предохранительная шайба 5 ТГЛ 0-6799 Pojistný kotouč 5 TGL 0-6799 Rondelle de sûreté 5 TGL 0-6799 biztosítótárcsa 5 TGL 0-6799
2	80080510	Fadenanzugscurbel Кривошип Klika k napínání nitě Manivelle de serrage du fil szálmeghúzó forgattyú	9	80080515	Scheibe Шайба Podložka Rondelle tárcsa
3	80009477	Klemmring 6 TGL 21 706 Зажимное кольцо 6 ТГЛ 21 706 Uřinací kroužek 6 TGL 21 706 Bague de serrage 6 TGL 21 706 szorítógyűrű 6 TGL 21 706	10	80009291	Gewindestift M 4 x 4 TGL 0-551 Шпилька M 4 x 4 ТГЛ 0-551 Závitový kolík M 4 x 4 TGL 0-551 Goupille fileté M 4 x 4 TGL 0-551 menetes szeg M 4 x 4 TGL 0-551
4	80041015	Scheibe Шайба Podložka Rondelle tárcsa	3	80009477	Klemmring 6 TGL 21 706 Зажимное кольцо 6 ТГЛ 21 706 Uřinací kroužek 6 TGL 21 706 Bague de serrage 6 TGL 21 706 szorítógyűrű 6 TGL 21 706
5	80080504	Fadenhebel Рычаг нитепритягивателя Nitová páka Relever de fil szálemelő	4	80041015	Scheibe Шайба Podložka Rondelle tárcsa
6	80080506	Lenker Водило			

Tafel 5 Fadenhebelantrieb
Таблица 5 Механизм нитепритягивателя
Tabulka 5 Ustroji nitové páky
Planche 5 Entraînement du releveur de fil
5. Tábla Szálemelőhajtás

●	▲	■	●	▲	■
	8	Sicherungsscheibe 5 TGL 0-6799 Предохранительная шайба 5 ТГЛ 0-6799 Pojistný kotouč 5 TGL 0-6799 Rondelle de sûreté 5 TGL 0-6799 biztosítótárcsa 5 TGL 0-6799			
	9	80080515			Scheibe Шайба Podložka Rondelle tárcsa

Tafel 6
Таблица 6
Tabulka 6
Planche 6
6. Tábla



Tafel 6 Presserstange und Oberfadenspannung
Таблица 6 Направляющий стержень прижимной лапки и регулятор натяжения верхней нитки
Tabulka 6 Patková tyč a napínání horní nitě
Planche 6 Barre de pied-de-biche et tendeur du fil de dessus
6. Tábla Nyomórúd és felsőszálfeszítő

●	▲	■	●	▲	■
	80040617	Führungskloben kompl. best. aus lfd. Nr. 1 u. 2 Направляющая колодка, комплект, состоящий из деталей поз. 1 - 2 Vodící čelist kompl. složená z běž. čís. 1 + 2 Gond de guidage, complet, se composant des numéros d'ordre 1 et 2 vezetősikattyú, kompl. az 1. és 2. sz. részekből áll	7		Spannstift 3 x 14 TGL 0-1481 Натяжной штифт 3 x 14 ТГЛ 0-1481 Uprínací kolík 3 x 14 TGL 0-1481 Goupille de serrage 3 x 14 TGL 0-1481 feszítőszeg 3 x 14 TGL 0-1481
1		Führungskloben Направляющая колодка Vodící čelist Gond de guidage vezetősikattyú	8	80080602	Regulierscheibe Регулировочная шайба Regulační kotouč Disque de réglage szabályozó tárcsa
2	80009225	Gewindestift M 5 x 6 TGL 0-438-59 Шпилька M 5 x 6 ТГЛ 0-438-59 Závitová kolík M 5 x 6 TGL 0-438-59 Goupille filetée M 5 x 6 TGL 0-438-59 menetes szeg M 5 x 6 TGL 0-438-59	9	80040620	Schraube Винт Šroub Vis csavar
3	80040614	Presserstange Направляющий стержень прижимной лапки Patková tyč Barre de pied-de-biche nyomórúd		80022141	Oberfadenspannung braun kompl. best. aus lfd. Nr. 10-27 Регулятор натяжения верхней нитки, коричневый, комплект, состоящий из деталей поз. 10 - 27 Napínací horní nitě, hnědá, kompl. složený z běž. čís. 10-27 Tendeur du fil de dessus, brun, complet, se composant des numéros d'ordre 10 à 27 felsőszálfeszítő, barna kompl. a 10-27. sz. részekből áll
4	80040615	Feder Пружина Pružina Ressort rugó			
5	80040616	Reguliermutter Регулировочная гайка Regulační matice Ecrou de réglage szabályozó anya	10	80022142	Spannungshäuse braun Корпус регулятора натяжения коричневый Pouzdro napínacího ústrojí hnědá Boitier de tendeur brun feszítőtok barna
6	80080619	Regulierknopf-Buchse Втулка регулятора Pouzdro regulačního knoflíku Douille à bouton de réglage szabályozógomb-persely	11	80009221	Gewindestift M 4 x 4 TGL 0-438

Tafel 6 Presserstange und Oberfadenspannung

Таблица 6 Направляющий стержень прижимной лапки и регулятор натяжения верхней нитки

Tabulka 6 Patková tyč a napínání horní nitě

Planche 6 Barre de pied-de-biche et tendeur du fil de dessus

6. Tábla Nyomórúd és felsőszálfeszítő

●	▲	■	●	▲	■
		Шпилька М 4х4 ТГЛ 0-438 Závitový kolík M 4 x 4 TGL 0-438 Goupille filetée M 4 x 4 TGL 0-438 menetes szeg M 4 x 4 TGL 0-438	18	80040608	Zwischenscheibe Промежуточная шайба Mezikotouč Rondelle intercalaire közbetéttárcsa
12	80080620	Schlitzbolzen Болт с шлицем Сеп s výřezem Boulon à fente hasított csapszeg	19	80080607	Stegscheibe Шайба с перемычкой Kotouč s mřížkou Disque à crête gerinctárcsa
13	80040606	Fadenanzugsfeder Пружина, компенсационная Pružina k napínání nitě Ressort tendeur de fil szálmeghúzó rugó	20	80080606	Kegelfeder Коническая пружина Kuželová pružina Ressort conique kúpos rugó
14	80080611	Arretierscheibe Фиксирующая шайба Aretační kotouč Disque d'arrêt rögztőtárcsa	21	80080621	Druckstück Нажимная деталь Přítlačný prvek Élément de pression nyomódarab
15	80009479	Klemmring Зажимное кольцо Upinací kroužek Bague de serrage szorítógyűrű	22		Sicherungsring 6 TGL 0-471 ox Br Предохранительное кольцо 6 ТГЛ 0-471 окс Br Pojistný kroužek 6 TGL 0-471 ox Br Bague de sûreté 6 TGL 0-471 ox Br biztosítógyűrű 6 TGL 0-471 ox Br
16	80080610	Lüftstift Отжимной стержень Uvolňovací kolík Goupille de deserrage lazítószeg	23	80041015	Scheibe Шайба Podložka Rondelle tárcsa
17		Spannscheibe A 6,5 x 25 TGL 45-12951 Ni 3,2 Шайба натяжения А 6,5 x 25 ТГЛ 45-12951 Ni 3,2 Upinací kotouč A 6,5 x 25 TGL 45-12951 Ni 3,2 Disque tendeur A 6,5 x 25 TGL 45-12951 Ni 3,2 feszítőtárcsa A 6,5 x 25 TGL 45-12951 Ni 3,2	24	80022143	Regulierknopf braun Регулировочная кнопка, коричневый Regulační knoflík, hnědý Bouton de réglage, brun szabályozógomb, barna
			25	80080626	Federscheibe Пружинная шайба

Tafel 6 Presserstange und Oberfadenspannung

Таблица 6 Направляющий стержень прижимной лапки и регулятор натяжения верхней нитки

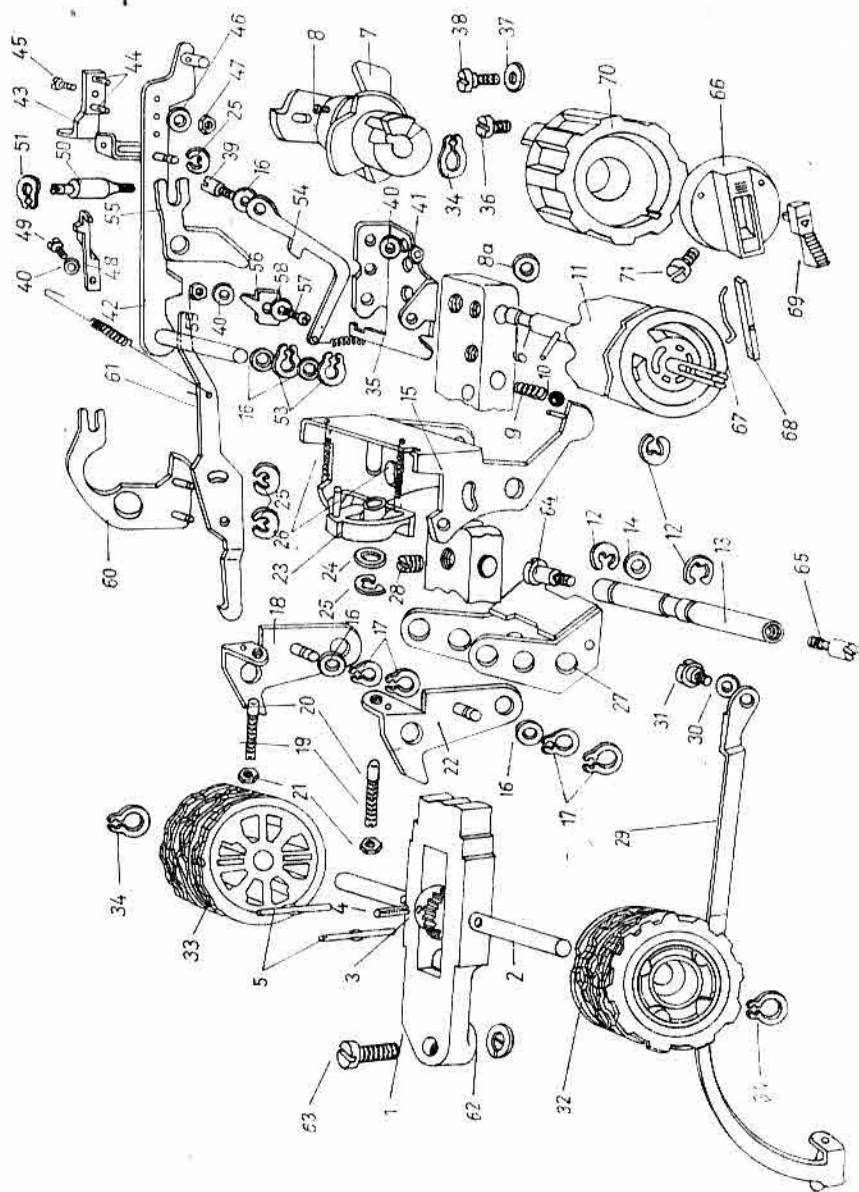
Tabulka 6 Patková tyč a napínání horní nitě

Planche 6 Barre de pied-de-biche et tendeur du fil de dessus

6. Tábla Nyomórúd és felsőszálfeszítő

●	▲	■	●	▲	■
		Pružinový kotouč Rondelle élastique rugós tárcsa	26	80080627	Schraube Винт Sroub Vis csavar
		Gewindestift M 4 x 4 TGL 0-551 Шпилька М 4 x 4 ТГЛ 0-551 Závitový kolík M 4 x 4 TGL 0-551 Goupille filetée M 4 x 4 TGL 0-551 menetes szeg M 4 x 4 TGL 0-551	27	80009292	
		Fadenanzugsfeder Пружина, компенсационная Pružina k napínání nitě Ressort tendeur de fil szálmeghúzó rugó	13	80040606	
		Klemmring Зажимное кольцо Upinací kroužek Bague de serrage szorítógyűrű	15	80009479	

Tafel 7
Таблица 7
Tabulka 7
Planche 7
7. Tábla



Tafel 7 Zentralschaltung Kl. 8014/43
Таблица 7 Механизм управления кл. 8014/43
Tabulka 7 Ústřední řízení třída 8014/43
Planche 7 Commande centrale pour classe 8014/43
7. Tábla Központi kapcsolás 8014/43

●	▲	■	●	▲	■
	80021058	Zentralschaltung kompl. best. aus lfd. Nr. 1-61 Механизм управления, комплект, сост. из поз. 1 - 61 Ústřední řízení, kompletní, sestavené z běž. čís. 1-61 Commande centrale compl., comport. les nos. d'ordre 1 à 61 központi kapcsolás, kompl., az 1-61. sz. részekből áll	7	80020555	Schaltsscheiben Управляющие шайбы Radici kotouče Disques de commande kapcsolótárcsák
			8	80009326	Linsenschraube Винт с полупотайной головкой Šroub s čockovitou hlavou Vis à tête bombée lencsefejű csavar
1	80040704	Träger Стойка Nosník Support tartó	8a	80020631	Scheibe Шайба Podložka Rondelle tárcsa
2	80040705	Welle Вал Hřidel Arbre tengely	9	80080316	Druckfeder Пружина сжатия Tlačná pružina Ressort de pression nyomórugó
3	80040706	Schneckenrad Червячное колесо Snekové kolo Roue-vis csigakerék	10	5/16" III TGL 15515	Kugel Шар Kulička Bille golyó
4	3x16 TGL 0-1481	Spannstift Стяжной штифт Uprínací kolík Goupille élastique feszítőszeg	11	80040719	Schalttrommel Управляющий барабан Spinací bubínek Tambour de commande kapcsolódob
5	80009413	Knebelkerbstift Штифт с центральной насечкой Roubíkový rýhovaný kolík Goupille cannelée bombée hornyos keresztcsap	12	7 TGL 0-6799	Sicherungsscheibe Предохранительная шайба Pojistný kotouč Rondelle d'arrêt biztosítótárcsa
6	80020482	Schaltwelle Вал управления Radící hřidel Arbre de commande kapcsolótengely	13	80020499	Lagerbolzen Опорный болт Ložiskový čep Boulon de palier csapágycsap

Tafel 7 Zentralschaltung Kl. 8014/43
 Таблица 7 Механизм управления кл. 8014/43
 Tabulka 7 Ústřední řízení třída 8014/43
 Planche 7 Commande centrale pour classe 8014/43
 7. Tábla Központi kapcsolás 8014/43

●	▲	■	●	▲	■
14	80020881	Scheibe Шайба Podložka Rondelle tárcsa	22	80080322	Fühlhebel Чувствительный рычаг Dotyková páka Levier palpeur tapintókar
15	80020502	Schieberahmen Подъемная рама Posuvný rámeček Châssis coulissant tolókeret	23	80080314	Umschalt-scheibe Переключающая шайба Přepínací kotouč Disque de changement átkapcsolótárcsa
16	80041015	Scheibe Шайба Podložka Rondelle tárcsa	24	80022592	Federscheibe Пружинная шайба Pružinový kotouč Rondelle élastique rugós tárcsa
17	80009477	Klemmring Зажимное кольцо Uprínací kroužek Anneau de serrage szorítógyűrű	25	5 TGL 0-6799	Sicherungsscheibe Предохранительная шайба Pojistný kotouč Rondelle d'arrêt biztosítótárcsa
18	80080318	Fühlhebel Чувствительный рычаг Dotyková páka Levier palpeur tapintókar	26	80040741	Zugfeder Пружина растяжения Tažná pružina Ressort de traction húzórugó
19	80040724	Gewindestift Шпилька Závitový kolík Vis sans tête menetes szeg	27	80080310	Schwinge Кулиса Houpačka Coulisse himba
20	80040765	Gleitkappe Пользунковый колпак Kluzné víčko Chapeau glissant csúszókupak	28	80009222	Gewindestift Шпилька Závitový kolík Vis sans tête menetes szeg
21	80009371	Sechskantmutter Шестигранная гайка Šestihranná matice Ecroû six pans hatlapú anya	29	80040748	Schubstange Стержень подъема Táhló Levier pousseur tolórúd

Tafel 7 Zentralschaltung Kl. 8014/43
 Таблица 7 Механизм управления кл. 8014/43
 Tabulka 7 Ústřední řízení třída 8014/43
 Planche 7 Commande centrale pour classe 8014/43
 7. Tábla Központi kapcsolás 8014/43

●	▲	■	●	▲	■
30	80009471	Scheibe Шайба Podložka Rondelle tárcsa	38	80009342	Rondelle tárcsa
31	80009341	Linsenschraube Винт с полупотайной головкой Šroub s čockovitou hlavou Vis à tête bombée lencsefejű csavar	39	80020559	Linsenschraube Винт с полупотайной головкой Šroub s čockovitou hlavou Vis à tête bombée lencsefejű csavar
32	80020506	Zickzack-Kurven Эксцентриковые шайбы для зигзагообразного стежка Oblouky pro klikaté švy Cames pour zigzag cikcakk varratok ivdarabjai	40	80009192	Gewindebolzen Болт с резьбой Závitový kolík Boulon fileté menetes csapszeg
33	80020510	Gebrauchs-Kurven Эксцентриковые шайбы для обычных швов Oblouky pro normální švy Cames pour couture usuelle használati varratok ivdarabjai	41	80009372	Sechskantmutter Шестигранная гайка Šestihranná matice Ecroû six pans hatlapú anya
34	80009478	Klemmring Зажимное кольцо Uprínací kroužek Anneau de serrage szorítógyűrű	42	80020493	Steuerhebel Управляющий рычаг Řidicí páka Levier de commande vezérlőkar
35	80020492	Lagerbock Опорная стойка Podpěrný koník Support de palier csapágybak	43	80020560	Einstellblech Установочный щиток Seřizovací plech Pièce de tôle de réglage beállítólemez
36	80009036	Zylinderschraube Винт с цилиндрической головкой Válcový šroub Vis à tête cylindrique hengerfejű csavar	44	80009400	Zylinderkerbstift Цилиндрический просечен- ный штифт Válcový rýhovaný kolík Goupille cylindrique cannelée hengeres hornyos szeg
37	80040763	Scheibe Шайба Podložka			

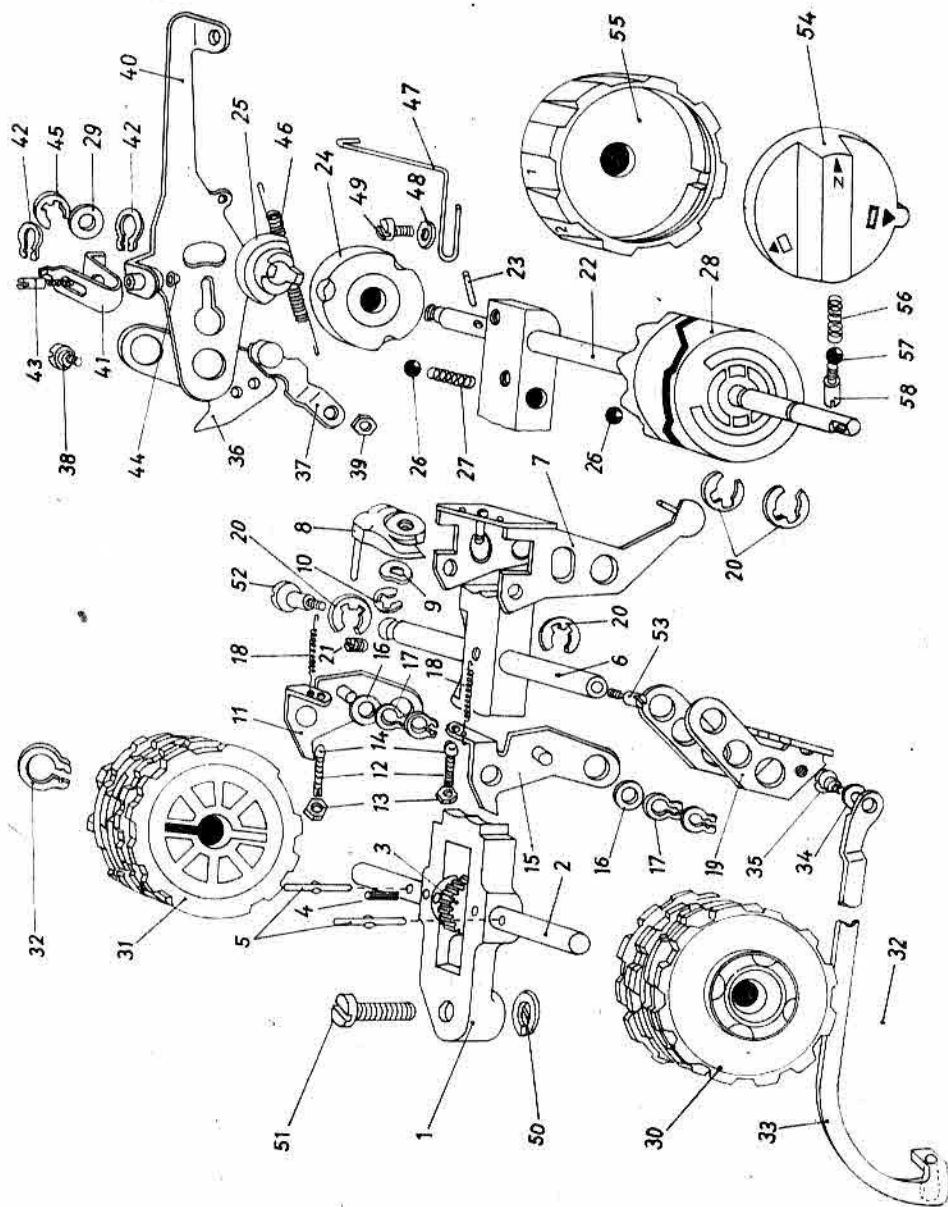
Tafel 7 Zentralschaltung Kl. 8014/43
 Таблица 7 Механизм управления кл. 8014/43
 Tabulka 7 Ustřední řízení třída 8014/43
 Planche 7 Commande centrale pour classe 8014/43
 7. Tábla Központi kapcsolás 8014/43

●	▲	■	●	▲	■
45	80009070	Linsenschraube Винт с полупотайной головкой Sroub s čockovitou hlavou Vis à tête bombée lencsefejű csavar	54	80020553	Anneau de serrage szorítógyűrű Schaltklinke Управляющая защелка Radíci zýpadka Cliquet kapcsolókilincs
46	80009191	Scheibe Шайба Podložka Rondelle tárcsa	55	80020554	Hebel Рычаг Páka Levier kar
47	80009371	Sechskantmutter Шестигранная гайка Šestihránná matice Ecrou six pans hatlapú anya	56	80020899	Anschlag Упор Doraz Butée ütközö
48	80021187	Spannblech Натяжной щиток Upinací plech Pièce de tôle de serrage feszítőlemez	57	80009037	Schraube Винт Sroub Vis csavar
49	80009026	Zylinderschraube Винт с цилиндрической головкой Válcový šroub Vis à tête cylindrique hengerfejű csavar	58	80009512	Federring Пружинное кольцо Pružinový kroužek Rondelle élastique rugós gyűrű
50	80021186	Einstellbolzen Установочный болт Seřizovací šer Boulon de réglage beállító csapszeg	59	80009241	Sechskantmutter Шестигранная гайка Šestihránná matice Ecrou six pans hatlapú anya
51	80009476	Klemmring Зажимное кольцо Upinací kroužek Anneau de serrage szorítógyűrű	60	80020526	Halteblech Стопорный щиток Přidržený plech Pièce de tôle d'arrêt tartólemez
52	-	-	61	80020529	Abtasthebel Рычаг Cídlóvá páka Levier tâteur letapogatókar
53	80009477	Klemmring Зажимное кольцо Upinací kroužek			

Tafel 7 Zentralschaltung Kl. 8014/43
 Таблица 7 Механизм управления кл. 8014/43
 Tabulka 7 Ustřední řízení třída 8014/43
 Planche 7 Commande centrale pour classe 8014/43
 7. Tábla Központi kapcsolás 8014/43

●	▲	■	●	▲	■
62	80021678	Einstellstück Установочная деталь Seřizovací prvek Pièce de réglage beállítódarab	67	80020523	Bremsfeder Тормозная пружина Brzdící pružina Ressort-frein fékrugó
63	80009043	Zylinderschraube Винт с цилиндрической головкой Válcový šroub Vis à tête cylindrique hengerfejű csavar	68	80021062	Riegel Фиксатор Závorka Grendel retesz
64	80009343	Linsenschraube Винт с полупотайной головкой Sroub s čockovitou hlavou Vis à tête bombée lencsefejű csavar	69	80020781	Knopfflochschieber Переключатель для изготовления петли Soupátko na knoflíkové dirky Coulisse pour boutonnières gomblyuk-tolatlyú
65	80009352	Zapfenschraube Винт с цилиндрическим кольцом Cepový šroub Vis sans tête à téton fileté csapszegcsavar	70	80020782	Musterwählgriff Ручка выбора узоров Knoflík na volbu švů Bouton sélecteur pour dessins-modèle mintaválasztó fogantyú
	80020780	Programm-Schaltgriff kompl. best. aus lfd. Nr. 66-69 Центральная ручка выбора, комплект, состоящий из поз. 66 - 69 Programovací knoflík kompletní složený z běž. čís. 66-69 Bouton de changement de programme compl., comport. les nos. d'ordre 66 à 69 programkapcsoló fogantyú, kompl., a 66-69. sz. részekből áll	71	80009030	Zylinderschraube Винт с цилиндрической головкой Válcový šroub Vis à tête cylindrique hengerfejű csavar
			11	80040719	Schalttrommel Управляющий барабан Spináčá bubínek Tambour de commande kapcsolódob
			25	5 TGL 0-6799	Sicherungsscheibe Предохранительная шайба Pojistný kotouč Rondelle d'arrêt biztosítótárcsa
66	80021061	Programm-Schaltgriff Ручка переключения программы Programovací knoflík Bouton de changement de programme programkapcsoló fogantyú			

Tafel 7a
Таблица 7a
Tabulka 7a
Planche 7a
7a. Tábla



Tafel 7a Zentralschaltung 4.2
Таблица 7a Механизма управления 4.2
Tabulka 7a Ústřední řízení 4.2
Planche 7a Commande centrale, variante 4.2
7a. Tábla Központi kapcsolás 4.2

● ▲	■	● ▲	■
80022243	Zentralschaltung kompl. best. aus lfd. Nr. 1-49 центральное управление kompl. сост. из поп. н-ров 1 - 49 Centrál ní ústrojí úplné, skladající se z b. č. 1-49 réglage central, compl., compr. les nos. de repère 1 à 49 központi kapcsolás, kompl., az 1-49. számú részekből áll	7	80020502 Schieberahmen скользящая рама Posuvné rameno châssis coulissant tolókeret
		8	80080314 Umschaltzscheibe шайба переключения Pružinová vložka disque de commutation átkapcsoló tárcsa
1	80022222 Träger основа Držák support tartó	9	80022592 Federscheibe пружинная шайба Pružinová vložka Rondelle élastique rugós tárcsa
2	80040705 Welle вал Hídel arbre tengely	10	5 TGL 0-6799 Sicherungsscheibe предохранительная шайба 5 TH 0-6799 Pojistná podložka rondelle d'arrêt (bague de frein) biztosító tárcsa
3	80040706 Schneckenrad червячное колесо Šnekové kolečko roue-vis (à denture hélicoïdale) csigakerék	11	80080318 Fühlhebel чувствительная рукоятка Dotyková páka Levier palpeur tapintókar
4	3x16 TGL 0-1481 Spannstift зажимный штифт 3 x 16 TH 0-1481 Napiñaci kolík goupille de serrage feszítőszeg	12	M 3 x 14 TGL 0-417 Gewindestift нарезной штифт M 3 x 14 TH 0-417 Závitový kolík vis sans tête menetes szeg
5	80009413 Knebelkerbstift штифт закрутки с надрезом Roubíkový kolík goupille cannelée bombée hornyos keresztcsap	13	80009371 Sechskantmutter M 3 TGL 0-934-55 шестикантовая гайка M 3 TH 0-934-55 Sestihránná matice M 3 TGL 0-934-55 écrou six pans M 3 norme TGL 0-934-55 hatlapú anya M 3 TGL 0-934-55
6	80022239 Trägerlagerbolzen болт подшипника основы Uložný čep držáku boulon de palier du support tartó csapágyszeg		

Tafel 7a Zentralschaltung 4.2
Таблица 7а Механизма управления 4.2
Tabulka 7a Ústřední řízení 4.2
Planche 7a Commande centrale, variante 4.2
7a. Tábla Központi kapcsolás 4.2

●	▲	■	●	▲	■
14	80040765	Gleitkappe скользящий наконечник Kluzná čerpička capuchon de glissement csúszókupak	22	80022033	Schaltwelle распределительный вал Hírdel ízáeni arbre de commutation kapcsolótengely
15	80080322	Fühlhebel чувствительная рукоятка Dotyková páka Lever palpeur tapintókar	23	80009412	Knebelkerbstift 3 x 12 TGL 1475 штифт закрутки с надрезом 3 x 12 TH 1475 Roubíkový kolík 3 x 12 TGL 1475 goupille cannelée bombée 3 x 12 norme TGL 1475 hornyos keresztcsap 3 x 12 TGL 1475
16	80041015	Scheibe шайба Podložka Rondelle tárcsa	24	80022220	Rastscheibe упорная шайба Zajišťovací vložka disque d'arrêt rögztő tárcsa
17	80009477	Klemmring 6 TGL 21 706 зажимное кольцо 6 TH 21706 Svěrací kroužek 6 TGL 21 706 anneau de serrage 6 TGL 21 706 szorítógyűrű 6 TGL 21 706	25	80022221	Schaltkurve распределительный кулачок Vačka came de commande kapcsolóbütyök
18	80040741	Zugfeder натяжная пружина Tažná pružina Ressort de traction húzórugó	26	5/16-40 TGL 15515	Kugel шарик 5/16-40 TH 15515 Kulička Bille golyó
19	80080310	Schwinge балансир Kuvadlo coulisse himba	27	80080316	Druckfeder нажимная пружина Tlačná pružina Ressort à pression nyomórugó
20	7 TGL 0-6799	Sicherungsscheibe предохранительная шайба 7 TH 0-6799 Zajišťovací podložka rondelle d'arrêt (bague de frein) biztosító tárcsa	28	80021546	Schalttrommel распределительный барабан Spinací bubínek tambour de manœuvre kapcsolódob
21	80009222	Gewindestift нарезной штифт Závitový kolík vis sans tête menetes szeg	29	80009552	Scheibe 8,4 TGL 17 774 шайба 8,4 TH 17774

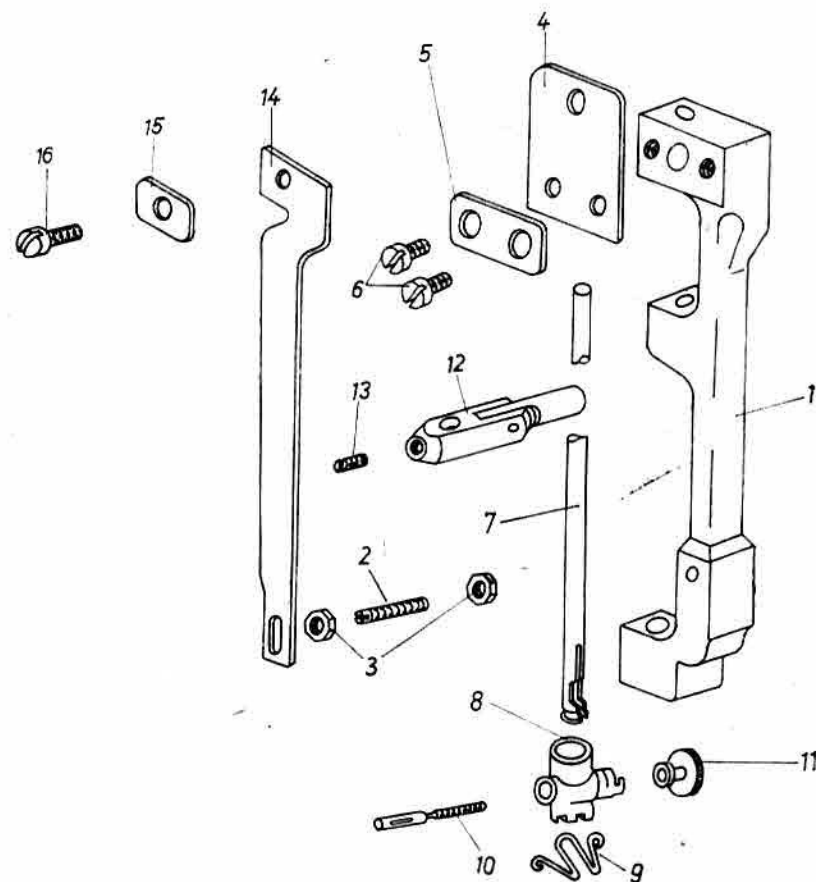
Tafel 7a Zentralschaltung 4.2
Таблица 7а Механизма управления 4.2
Tabulka 7a Ústřední řízení 4.2
Planche 7a Commande centrale, variante 4.2
7a. Tábla Központi kapcsolás 4.2

●	▲	■	●	▲	■
		Podložka 8,4 TGL 17 774 rondelle 8,4 norme TGL 17 774 alátét 8,4 TGL 17 774	36	80022231	Fühlhebel чувствительная рукоятка Dotyková páka Lever palpeur tapintókar
30	80020506	Zickzack-Kurven зигзаговый кулачок Těleso klikatin cames pour zigzag cikcokk ívdarabok	37	80022227	Sperrglied ограждающее звено Blokovací páčka élément d'arrêt à déclat zárótag
31	80022459	Gebrauchskurven рабочий кулачок Těleso nor. křivek cames pour coutures d'utilité standard ívdarabok haszonvarratokhoz	38	80009346	Linsenschraube винт линзы Sroub s čočkovitou hlavou Vis à tête bombée lencsefejű csavar
32	80009478	Klemmring 8 TGL 21 706 зажимное кольцо 8 TH 21706 Svěrací kroužek 8 TGL 21 706 anneau de serrage 8 norme TGL 21 706 szorítógyűrű 8 TGL 21 706	39	80009246	Sechskantmutter шестикантовая гайка Šestihranná matice Ecrou six pans hatlapú anya
33	80040748	Schubstange шатун Táhlo tringle de poussée tolórúd	40	80022249	Schalthebel распределительный рычаг Spinací páka levier de manœuvre kapcsolókar
34	80009471	Scheibe 3,2 TGL 0-9021-St шайба 3,2 TH 0-9021-шт Podložka 3,2 TGL 0-9021-St rondelle 3,2 norme TGL 0-9021-St (acier) alátét 3,2 TGL 0-9021-St	41	80022233	Bremsefeder тормозная пружина Pružina brzdy ressort de freinage fékrugó
		Linsenschraube M 3 x 2 TGL 0-923-5,8 винт линзы M 3 x 2 TH 0-923-5,8 Sroub s čočk, hlavou M 3 x 2 TGL 0-923-5,8 vis à tête bombée M 3 x 2 norme TGL 0-923-5,8 lencsefejű csavar M 3 x 2 TGL 0-923-5,8	42	80009480	Klemmring 5 TGL 21 706 зажимное кольцо 5 TH 21706 Svěrací kroužek 5 TGL 21 706 anneau de serrage 5 norme TGL 21 706 szorítógyűrű 5 TGL 21 706
35	80009341		43	80022232	Stellschraube исполнительный винт Stavací sroub vis de réglage et de fixation állítócsavar

Tafel 7a Zentralschaltung 4.2
 Таблица 7a Механизма управления 4.2
 Tabulka 7a Ustřední řízení 4.2
 Planche 7a Commande centrale, variante 4.2
 7a. Tábla Központi kapcsolás 4.2

●	▲	■	●	▲	■
44	80040765	Gleitkappe скользящий наконечник Kluzná čepička capuchon de glissement csúszókupak	52	80009343	Vis à tête cylindrique hengeres csavar
45	6 TGL 0-6799	Sicherungsscheibe предохранительная шайба 6 TH 0-6799 Zajišťovací podložka rondelle d'arrêt (bague de frein) biztosító tárcsa	53	80009352	Linsenschraube винт линзы Šroub s čočkovitou hlavou Vis à tête bombée lencsefejű csavar
46	0,32x5,5x 60 E 9,6 f TGL 18496	Zugfeder натяжная пружина 0,32 x 5,5 x 60 E 9,6 TH 18496 Tažná pružina ressort de traction húzórugó	54	80022497	Zapfenschraube втулочный винт Šroub čeru vis sans tête à téton fileté csapszegcsavar
47	80022286	Formfeder фасонная пружина Tvarová pružina ressort à forme spéciale alakos rugó	55	80601446	Programm-Wählgriff ручка выбора программы Rukojeť volby programu bouton sélecteur des pro- grammes programválasztó fogantyú
48	80009192	Scheibe шайба Podložka Rondelle alátét	56	B 0,5x4,5 x 7,5 TGL 18395	Musterwählgriff ручка выбора образца, узора Rukojeť volby vzoru bouton sélecteur des motifs mintaválasztó fogantyú
49	80009075	Linsenschraube M 4 x 5 TGL 0-85-5,8 винт линзы M 4 x 5 TH 0-85-5,8 Šroub s čočkovitou hlavou M 4 x 5 TGL 0-85-5,8 vis à tête bombée M 4 x 5 norme TGL 0-85-5,8 lencsefejű csavar M 4 x 5 TGL 0-85-5,8	57	5-40 TGL 15515	Druckfeder нажимная пружина B 0,5 x 4,5 x 7,5 TH 18395 TGL 18 395 Tlačná pružina ressort à pression nyomórugó
50	80021678	Einstellstück регулирующая часть Nastavovací díl élément de réglage beállítódarab	58	80009351	Kugel шарик 5-40 TH 15 515 Kulička bille golyó
51	80009043	Zylinderschraube винт цилиндра Šroub s válcovou hlavou			Zapfenschraube M 4 x 10 x 6 TGL 0-927-6 втулочный винт M 4 x 10 x 6 TH 0-927-6 Серový šroub M 4 x 10 x 6 TGL 0-927-6 vis sans tête à téton fileté M 4 x 10 x 6 norme TGL 0-927-6 csapszegcsavar M 4 x 10 x 6 TGL 0-927-6

Tafel 8
 Таблица 8
 Tabulka 8
 Planche 8
 8. Tábla



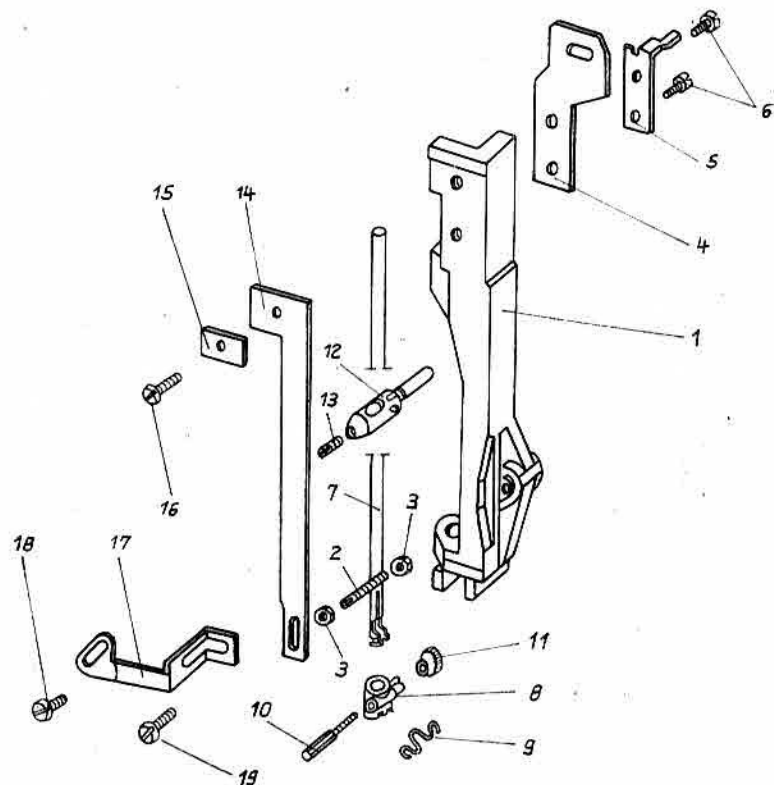
Tafel 8 Nadelantrieb
Таблица 8 Механизм иглы
Tabulka 8 Náhon jehly
Planche 8 Mécanisme de commande de l'aiguille
8. Tábla Tűmeghajtás

●	▲	■	●	▲	■
	80020772	Nadelstangenrahmen kompl. best. aus lfd. Nr. 1-11 Механизм иглы, комплект, состоящий из деталей поз. 1 - 11 Rám jehlové tyče, kompl. složený z běž. čís. 1-11 Châssis de la barre à aiguille, compl., comport. les nos. d'ordre 1 à 11 tűrúdkeret, kompl. az 1-11. sz. részekből áll			Vis à tête súllyesztettfejű csavar
			80020773		Nadelstange kompl. best. aus lfd. Nr. 7-11 Игловодитель, комплект, состоящий из деталей поз. 7 - 11 Jehlová tyč kompl. složená z běž. čís. 7-11 Barre à aiguille compl., comport. les nos. d'ordre 7 à 11 tűrúd, kompl. a 7-11. sz. részekből áll
1	80040820	Nadelstangenrahmen Рама механизма иглы Rám jehlové tyče Châssis de la barre à aiguille tűrúdkeret	7	80040822	Nadelstange Игловодитель Jehlová tyč Barre à aiguille tűrúd
2	80009294	Gewindestift M 4 x 16 TGL 0-551 Шпилька M 4 x 16 ТГЛ 0-551 Závitový kolík M 4 x 16 TGL 0-551 Vis sans tête menetes szeg M 4 x 16 TGL 0-551	8a	80020774	Nadelhalter Иглодержатель Držák jehly Pince-aiguille tűtartó
3	80009241	Sechskantmutter BM 4 TGL 0-439 Шестигранная гайка BM 4 ТГЛ 0-439 Sestihránná matice BM 4 TGL 0-439 Ecrou six pans hatlapú anya BM 4 TGL 0-439	9	80040807	Fadenführung Нитеводитель Voditko nitě Guide-fil fonalvezető
4	80040803	Feder Пружина Pružina Ressort rugó	10	80040825	Nadelklemmschraube Винт крепления иглы Uprínací šroub jehly Vis de serrage de l'aiguille tűszorító csavar
5	80040819	Halteplatte Стопорная пластинка Přidrzná deska Plaque de support tartólemez	11	80040826	Rändelmutter Гайка с накаткой Rýhovaná matice Ecrou moleté recézett anya
6	80009486	Senkschraube Винт с потайной головкой Zárútkovó šroub	12	80040815	Nadelstangenkolben kompl. best. aus lfd. Nr. 12-13 Кронштейн игловодителя, комплект, состоящий из деталей поз. 12 - 13 Píst jehlové tyče kompletní, složený z běž. čís. 12-13

Tafel 8 Nadelantrieb
Таблица 8 Механизм иглы
Tabulka 8 Náhon jehly
Planche 8 Mécanisme de commande de l'aiguille
8. Tábla Tűmeghajtás

●	▲	■	●	▲	■
		Bloc de la barre à aiguille compl., comport. les nos. d'ordre 12 + 13 tűrúdsikattyú, kompl. a 12. és 13. sz. részből áll			Sestihránná matice M 4 TGL 0-934 Ecrou à six pans M 4 TGL 0-934 hatlapú anya M 4 TGL 0-934
13	80023023	Gewindestift Шпилька Závitový kolík Vis sans tête menetes szeg	9	80040807	Fadenführung Нитеводитель Voditko nitě Guide-fil fonalvezető
14	80040828	Nadelstangenrahmenfeder Пружина игловодителя Pružina rámu jehlové tyče Ressort de châssis de barre à aiguille tűrúdkeret rugója			
15	80040804	Zwischenstück Шатун Vložený prvek Pièce intercaleire közbetét			
16	80009079	Linsenschraube BM 4 x 12 TGL 0-85 Винт с полупотайной головкой BM 4 x 12 ТГЛ 0-85 Šroub s čočkov. hlavou BM 4 x 12 TGL 0-85 Vis à tête bombée BM 4 x 12 TGL 0-85 lencsefejű csavar BM 4 x 12 TGL 0-85			
17	80040810	Zylinderschraube BM 4 x 25 TGL 0-84 Винт с цилиндрической головкой BM 4 x 25 ТГЛ 0-84 Válcový šroub BM 4 x 25 TGL 0-84 Vis à tête cylindrique BM 4 x 25 TGL 0-84 hengerfejű csavar BM 4 x 25 TGL 0-84			
18	80009372	Sechskantmutter M 4 TGL 0-934 Шестигранная гайка M 4 ТГЛ 0-934			

Tafel 8a
Таблица 8a
Tabulka 8a
Planche 8a
8a. Tábla



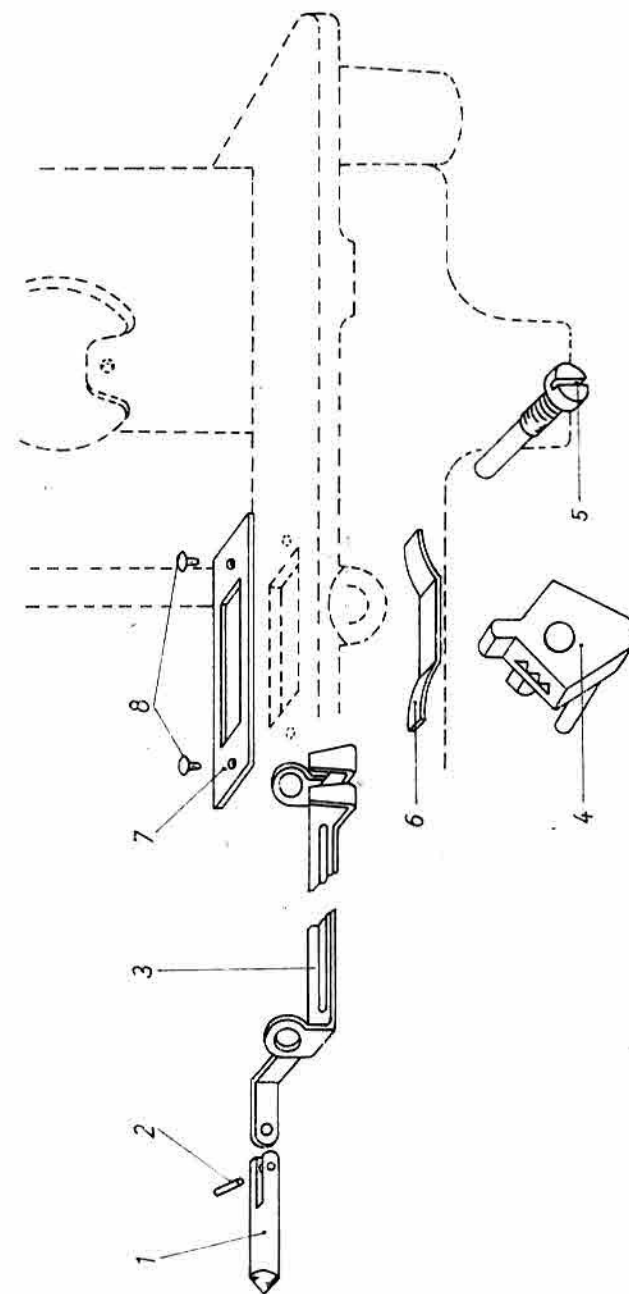
Tafel 8a Nadelantrieb
Таблица 8a Механизм иглы
Tabulka 8a Náhon jehly
Planche 8a Mécanisme de commande de l'aiguille
8a. Tábla Tűhajtás

●	▲	■	●	▲	■
	80022970	Nadelstangenrahmen kompl. best. aus lfd. Nr. 1-11 Механизм иглы, комплект, состоящий из поз. 1 - 11 Rám jehlové tyče kompletní sestavěný z běž. čís. 1-11 Châssis de la barre à aiguille compl., comport. les nos. d'ordre 1 à 11 tűrúdkeret, kompl., az 1-11. sz. részekből áll		80040811	Nadelstange kompl. best. aus lfd. Nr. 7-11 Игловодитель, комплект, состоящий из поз. 7 - 11 Jehlová tyč, kompletní, sestavěna z čís. 7-11 Barre à aiguille compl., comport. les nos. d'ordre 7 à 11 tűrúd, kompl., a 7-11. sz. részekből áll
1	80022971	Nadelstangenrahmen Рама механизма иглы Rám jehlové tyče Châssis de la barre à aiguille tűrúdkeret	7	80040822	Nadelstange Игловодитель Jehlová tyč Barre à aiguille tűrúd
2	80009294	Gewindestift Шпилька Závitový kolík Vis sans tête menetes szeg	8	80040824	Nadelhalter Иглодержатель Držák jehly Pince-aiguille tűtartó
3	80009241	Sechskantmutter Шестигранная гайка Šestihranná matice Ecou six pans hatlapú anya	9	80040807	Fadenführung Нитеводитель Voditko nitě Guide-fil fonalvezető
4	80022974	Feder Пружина Pružina Ressort rugó	10	80040825	Nadelklemmschraube Винт крепления иглы Upínací šroub jehly Vis de serrage de l'aiguille tűszorító csavar
5	80022974	Anschlag Упор Doraz Butoir ütköző	11	80040826	Rändelmutter Гайка с накаткой Rýhovaná matice Ecou moleté recézett anya
6	80009036	Zylinderschraube Винт с полупотайной головкой Šroub s čočkovitou hlavou Vis à tête bombée lencsefejű csavar	12	80040815	Nadelstangenkolben kompl. best. aus lfd. Nr. 12 + 13 Кронштейн игловодителя, комплект, состоящий из поз. 12 и 13 Píst jehlové tyče kompletní, sestavěný z běž. čís. 12 + 13

Tafel 8a Nadelantrieb
 Таблица 8a Механизм иглы
 Tabulka 8a Náhon jehly
 Planche 8a Mécanisme de commande de l'aiguille
 8a. Tábla Tűhajtás

●	▲	■	●	▲	■
13	80023023	Gewindestift Шпилька Závitový kolík Vis sans tête menetes szeg			
14	80023242	Nadelstangenrahmenfeder Пружина игловодителя Pružina rámku jehlové tyče Ressort de châssis de barre à aiguille tűrudkeret rugója			
15	80040804	Zwischenstück Прокладка Mezírvek Pièce intermédiaire közbetét			
16	80009077	Linsenschraube Винт с полупотайной головкой Šroub s čáskovitou hlavou Vis à tête bombée lencsefejű csavar			
17	80022539	Haltewinkel Установочный щиток Seřizovací plech Pièce de tôle de réglage beállítólemez			
18	80021306	Schraube Винт Šroub Vis csavar			
19	80009063	Zylinderschraube Винт с цилиндрической головкой Válcový šroub Vis à tête cylindrique hengerfejű csavar			

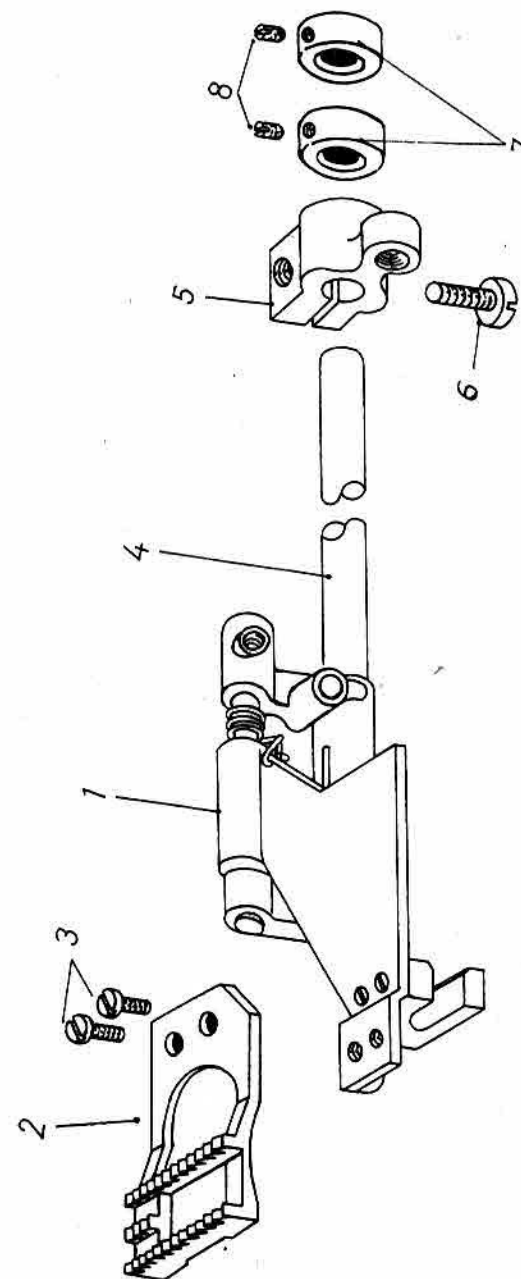
Tafel 9
 Таблица 9
 Tabulka 9
 Planche 9
 9. Tábla



Tafel 9 Versenkeinrichtung
 Таблица 9 Механизм погружения зубчатой рейки
 Tabulka 9 Vypínací zařízení podávače
 Planche 9 Dispositif d'abaissement
 9. Tábla Lesüllyesztő berendezés

●	▲	■	●	▲	■
	80042601	Versenkeinrichtung kompl. best. aus lfd. Nr. 1-3 Механизм погружения зубчатой рейки, комплект, состоящий из деталей поз. 1 - 3 Vypínací zařízení podávače kompletní složené z běž. čís. 1-3 Dispositif d'abaissement, complet, se composant des numéros d'ordre 1 à 3 lesüllyesztő berendezés, kompl. az 1-3. sz. részekből áll	6	80042607	Blattfeder Плоская пружина Listová pružina Ressort-lame laprugó
			7	80042606	Deckplatte Перекрывающая пластинка Крыска deska Plaque de recouvrement fedőlap
1	80042602	Spitzbolzen Острый винт Hrotový čep Boulon pointu hegyes csapszeg	8	80009423	Halbrundkerbnagel Цилиндрический просеченный штифт с полукруглой головкой Rýhovaný hřebík s polokulatou hlavou Clou cannelé à tête ronde félgömbfejű hornyos szeg
2	80009393	Zylinderkerbstift 2 x 8 TGL 0-1473 Цилиндрический просеченный штифт 2 x 8 ТГЛ 0-1473 Válcový rýhovaný kolík 2 x 8 TGL 0-1473 Goupille cannelée cylindrique 2 x 8 TGL 0-1473 hengeres hornyos szeg 2 x 8 TGL 0-1473	4	80022132	Versenknopf Кнопка механизма погружения Vypínací knoflík podávače Bouton escamotable lesüllyesztő gomb
3	80042603	Zugstange Тяга Táhlo Barre de traction vonórúd			
4	80022132	Versenknopf Кнопка механизма погружения Vypínací knoflík podávače Bouton escamotable lesüllyesztő gomb			
5	80042605	Schraube Винт Šroub Vis csavar			

Tafel 10
 Таблица 10
 Tabulka 10
 Planche 10
 10. Tábla



Tafel 10 Schubantrieb

Таблица 10 Механизм привода подъемного устройства

Tabulka 10 Náhon podávače

Planche 10 Entraînement du dispositif baladeur

10. Tábla Tolóhajtás

●	▲	■	●	▲	■
	80042701	Transporteurträger kompl. best. aus lfd. Nr. 1-3 Стойка транспортного механизма, комплект, состоящий из деталей поз. 1-3 Nosnik podávače, kompletní, složený z běž. čís. 1-3 Support de transporteur, complet, se composant des numéros d'ordre 1 à 3 anyagtovábbító tartórész, kompl. az 1-3. sz. részekből áll	5		Manivelle de barre de traction, complète, se composant des numéros d'ordre 5 + 6 vonórúdforgattyú, kompl. a 5 + 6 sz. részből áll Zugstangenkurbel Кривошип тяги Klika táhla Manivelle de barre de traction vonórúdforgattyú
1	80042714	Transporteurträger Стойка транспортного механизма Nosnik podávače Support de transporteur anyagtovábbító tartórész	6	80009042	Zylinderschraube M 5 x 12 TGL 0-84 Винт с цилиндрической головкой M 5 x 12 ТГЛ 0-84 Válcový šroub M 5 x 12 TGL 0-84 Vis à tête cylindrique M 5 x 12 TGL 0-84 hengerfejű csavar M 5 x 12 TGL 0-84
2	80042706	Transporteur Транспортёр Podávač Transporteur anyagtovábbító		80042709	Stellring kompl. aus lfd. Nr. 7 + 8 Установочное кольцо, комплект, состоящий из деталей поз. 7 + 8 Stavěcí kroužek kompl. složený z běž. čís. 7 + 8 Bague de réglage, complète, se composant des numéros d'ordre 7 + 8 állítógyűrű, kompl. a 7 + 8 sz. részből áll
3	80009029	Zylinderschraube M 3 x 6 TGL 0-84 Винт с цилиндрической головкой M 3 x 6 ТГЛ 0-84 Válcový šroub M 3 x 6 TGL 0-84 Vis à tête cylindrique M 3 x 6 TGL 0-84 hengerfejű csavar M 3 x 6 TGL 0-84	7		Stellring Установочное кольцо Stavěcí kroužek Bague de réglage állítógyűrű
4	80042713	Schubwelle Вал подъема Posuvový hřídel Arbre baladeur tolótengely	8	80009300	Gewindestift AM 5 x 0,5 x 5 TGL 45-05228 Шпилька AM 5 x 0,5 x 5 ТГЛ 45-05228 Závitový kolík AM 5 x 0,5 x 5 TGL 45-05228 Goupille filetée AM 5 x 0,5 x 5 TGL 45-05228 menetes szeg AM 5 x 0,5 x 5 TGL 45-05228
	80042711	Zugstangenkurbel, kompl. best. aus lfd. Nr. 5 + 6 Кривошип тяги, комплект, состоящий из деталей поз. 5 + 6 Klika táhla, kompletní, složená z běž. čís. 5 + 6			

Tafel 10 Schubantrieb

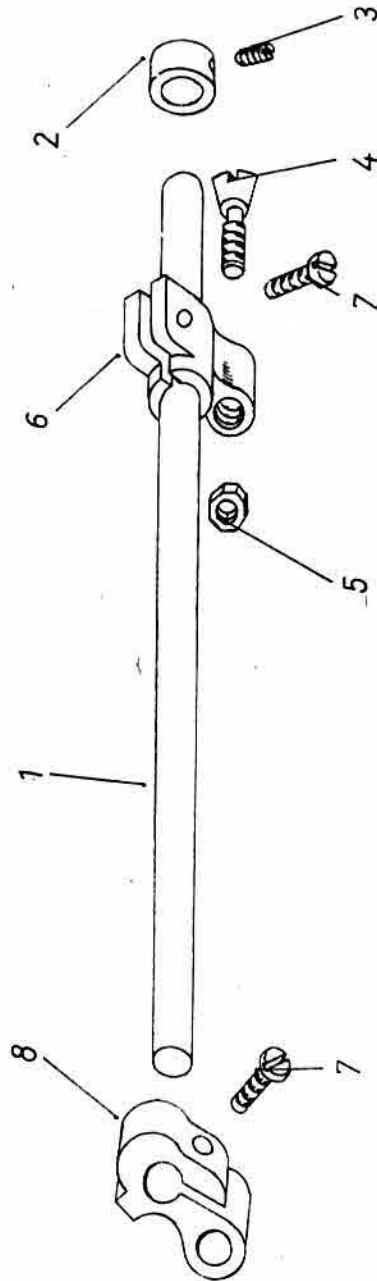
Таблица 10 Механизм привода подъемного устройства

Tabulka 10 Náhon podávače

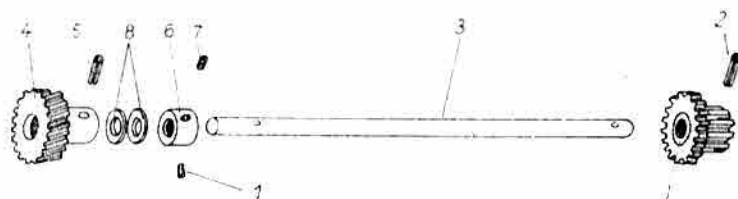
Planche 10 Entraînement du dispositif baladeur

10. Tábla Tolóhajtás

●	▲	■	●	▲	■
○	2	80042706			Transporteur Транспортёр Podávač Transporteur anyagtovábbító

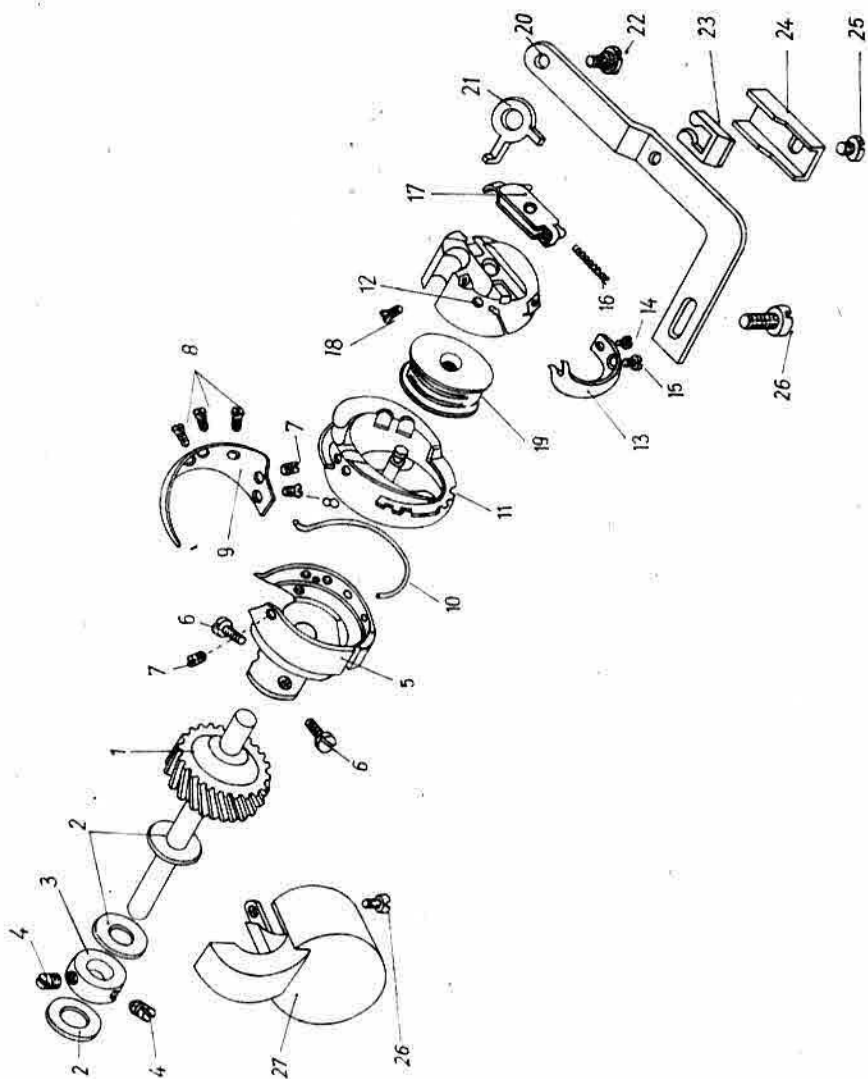


●	▲	■	●	▲	■	
1	80042901	Hubwelle Валик подъёма Zdvihový hřídel Arbre de course emelőtengely			Klika táhla, kompletní složená z běž. čís. 6-7 Manivelle de barre de traction, complète, se composant des numéros d'ordre 6 et 7 vonórúdforgattyú, kompl. a 6. és 7. sz. részből áll	
	80042709	Stellring, kompl. best. aus lfd. Nr. 2-3 Установочное кольцо, комплект, состоящий из деталей поз. 2-3 Stavěcí kroužek, kompletní, složený z běž. čís. 2-3 Bague de réglage, complète, se composant des numéros d'ordre 2 et 3 állítógyűrű, kompl. a 2. és 3. sz. részből áll	6		Zugstangenkurbel Кривошип тяги Klika táhla Manivelle de barre de traction vonórúdforgattyú	
2		Stellring Установочное кольцо Stavěcí kroužek Bague de réglage állítógyűrű	7	80009042	Zylinderschraube BM 5 x 12 TGL 0-84 Винт с цилиндрической головкой BM 5 x 12 ТГЛ 0-84 Válcový šroub BM 5 x 12 TGL 0-84 Vis à tête cylindrique BM 5 x 12 TGL 0-84 hengerfejű csavar BM 5 x 12 TGL 0-84	
3	80009560	Gewindestift AM 5 x 0,5 x 5 TGL 45-05228 Шпилька AM 5 x 0,5 x 5 ТГЛ 45-05228 Závitový kolík AM 5 x 0,5 x 5 TGL 45-05228 Goupille filetée AM 5 x 0,5 x 5 TGL 45-05228 menetes szeg AM 5 x 0,5 x 5 TGL 45-05228		80042902	Hubkurbel, kompl. best. aus lfd. Nr. 7-8 Кривошип подъема, комплект, состоящий из деталей поз. 7-8 Zdvihová klika, kompletní složená z běž. čís. 7-8 Manivelle de course, complète, se composant des numéros d'ordre 7 et 8 emelőforgattyú, kompl. a 7. és 8. sz. részből áll	
4	80042805	Konusschraube Винт с конической головкой Konusový šroub Vis à tête conique kúpos csavar		8	80042903	Hubkurbel Кривошип подъема Zdvihová klika Manivelle de course emelőforgattyú
5	80042806	Sechskantmutter Шестигранная гайка Sestihránná matice Ecrou six pans hatlapú anya				
	80042711	Zugstangenkurbel, kompl. best. aus lfd. Nr. 6-7 Кривошип тяги, комплект, состоящий из деталей поз. 6-7				



●	▲	■	●	▲	■	
1	80021956	Gurtrolle Барабан Kolo pásového řemenu Poulie de courroie hevedergörgő		80043005	Stellring, komplett best. aus lfd. Nr. 6-7 Установочное кольцо, комплект, состоящий из деталей поз. 6-7 Stavěcí kroužek, kompletní složený z běž. čís. 6-7 Bague de réglage, complète, se composant des numéros d'ordre 6 et 7 állítógyűrű, kompl. a 6-7. sz. részekből áll	
2	3x14 TGL 0-1481	Spannstift 3 x 14 TGL 0-1481 Стяжной штифт 3 x 14 ТГЛ 0-1481 Upínací kolík 3 x 14 TGL 0-1481 Goupille de serrage 3 x 14 TGL 0-1481 feszítőszeg 3 x 14 TGL 0-1481	6		Stellring Установочное кольцо Stavěcí kroužek Bague de réglage állítógyűrű	
		80043002		7	80009560	Gewindestift AM 5 x 0,5 x 5 TGL 45-05228 Шпилька AM 5 x 0,5 x 5 ТГЛ 45-05228 Závitový kolík AM 5 x 0,5 x 5 TGL 45-05228 Goupille filetée AM 5 x 0,5 x 5 TGL 45-05228 menetes szeg AM 5 x 0,5 x 5 TGL 45-05228
		80043003		8	80020889	Anlaufscheibe Упорная шайба Náběhový kotouč Disque portant vezetőtárcsa
3	80043003	Antriebswelle Вал подачи Hnací hřídel Arbre d'entraînement hajtótengely				
4	80043004	Antriebsrad Колесо подачи Hnací kolo Roue d'entraînement hajtókerék				
5		Spannstift 3 x 16 TGL 0-1481 Стяжной штифт 3 x 16 ТГЛ 0-1481 Upínací kolík 3 x 16 TGL 0-1481 Goupille de serrage 3 x 16 TGL 0-1481 feszítőszeg 3 x 16 TGL 0-1481				

Tafel 13
Таблица 13
Tabulka 13
Planche 13
13. Tábla



Tafel 13 Stichbildeinrichtung
Таблица 13 Механизм образования стежка
Tabulka 13 Zařizení na tvoření stehu
Planche 13 Dispositif de formation de points
13. Tábla Őltésképző berendezés

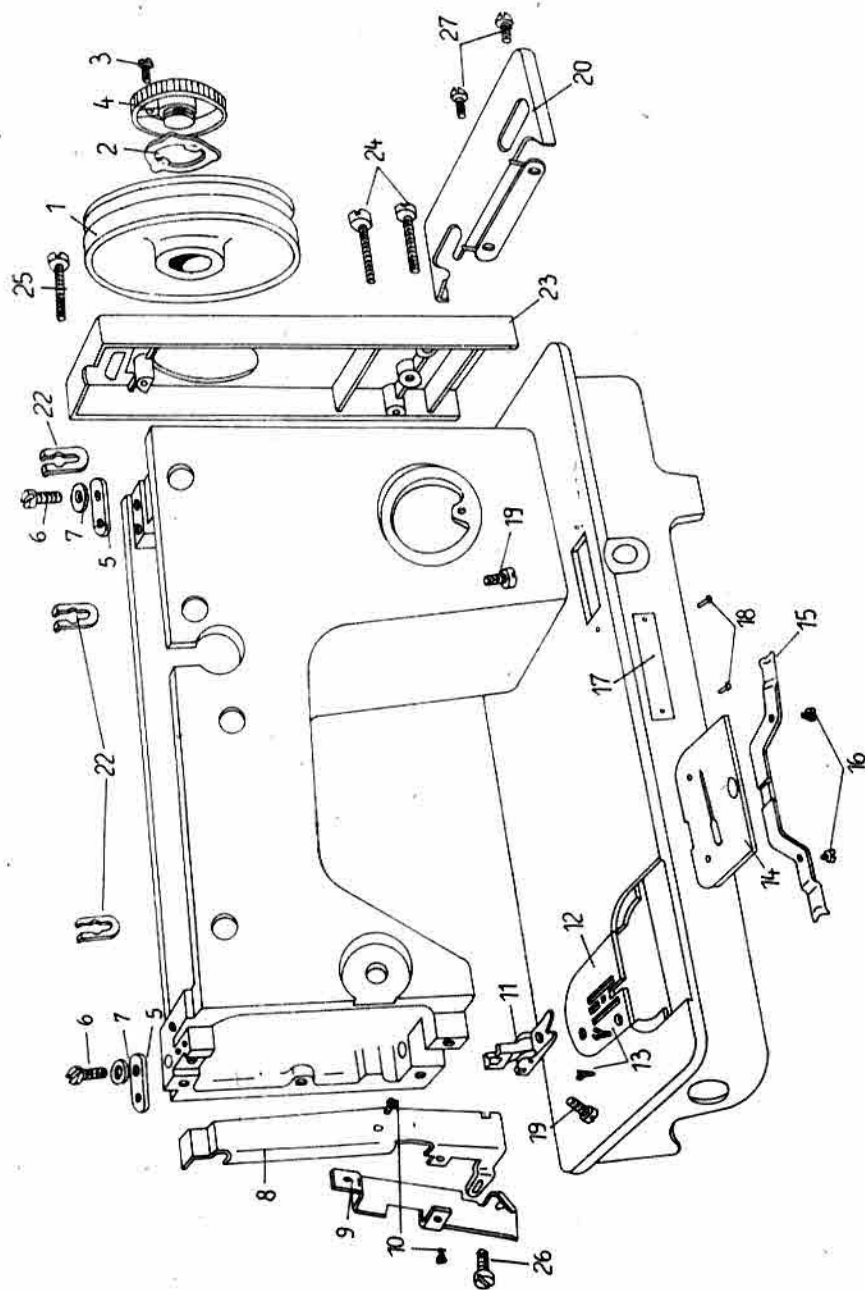
●	▲	■	●	▲	■
1	80020151	Greiferwelle Вал подачи Hřidel charaře Arbre de crochet hurokfogótengely			hurokfogó, kompl. a 4-10. és 11-19. sz. részekből áll
2	80020889	Anlaufscheibe Упорная шайба Náběhový kotouč Disque portant vezetőtárcsa	5	84020401	Greiferkörper Корпус рейки Тéleso charaře Corps du crochet hurokfogótest
	80021208	Stellring kompl. best. aus lfd. Nr. 3-4 Установочное кольцо, комплект, состоящий из деталей поз. 3-4 Stavěcí kroužek, kompletní složený z běž. čís. 3-4 Bague de réglage, complète, se composant des numéros d'ordre 3 et 4 állítógyűrű, kompl. a 3. és 4. sz. részéből áll	6	84020538	Nabenschraube Винт ступины Nábojový šroub Vis de moyeu agyicsavar
3		Stellring Установочное кольцо Stavěcí kroužek Bague de réglage állítógyűrű	7	84020539	Bügelsschraube Скоба Raménkový šroub vis à étrier kengyelcsavar
4	80009560	Gewindestift AM 5 x 0,5 x 5 TGL 45-05228 Шпилка AM 5 x 0,5 x 5 ТГЛ 45-05228 Závitový kolík AM 5 x 0,5 x 5 TGL 45-05228 Goupille filetée AM 5 x 0,5 x 5 TGL 45-05228 menetes szeg AM 5 x 0,5 x 5 TGL 45-05228	8	84020542	Fadenabweiserschraube Винт нитеотталкивателя Šroub vodiče smyčky Vis de butoir de fil fonalehárító csavar
	84020010	Greifer kompl. best. aus lfd. Nr. 4-10 und 11-19 Зубчатая рейка, комплект, состоящий из деталей поз. 4 - 10 и 11 - 19 Charař, kompl. složený z běž. čís. 4-10, 11-19 Crochet, complet, se composant des numéros d'ordre 4 à 10 et 11 à 19	9	84020502	Fadenabweiser Нитеотталкиватель Vodič smyčky Butoir de fil vonalehárító
			10	84020510	Lagerungsring Опорное кольцо Ložiskový kroužek Bague support csarággyűrű
			11	84020446	Spulenkapselträger Стойка челного механизма Nosník pouzdra cívky Support de capsule à canette csévetoktartó
				84020272	Spulenkapsel kompl. best. aus lfd. Nr. 12-17 Челнок, комплект, состоя- щий из деталей поз. 12 - 17

Tafel 13 Stichbildeinrichtung
Таблица 13 Механизм образования стежка
Tabulka 13 Zařizení na tvoření stehu
Planche 13 Dispositif de formation de points
13. Tábla Űltésképző berendezés

●	▲	■	●	▲	■
		Pouzdro civky kompl. složené z běž. čís. 12-17 Capsule à canette, complète, se composant des numéros d'ordre 12-17 csévetok, kompl. a 12-17. sz. részekből áll	19	84003252	Spule Челнок Cívka Canette cséve
12		Spulenkapsel Челнок Pouzdro civky Capsule à canette csévetok		80021201	Stellungsfinger, kompl. best. aus lfd. Nr. 20-25 Установочный палец, комплект, состоящий из деталей поз. 20 - 25 Polohový prst, kompl. složený z běž. čís. 20-25 Doigt de positionnement, complet, se composant des numéros d'ordre 20 à 25 állítóujj, kompl. a 20-25. sz. részekből áll
13	84020517	Fadenspannfeder Компенсационная пружина Pružina napínání nitě Ressort tendeur de fil fonalfeszítő rugó			
14	84020541	Federbefestigungsschraube Винт крепления пружины Šroub k upevnění pružiny Vis de fixation de ressort rugóárgzítő csavar	20	80021202	Träger Держатель Nosnik Support tartó
15	84020537	Federspannschraube Винт для натяжения пружины Šroub napínání nitě vis de tension de ressort rugófeszítő csavar	21	80021212	Stellungsfinger Установочный палец Polohový prst Doigt de positionnement állítóujj
16	84000519	Riegelfeder Пружина фиксатора Pružina závorky Ressort de verrou reteszrugó	22	80021213	Schulterschraube Винт с запячком Ramenní šroub Vis à épaulement vállas csavar
17	84020351	Verschluss kompl. Перекрытие, комплект Uzávěr, kompl. Fermeture, complète zárószerkezet, kompl.	23	80021203	Feder Пружина Pružina Ressort rugó
18	84020536	Riegelbefestigungsschraube Винт крепления фиксатора Šroub k upevnění závorky Vis de butée reteszrögztő csavar	24	80021204	Anschlag Упор Doraz Butée ütköző
			25	80009026	Zylinderschraube BM 3 x 3 TGL 0-84

Tafel 13 Stichbildeinrichtung
Таблица 13 Механизм образования стежка
Tabulka 13 Zařizení na tvoření stehu
Planche 13 Dispositif de formation de points
13. Tábla Űltésképző berendezés

●	▲	■	●	▲	■
		Винт с цилиндрической головкой BM 3 x 3 TGL 0-84 Válcový šroub BM 3 x 3 TGL 0-84 Vis à tête cylindrique BM 3 x 3 TGL 0-84 hengerfejű csavar BM 3 x 3 TGL 0-84	8	84020542	Fadenabweiserschraube Винт нитеотталкивателя Šroub vodiče smyčky Vis de butoir de fil fonalelhárító csavar
26	80009077	Linsenschraube BM 4 x 8 TGL 0-85 Винт с полупотайной головкой BM 4 x 8 TGL 0-85 Šroub s čočkov. hlavou BM 4 x 8 TGL 0-85 Vis à tête bombée BM 4 x 8 TGL 0-85 lencsefejű csavar BM 4 x 8 TGL 0-85	11	84020446	Spulenkapselträger Стойка челночного механизма Pouzdro civky kompl. Support de capsule à canette csévetoktartó
				84020272	Spulenkapsel kompl. Челнок, комплект Nosnik pouzdra civky Capsule à canette, complète csévetok, kompl.
			27	80021210	Zahnradkappe Колпачок шеслерни Víčko ozubeného kola Chapeau de pignon fogaskerekes kupak
				84020010	Greifer komplett Зубчатая рейка, комплект Čharač, kompletní Crochet, complet hurokfogó, komplett
			5	84020401	Greiferkörper Корпус рейки Téleso čharače Corps de crochet hurokfogóttest
			6	84020538	Nabenschraube Винт ступины Nábojový šroub Vis de moyeu agyccsavar
			7	84020539	Bügelsschraube Скоба Raménkový šroub vis à étrier kengyelcsavar



●	▲	■	●	▲	■
1	80022129	Handrad Маховик Ruční kolo Roue à main kézikerek			Vodící plech nitě, kompletní složený z běž. čís. 8-10 Tôle guide-fil, complète, se composant des numéros d'ordre 8 à 10 fonalterelő lemez, kompl. a 8-10. sz. részekből áll
2	80040909	Friktionsscheibe Фрикционная шайба Frikční kotouč Disque de friction dörzstárca	8	80080709	Fadenleitblech Нитенаправитель Vodící plech nitě Tôle guide-fil fonalterelő lemez
3	80040910	Hemmschraube Стопорный винт Tlumící šroub Vis de freinage rögzőtűcsavar	9	80080710	Fadenleitblech Нитенаправитель Vodící plech nitě Tôle guide-fil fonalterelő lemez
4	80022130	Handradschraube Винт маховика Šroub ručního kola Vis de roue à main. kézikerek-csavar	10	80009501	Linsensenschraube BM 2 x 3 TGL 5687 Винт с полупотайной головкой БМ 2 x 3 ТГЛ 5687 Zápusťový šroub s čočkovitou hlavou BM 2 x 3 TGL 5687 Vis à tête fraisée bombée BM 2 x 3 TGL 5687 lencsefejű csavar BM 2 x 3 TGL 5687
5	80080708	Befestigungslasche Крепёжная прокладка Upevňovací spona Eclisse de fixation rögzőtűheveder			
6	80009037	Zylinderschraube BM 4 x 8 TGL 0-84 Винт с цилиндрической головкой БМ 4 x 8 ТГЛ 0-84 Válcový šroub BM 4 x 8 TGL 0-84 Vis à tête cylindrique BM 4 x 8 TGL 0-84 hengerfejű csavar BM 4 x 8 TGL 0-84	11	84004037 84004010	Zickzackgelenkfuß Лапка для зигзагообразного стежка Kloubová patka ke klikatému šiti Pied articulé pour piçûre zigzag csuklós cikçakk varrótalp
7	80009192	Scheibe 4,3 TGL 0-125 Шайба 4,3 ТГЛ 0-125 Podložka 4,3 TGL 0-125 Rondelle 4,3 TGL 0-125 tárca 4,3 TGL 0-125	12	80060114	Stichplatte Игольная пластинка Stehová deska Plaque à points tülemez
	80080703	Fadenleitblech kompl. best. aus lfd. Nr. 8-10 Нитенаправитель, комплект, состоящий из деталей поз. 8-10	13	80021306	Schraube Винт Šroub Vis csavar

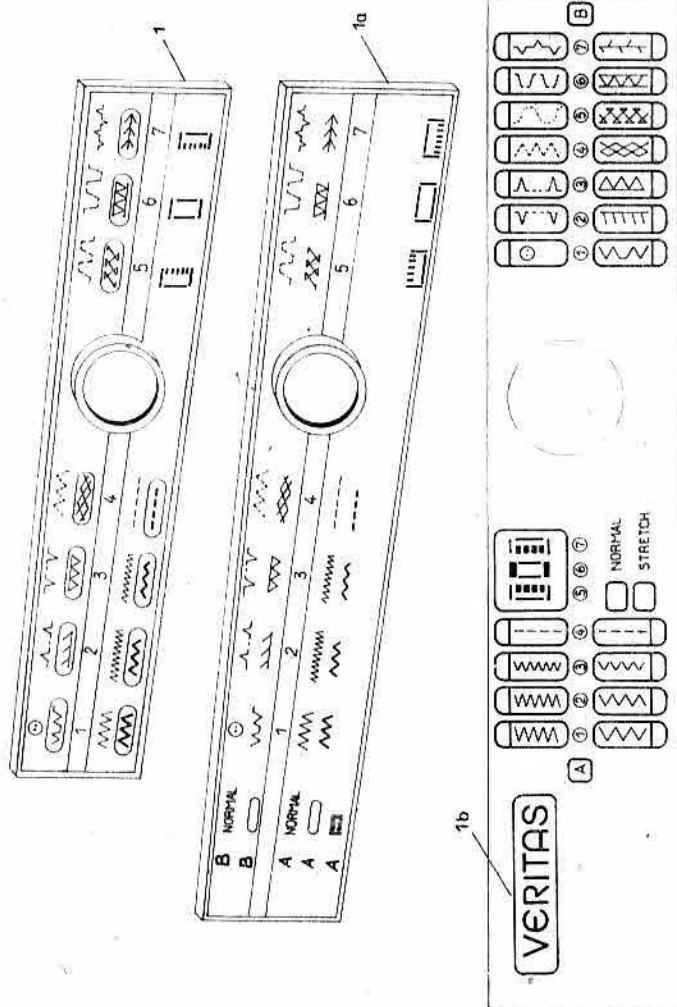
Tafel 14 Verschlusssteile
Таблица 14 Прикладные детали
Tabulka 14 Součásti uzavírací hlavy
Planche 14 Pièces de fermeture
14. Tábla Elzárórészek

●	▲	■	●	▲	■
	80060110	Deckschieber kompl. best. aus lfd. Nr. 14-16 Задвижка, комплект, состоящий из деталей поз. 14-16 Zásuvná deska kompletní slož. z běž. čís. 14-16 Couvercle coulissant, complet, se composant des numéros d'ordre 14 à 16 tolófedél, kompl. a 14-16. sz. részekből áll	20	80060116	Grundplattenverlängerung WS Удлинение платформы Prodloužení základní desky Rallonge de la plaque d'assise alaplap-toldat
14	80060111	Deckschieber Задвижка Zásuvná deska Couvercle coulissant tolófedél	20	80060131	Grundplattenverlängerung sandg. Удлинение платформы Prodloužení základní desky Rallonge de la plaque d'assise alaplap-toldat
15	80060112	Feder Пружина Pružina Ressort rugó	21		Musterplatte (siehe Tafel 14a) Фасонная игольная пластинка (см. таблицу 14a) Vzorkový štítek (viz. tab. 14a) Plaque-modèle (voir tableau 14a) mintalap (lásd a 14a. táblát)
16	80040915	Linsenschraube Винт с полупотайной головкой Šroub s čochkovitou hlavou Vis à tête bombée lencsefejtű csavar	22	80080822	Klemmring Зажимное кольцо Upínací kroužek Bague de serrage szorítógyűrű
18	80009423	Halbrundkerbnagel 2 x 6 TGL 0-1476 Цилиндрический просеченный штифт с полукруглой головкой 2 x 6 ТГЛ 0-1476 Rých. hřebík s polokul. hlavou 2 x 6 TGL 0-1476 Clou cannelé à tête ronde 2 x 6 TGL 0-1476 félgömbfejtű hornyos szeg 2 x 6 TGL 0-1476	23	80020910	Verschlusskappe braun Колпак, коричневый Uzávěrové víko, hnědé Chapeau de fermeture, brun burkolók, barna
19	80040918	Scharnierschraube Шарнирный болт Závěsový šroub Vis de charnière csuklócsavar	24	80009040	Zylinderschraube M 4 x 20 TGL 0-84 Винт с цилиндрической головкой M 4 x 20 ТГЛ 0-84 Válcový šroub M 4 x 20 TGL 0-84 Vis à tête cylindrique M 4 x 20 TGL 0-84 hengerfejtű csavar M 4 x 20 TGL 0-84

Tafel 14 Verschlusssteile
Таблица 14 Прикладные детали
Tabulka 14 Součásti uzavírací hlavy
Planche 14 Pièces de fermeture
14. Tábla Elzárórészek

●	▲	■	●	▲	■
25	80040810	Zylinderschraube M 4 x 25 TGL 0-84 Винт с цилиндрической головкой M 4 x 25 ТГЛ 0-84 Válcový šroub M 4 x 25 TGL 0-84 Vis à tête cylindrique M 4 x 25 TGL 0-84 hengerfejtű csavar M 4 x 25 TGL 0-84	15	80060112	Feder Пружина Pružina Ressort rugó
26	80009036	Zylinderschraube M 4 x 6 TGL 0-84 Винт с цилиндрической головкой M 4 x 6 ТГЛ 0-84 Válcový šroub M 4 x 6 TGL 0-84 Vis à tête cylindrique M 4 x 6 TGL 0-84 hengerfejtű csavar M 4 x 6 TGL 0-84	27	80040917	Linsenschraube Винт с полупотайной головкой Šroub s čochkovitou hlavou Vis à tête bombée lencsefejtű csavar
3	80040910	Hemmschraube Стопорный винт Tlumící šroub Vis de freinage rögzitőcsavar			
12	80060114	Stichplatte Игольная пластинка Stehová deska Plaque à points tülemez			
13	80021306	Schraube Винт Šroub Vis csavar			

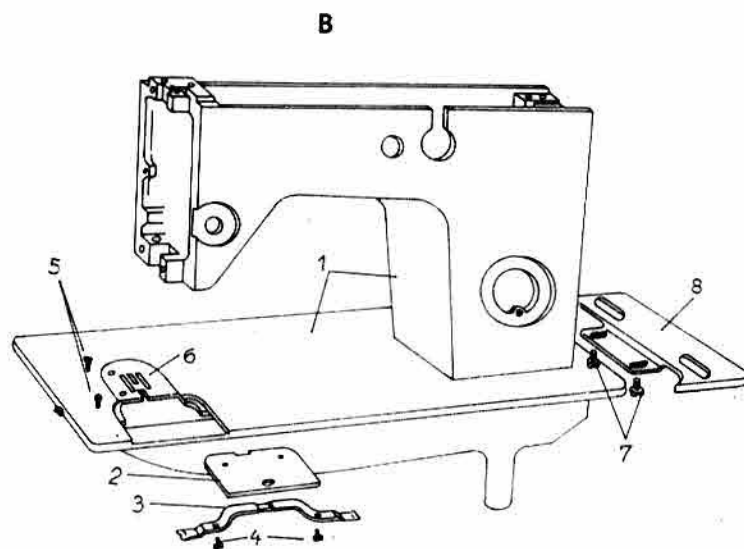
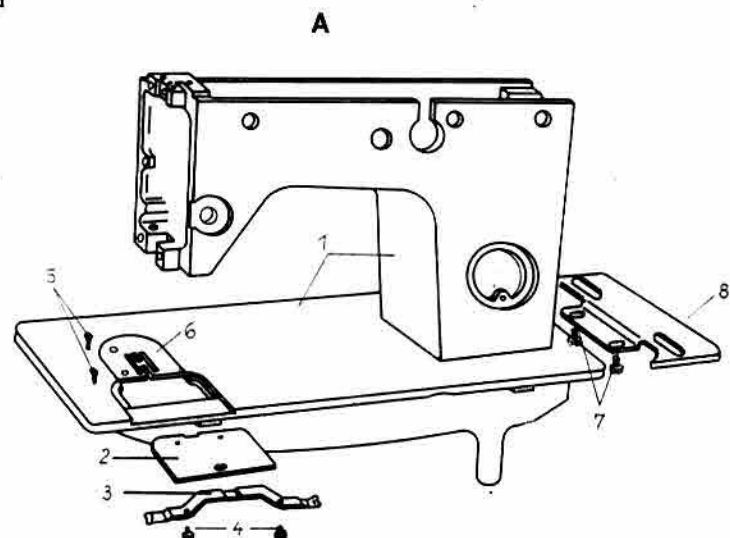
Tafel 14a
Таблица 14a
Tabulka 14a
Planche 14a
14a. Tábla



Tafel 14a Musterplatten 8014/43
Таблица 14a Фасонные игольные пластинки 8014/43
Tabulka 14a Vzorkové šitky 8014/43
Planche 14a Plaques-modèles 8014/43
14a. Tábla Mintalapok 8014/43

●	▲	■	●	▲	■
1	80020873	Musterplatte Фасонная игольная Vzorkový šitiek Plaque- modèle mintalap			
1a	80022030	Musterplatte Фасонная игольная Vzorkový šitiek Plaque- modèle mintalap			
1b	80022641	Musterplatte Фасонная игольная Vzorkový šitiek Plaque- modèle mintalap			

Tafel 14b
Таблица 14б
Tabulka 14b
Planche 14b
14b. Tábla



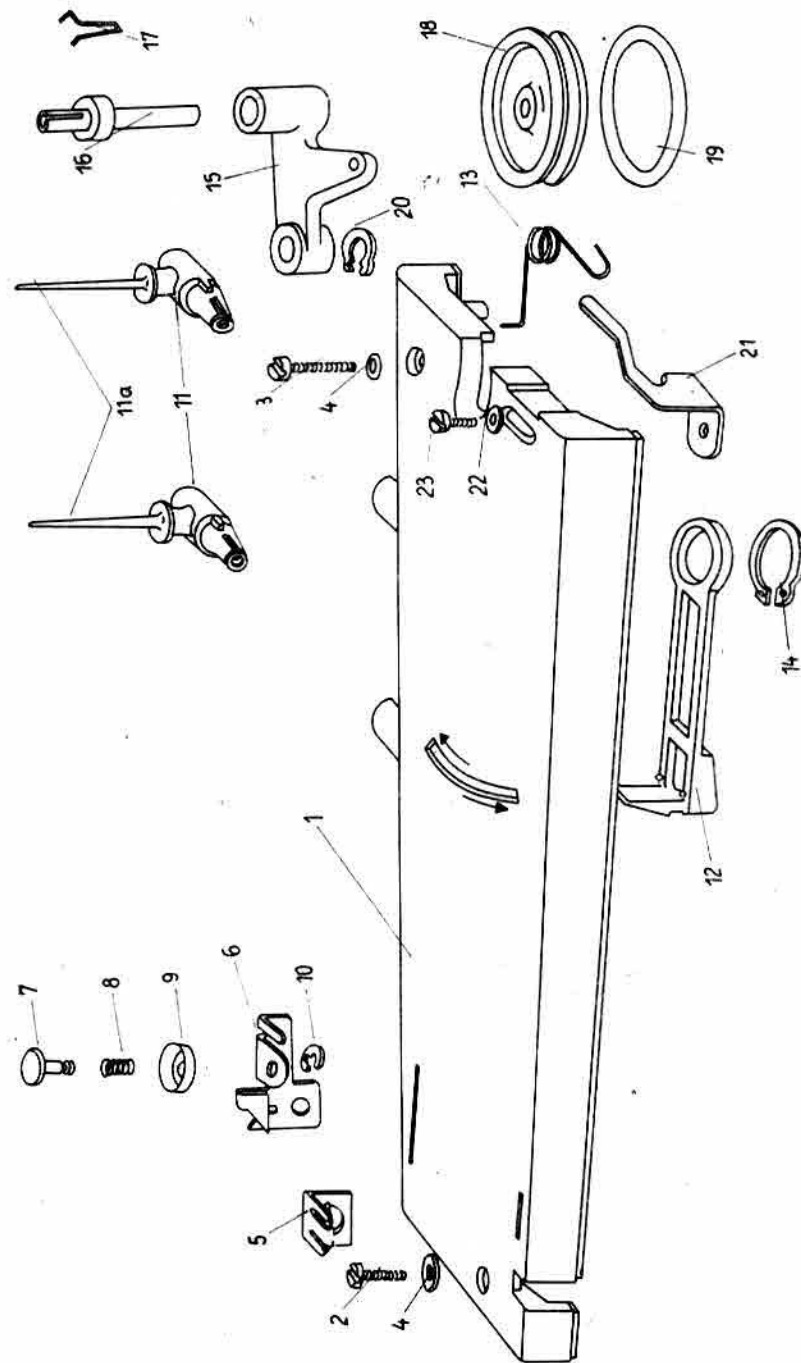
Tafel 14b
Таблица 14б
Tabulka 14b
Planche 14b
14b. Tábla

●	▲	■	●	▲	■
1	80601362	A Flachbettgehäuse mit neuer Grundplatte (Farbe: hell-elfenbein) Корпус с плоским столом с новой платформой (цвет: светлая слоновая кость) Skříň s plochým ložem s novou základní deskou (barva slonoviny) Corps de machine à plateau avec nouvelle plaque de base (couleur: ivoirin clair) Lapos ágyazású ház új alaplappal (színe: világos elefántcsontszín)	4	80040915	Schraube винт Šroub Vis csavar
			5	80040914	Stichplattenschraube Винт крепления игольной пластинки Šroub stehové desky Vis de plaque à points tűlappcsavar
1	80022600	Flachbettgehäuse mit neuer Grundplatte (Farbe: sandgelb) Корпус с плоским столом с новой платформой (цвет: песочно жёлтый) Skříň s plochým ložem s novou základní deskou (barva : pískově žlutá) Corps de machine à plateau avec nouvelle plaque de base (couleur: jaune sable) Lapos ágyazású ház új alaplappal (színe: homok-sárga)	6	80040902	Stichplatte Игольная пластинка Stehová deska Plaque à points tűlap
			7	80040917	Linsenschraube Винт с полупотайной головкой Šroub s čočkovitou hlavou Vis à tête bombée lencsefejű csavar
			8	80040916	Grundplattenverlängerung Удлинение платформы Prodloužení základní desky Rallonge de plaque de base alaplaptoldal
	80060110	Deckschieber komplett задвижная пластинка в комплекте kryt podávače kompletní couvercle coulissant du crochet, complet tolófedél, komplett			
2	80060111	Deckschieber задвижная пластинка kryt podávače couvercle coulissant du crochet tolófedél			
3	80022541	Feder пружина Pružina Ressort rugó			

Tafel 14b
Таблица 14b
Tabulka 14b
Planche 14b
14b. Tábla

●	▲	■	●	▲	■
1	B 80601366	Flachbettgehäuse mit neuer Grundplatte (Farbe: hell-elfenbein) ohne Bohrungen im Arm Корпус с плоским столом с новой платформой (цвет: светлая слоновая кость) без отверстий в рукаве Skříň s plochým ložem s novou základní deskou (barva: slonovina) bez vývrtů v ramenu Corps de machine à plateau avec nouvelle plaque de base (couleur: ivoirín clair) sans alésages sur le bras Lapos ágyazású ház új alaplappal (színe: világos elefántcsontszín) furatok nélkül a gépkarban	80060110	Deckschieber komplett задвижная пластинка в комплекте kryt podávače kompletní couvercle coulissant du crochet, complet tolófedél, komplett	
			2	80060111	Deckschieber задвижная пластинка kryt podávače couvercle coulissant du crochet tolófedél
			3	80022541	Feder пружина Pružina Ressort rugó
1	80601360	Flachbettgehäuse mit neuer Grundplatte (Farbe: sandgelb) ohne Bohrungen im Arm Корпус с плоским столом с новой платформой (цвет: песочно жёлтый) без отверстий в рукаве Skříň s plochým ložem s novou základní deskou (barva: pískově žlutá) bez vývrtů v ramenu Corps de machine à plateau avec nouvelle plaque de base (couleur: jaune sable) sans alésages sur le bras Lapos ágyazású ház új alaplappal (színe: homok-sárga) furatok nélkül a gépkarban	4	80040915	Schraube винт Šroub Vis csavar
			5	80040914	Stichplattenschraube Винт крепления игольной пластинки Šroub stehové desky Vis de plaque à points tűlapcsavar
			6	80040902	Stichplatte Игольная пластинка Stehová deska Plaque à points tűlap
			7	80040917	Linsenschraube Винт с полупотайной головкой Šroub s čočkovitou hlavou Vis à tête bombée lencsefejú csavar
			8	80040916	Grundplattenverlängerung Удлинение платформы Prodloužení základní desky Rallonge de plaque de base alaplaptoldat

Tafel 15
Таблица 15
Tabulka 15
Planche 15
15. Tábla

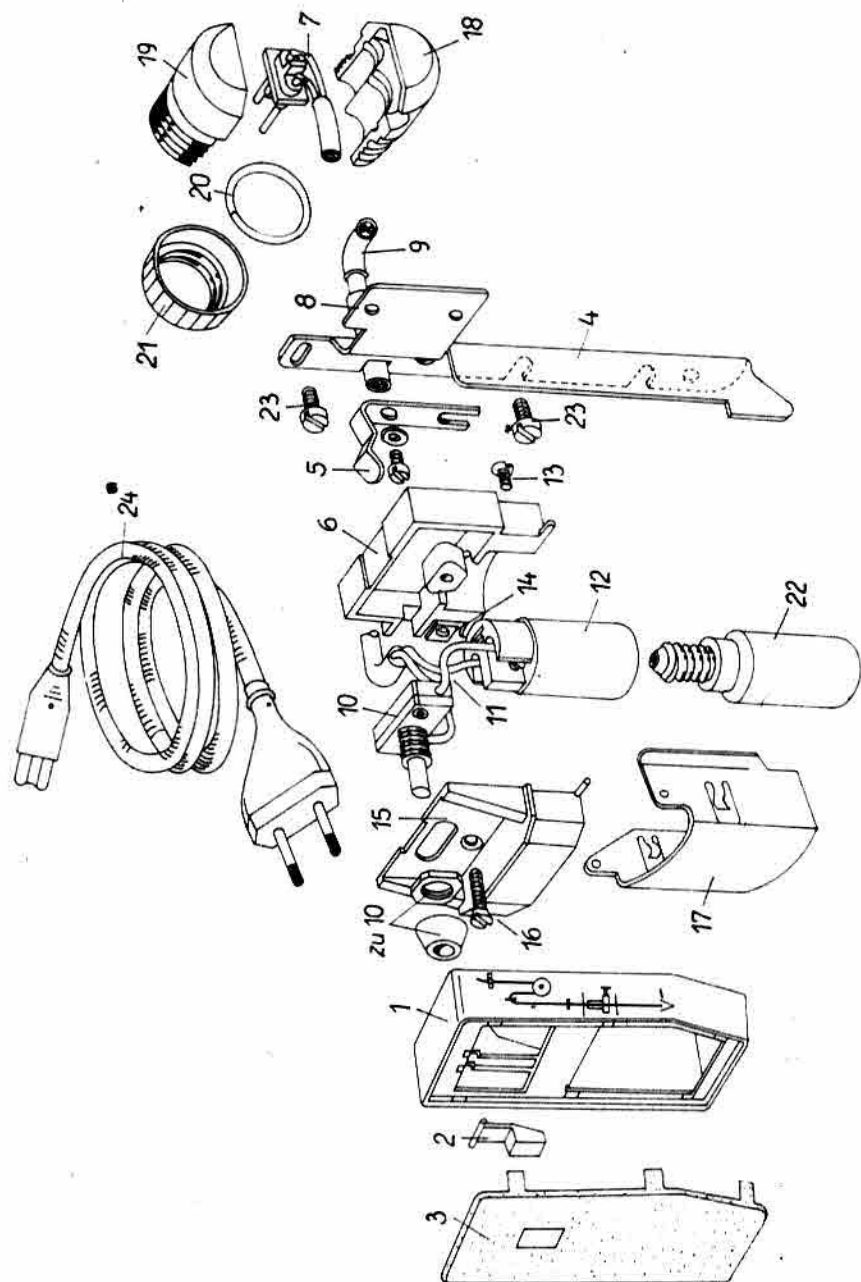


Tafel 15 Armdeckel
Таблица 15 Крышка рукава
Tabulka 15 Viko ramena
Planche 15 Couvercle du bras
15. Tábla Karfédél

●	▲	■	●	▲	■
	80022155	Armdeckel braun für Modell 8014/43 kompl. best. aus lfd. Nr. 1-23 Крышка рукава, коричневая для моделей 8014/43, комплект, состоящий из деталей поз. 1-23 Viko ramena hnědě pro model 8014/43 kompl., sestávající z běž. čís. 1-23 Couvercle du bras (capot supérieur), brun, pour le modèle 8014/43, compl., comport. les nos. de repère 1 à 23 Barna karfedél teljes megrendelése az 1-23 sorszámból a 8014/43-as típus számára		80080807	Fadenführung kompl. best. aus lfd. Nr. 6-10 Нитеводитель, комплект, состоящий из деталей поз. 6-10 Vedení niti kompl., sestávající z běž. čís. 6-10 Guide-fil compl., comport. les nos. de repère 6 à 10 Fonalvezető teljes megrendelése a 6-10 sorszámból
			6	80080808	Fadenführung Нитеводитель Vedení niti Guide-fil fonalvezető
1	80020865	Armdeckel braun mit Schlitz Крышка рукава, коричневая с отверстием Viko ramena hnědě s drážkou Capot supérieur, brun à fente Barna karfedél nyílással	7	80080809	Vorspannbolzen Болт предварительного натяжения Napinací šep Boulon de prétension Előfeszítő csapszeg
			8	80080836	Vorspannfeder Пружина предварительного натяжения Napinací pružina Ressort d prétension Előfeszítőrugó
2	80009081	Linsenschraube Винт с полупотайной головкой Šroub s čockovitou hlavou Vis à tête bombée lencsefejű csavar	9	80041011	Vorspannscheibe Шайба предварительного натяжения Napinací podložka Disque de prétension Előfeszítő alátétkarika
			10	3,2 TGL 0-6799	Sicherungsscheibe Предохранительная шайба Zajišťovací podložka Rondelle d'arrêt Biztosító alátét
3	80009080	Linsenschraube Винт с полупотайной головкой Šroub s čockovitou hlavou Vis à tête bombée lencsefejű csavar	11	80080851	Garnrollenhalter kompl. weiß Держатель катушки, комплект, белый Držák válečku příze kompl. bílý Porte-bobine de fil d'aiguille, compl., blanc Fehér komplett cénaorsótartó
4	4 TGL 57-129	Haltescheibe Стопорная шайба Přidržovací podložka Rondelle d'arrêt (de retenue) Biztosító alátét			
5	80080806	Fadenführung Нитеводитель Vedení niti Guide-fil fonalvezető			

Tafel 15 Armdeckel
Таблица 15 Крышка рукава
Tabulka 15 Viko ramena
Planche 15 Couvercle du bras
15. Tábla Karfédél

●	▲	■	●	▲	■
	80022146	Garnrollenhalter kompl. braun Держатель катушки, комплект, коричневый Držák válečku příze kompl. hnědý Porte-bobine de fil d'aiguille, compl., brun Barna komplett cénaorsótartó		80080811	Spulerspindel kompl. best. aus lfd. Nr. 16 u. 17 Шпиндель моталки, комплект, состоящий из деталей поз. 16 и 17 Vřeteno navijecé kompl., sestávající z běž. čís. 16 a 17 Pivot de bobinoir, compl., comport. les nos. de repère 16 et 17 Csévéelő orsó teljes megrendelése a 16 és 17 sorszámból
11a	80041036	Stift weiß Штифт, белый Kolik bílý Cheville blanche Fehér csapszeg	16	80080844	Spulerspindel Шпиндель моталки Vřeteno navijecé Pivot de bobinoir Csévéelő orsó
	80022148	Stift braun Штифт, коричневый Kolik hnědý Cheville brune Barna csapszeg	17	80080823	Feder Пружина Pružina Ressort rugó
12	80022145	Umschalthebel Рычаг переключения Přepínací páka Levier de commande (pour changement des programmes) Atkapcsoló emelőkar	18	80080814	Spulerrad Маховик моталки Kolečko navijecé Roue de bobinoir Orsókerék
13	80022051	Feder Пружина Pružina Ressort rugó	19	80041022	Gummiring Резиновое кольцо Gumový kroužek Bague de caoutchouc Gumigyűrű
14	14 TGL 0-471	Sicherungsring Предохранительное кольцо Zajišťovací kroužek Circlip Biztosítógyűrű	20	80009477	Klemmring Зажимное кольцо Svěrací kroužek Anneau de serrage Szorító gyűrű
	80022053	Spuler kompl. best. aus lfd. Nr. 15-19 Механизм для наматывания нитки, комплект, состоящий из деталей поз. 15-19 Navijeni cívký kompl., sestávající z běž. čís. 15-19 Bobinoir, compl., comport. les nos. de repère 15 à 19 Komplett orsó megrendelése a 15-19 sorszámból	21	80080817	Spuleranschlag Упор моталки Doraz navijecé Butoir de bobinoir Orsóútköző
			22	80009551	Scheibe Шайба Podložka Rondelle Szijtárcsa
15	80022052	Spulerarm Плечо моталки Rameno navijecé Bras de bobinoir Orsókar	23	80009037	Zylinderschraube Винт с цилиндрической головкой Šroub s válcovou hlavou Vis à tête cylindrique Hengeres csavar



●	▲	■	●	▲	■
	80021488	Frontplatte kompl. braun best. aus lfd. Nr. 1-3 Панельная пластинка, комплект, коричневый состоящий из деталей поз. 1-3 Čelní deska, kompl. hnědá, složená z běž. čís. 1-3 Plaque frontale, complète, brune, se composant des numéros d'ordre 1 à 3 homloklap, kompl., barna az 1-3. sz. részekből áll	6	80021478	Fassungshalter Держатель патрона Držak objímky Support de douille foglalatartó
			7	80041104	Leitung Провод Vodič câble vezeték
2	80020813	Nähleuchte-Taste Кнопочный выключатель освещения Tlačítko k zapnutí osvětlení Touche pour lampe de travail varrógéplámpa billentyű	8	80041134	Isolierschlauch Изоляционная трубка Isolační hadice Gaine d'isolement szigetelőtömlő
3	80080839	Einlegedeckel Вставная крышка Vložené víko Couvercle inséré betétfedél	9	80041114	Isolierschlauch Изоляционная трубка Isolační hadice Gaine d'isolement szigetelőtömlő
	80022202	Nähleuchte kompl. best. aus lfd. Nr. 6-17 Лампочка, комплект, состоящий из деталей поз. 6-17 Osvětlení, kompl. slož. z běž. čís. 6-17 Lampe de travail, complète, se composant des numéros d'ordre 6 à 17 varrógéplámpa, kompl. a 6-17. sz. részekből áll	10		Druckknopfschalter 212.12.4 Кнопочный выключатель 212.12.4 Tlačítkový spínač 212.12.4 Bouton-poussoir 212.12.4 nyomógombos kapcsoló 212.12.4
			11	80021481	Verbindungsleitung Соединительный провод Propojovací kabel Câble de jonction összekötővezeték
4	80041116	Nählicht-Halter Держатель лампочки Držák osvětlení Support de lampe de travail lámpatartó	12		Fassung E 14 2 A 250 V TGL 200-3707 Патрон E 14 2 A 250 V ТГЛ 200-3707 Objímka E 14 2 A 250 V TGL 200-3707 Douille E 14 2 A 250 V TGL 200-3707 foglalat E 14 2 A 250 V TGL 200-3707
5	80021479	Feder Пружина Pružina Ressort rugó			

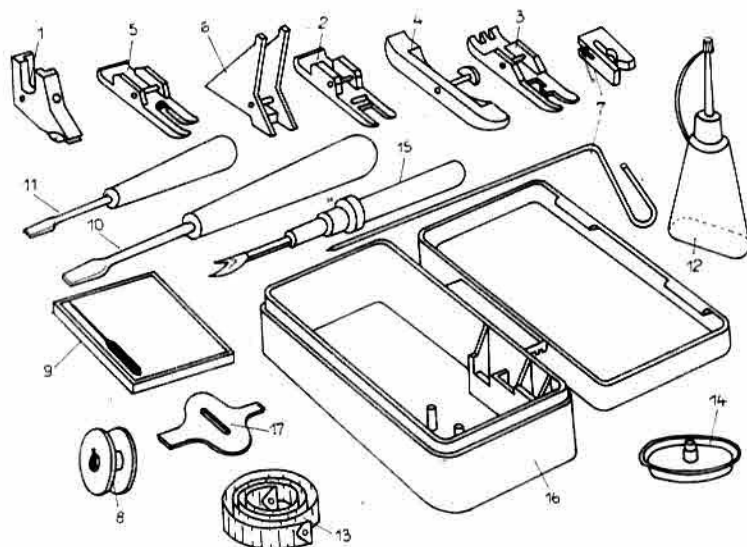
Tafel 16 Nählicht
Таблица 16 Освещение на швейной машине
Tabulka 16 Osvětlení
Planche 16 Eclairage
16. Tábla Varrógép-világítás

●	▲	■	●	▲	■
13	80009484	Senkschraube Винт с потайной головкой БМ 3 x 10 TГЛ 5683 Zápusťový šroub BM 3 x 10 TGL 5683 Vis à tête fraisée BM 3 x 10 TGL 5683 süllyesztettfejű csavar BM 3 x 10 TGL 5683	20	80041111	Sicherungsring Предохранительное кольцо Pojistný kroužek Bague de sûreté biztosítógyűrű
14	80041119	Vierkantmutter Четырёхгранная гайка Stařhranná matice Erou carré négylapú anya	21	80041110	Überwurfmutter Накидная гайка Převlečná matice Erou chapeau hollandi anya
15	80021478	Fassungshalter Держатель патрона Držak objímky Support de douille foglalatartó	22		Lampe R 2 225 V 20 W E 14 TGL 8726-im Лампа P 2 225 В 20 Вт e 14 TГЛ 8726-им Zárovka R 2 225 V 20 W E 14 TGL 8726-im Ampoule R 2 225 V 20 V E 14 TGL 8726-im izzó R 2 225 V 20 W E 14 TGL 8726-im
16	80009073	Linsenschraube BM 3 x 16 TGL 0-85 Винт с полупотайной головкой БМ 3 x 16 TГЛ 0-85 Šroub s čočkovitou hlavou BM 3 x 16 TGL 0-85 Vis à tête bombée BM 3 x 16 TGL 0-85 lencsefejű csavar BM 3 x 16 TGL 0-85	23	80009036	Zylinderschraube BM 4 x 6 TGL 0-84 Винт с цилиндрической головкой БМ 4 x 6 TГЛ 0-84 Válcový šroub BM 4 x 6 TGL 0-84 Vis à tête cylindrique BM 4 x 6 TGL 0-84 hengerfejű csavar BM 4 x 6 TGL 0-84
17	80041121	Blendschutz Экран Stínítko Ecran antiéblouissant fényellenző	24	80041112	Geräteanschlußleitung Шнур для подключения к сети Připojovací přístrojový kabel Câble de branchement készülék csatlakozó vezetéke
18	80041108	Schutzkragen Защитный буртик Stínící límec Collet de protection védőgallér	10		Druckknopfschalter (21212.4) Кнопочный выключатель (21212.4) Tlačítkový spínač (21212.4) Bouton-poussoir (21212.4) nyomógombos kapcsoló (21212.4)
19	80041109	Schutzkragen Защитный буртик Stínící límec Collet de protection védőgallér			

Tafel 16 Nählicht
Таблица 16 Освещение на швейной машине
Tabulka 16 Osvětlení
Planche 16 Eclairage
16. Tábla Varrógép-világítás

●	▲	■	●	▲	■
22		Lampe R 2 225 V 20 W E 14 TGL 8726-im Лампа P 2 225 В 20 Вт e 14 TГЛ 8726-им Zárovka R 2 225 V 20 W E 14 TGL 8726-im Ampoule R 2 225 V 20 V E 14 TGL 8726-im izzó R 2 225 V 20 W E 14 TGL 8726-im			

Tafel 17
Таблица 17
Tabulka 17
Planche 17
17. Tábla



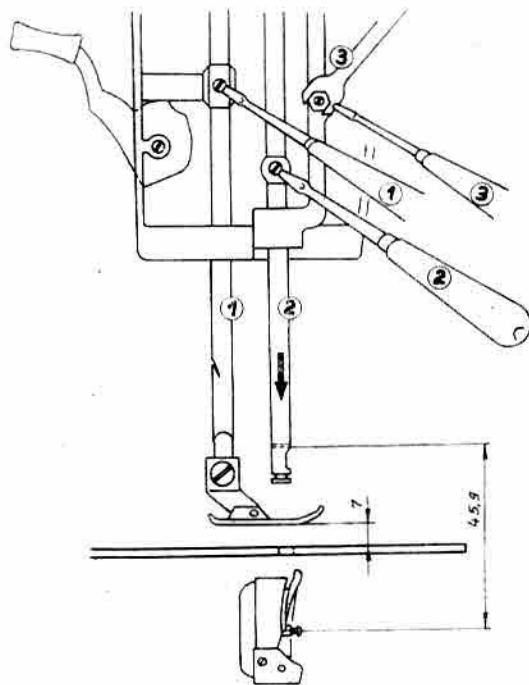
Tafel 17 Zubehörkasten
Таблица 17 Ностями
Tabulka 17 Skříňka s příslušenstvím
Planche 17 Coffret à accessoires
17. Tábla Tartozékok

●	▲	■	●	▲	■
1	84004037	Nähfußoberteil Основа лапки Horní díl šicí patky Dessus du pied-de-biche varrótalp-felsőrész	7	84004205	Lineal Линейка Vodící pravítka Règle vonalvezető
2	84004010 oder 84004017	Zickzackfuß Лапка зигзар Patka na klikaté šiti Pied pour piqûre en zigzag sur la machine cikcakk-varrótalp	8	84003252	Spulen Челнок Cívky cannettes orsók
3	84004011 oder 84004018	Knopflochfuß (dient auch als Ziernaht- und Schnuraufnähuß) Лапка для обметывания петель Лапка для обметывания петель может применяться и для шитья фигурных швов и пришивания шнура Patka na knoflíkové dirky (slouží též jako patka na ozdobné švy a k přišívání šnúrek) Pied pour boutonnière Le pied pour boutonnière peut être employé aussi comme pied pour piqûres d'ornement et de cordon. gomblyktalp (diszvarrat – és zsinór – varrótalpként is felhasználható)	9		Nadelsortiment, System 705-H Набор иглол 705-H Sortiment jehel, system 705-H assortiment des aiguilles, système 705-H tűválaszték, 705 H rendszer
			10		Schraubendreher A 0,6 x 50 TGL 48-73503 Отвертка A 0,6 x 50 ТГЛ 48-73503 Sroubovák A 0,6 x 50 TGL 48-73503 Tournevis A 0,6 x 50 TGL 48-73503 csavarhúzó A 0,6 x 50 TGL 48-73503
4	84004012 oder 84004557	Reißverschlussfuß Лапка для пришивания застежек-молния Patka na zdrhovadla Pied pour fermeture-éclair húzózártalp	11		Schraubendreher A 0,4 x 40 TGL 48-73503 Отвертка A 0,4 x 40 ТГЛ 48-73503 Sroubovák A 0,4 x 40 TGL 48-73503 Tournevis A 0,4 x 40 TGL 48-73503 csavarhúzó A 0,4 x 40 TGL 48-73503
5	84004013	Geradstichfuß Лапка для прямой строчки Patka na rovné stehu Pied pour piqûre en points droits egyenes öltésű varrótalp	12		Ölkanne 2738/39 Маслёнка 2738/39
6	84004014 oder 84004558	Knopfannähfuß Лапка для пришивания пуговиц Patka na přišívání knoflíků			

Tafel 17 Zubehörkasten
 Таблица 17 Ностями
 Tabulka 17 Skříňka s příslušenstvím
 Planche 17 Coffret à accessoires
 17. Tábla Tartozékok

●	▲	■	●	▲	■
13		Meterbandmaß Сантиметровая лента			
14	80041310	Garnrollenuntersatz Подставка для катушки Podložka cívky appui de la bobine de fil cérnaorsó-alátét			
15	80041311	Nahttrenner Резец для раскрытия швов Párač švů couteau à découper varratfelbontó			
16	80041313	Zubehörkasten Коробка с принадлеж- ностями Krabice na příslušenství Coffret à accessoires tartozékdoboz			
17	80022517	Schraubendreher Отвертка Šroubovák Tournevis csavarhúzó			

Justieranleitung
 Руководство по юстировке
 Pokyny k justáži
 Instructions de réglage
 Beállítási utasítás



Tafel 1
Таблица 1
Tabulka 1
Planche 1
1. Tábla

- ①
Presserfußhöhe
Положение лапки по высоте
Výška ratkové tyče
Hauteur du pied presseur
Nyomótalp-magasság
- ②
Nadelstangenhöhe
Высота игловодителя
Výška jehlové tyče
Hauteur de la barre à aiguille
Tűrúd-magasság
- ③
Stellung der Nadel im Stichloch
Положение иглы в иглопроходном отверстии
Poloha jehly ve stehové desce
Position de l'aiguille dans le trou de piqûre
A tű helyzeté az öltéslyukban

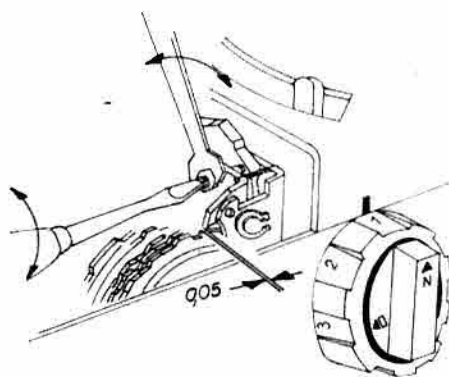
Tafel 2
Justieren des vorderen Fühlhebels

Таблица 2
Юстировка переднего контактного контрольного рычага

Tabulka 2
Justáž přední dotykové páky

Planche 2
Réglage du levier palpeur avant

2. Tábla
A mellső tapintókar beállítása a



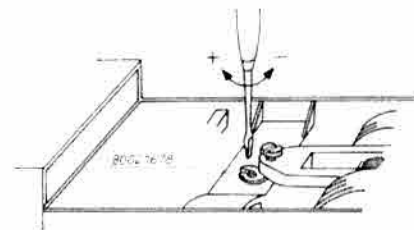
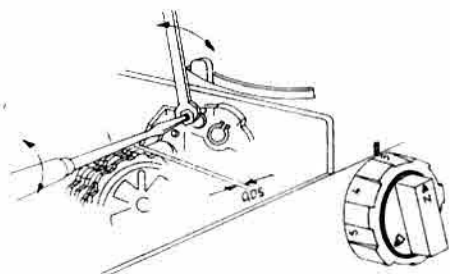
Tafel 3
Justieren des hinteren Fühlhebels

Таблица 3
Юстировка заднего контактного контрольного рычага

Tabulka 3
Justáž zadní dotykové

Planche 3
Réglage du levier palpeur arrière

3. Tábla
A hátsó tapintókar beállítása a



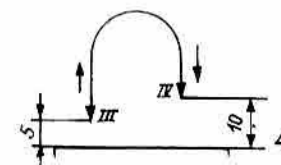
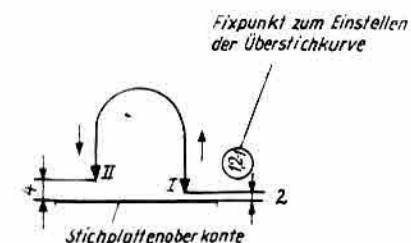
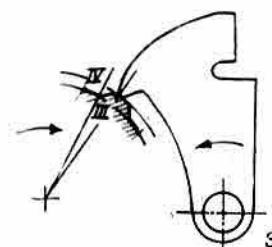
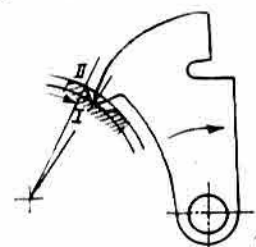
Tafel 4
Einstellen des Zahnradspiels zwischen Schnecke und Schneckenrad mit Einstellstück 80 02 16 78

Таблица 4
Установить зазор зубчатого колеса между червяком и червячным колесом с помощью установочной детали 80 02 16 78

Tabulka 4
Nastavení vůle ozubení mezi šnekem a šnekovým kolem nastavovacím prckem 80 02 16 78

Planche 4
Ajuster le jeu de denture entre la vis sans fin et la roue-vis au moyen de la pièce de réglage 80 02 16 78

4. Tábla
Beállítjuk a fogaskerek játékát a csiga és a csigakerék között a 80 02 16 78 beállító darabbal



Die Punkte I, II, III und IV entsprechen bei allen Maschinenklassen dem größten Zickzackstich.

Tafel 5
Beseitigung von Einstichfehlern
Achtung! Eingestellt wird immer am größten Zickzackstich. Bei Maschinen mit automatischer Rückwärtssteuerung beeinflusst diese Einstellung die Stellung zwischen dem vorderen und dem hinteren Kurvenpaket und die Stellung der Steuerkurve für den automatischen Rückwärtsstich. Sie ist mit äußerster Genauigkeit durchzuführen. Kompromisse dürfen nur gemacht werden, wenn die Transporterbewegung für das automatische Rückwärtssteuern ohne Nachteil ist.

Таблица 5

Устранение ошибок при проколе

Внимание! Регулировка осуществляется всегда на максимальном зигзагообразном стежке. Для швейных машин с автоматическим управлением задним ходом эта регулировка оказывает влияние на положение между передним и задним пакетами швов, а также на положение эксцентриковой шайбы управления швами для автоматического прокалывания при обратном ходе. Её следует осуществлять с максимальной точностью. Отклонения допускаются лишь в том случае, если движение транспортёра для автоматического управления обратным ходом не характеризуется недостатками.

Tabulka 5

Odstranění chyb zápichu jehly

Pozor! Seřízení se vždy provádí na největším klikatém stehu U šicí strojů s automatickou reversací podávání látky ovlivní toto seřízení polohy mezi předním a zadním svazkem oblouků a polohu řídicího oblouku pro automatický reversní steh. Seřízení se musí provádět s naprostou přesností. Kompromis je povolený pouze v případě, že je bez závady podávací pohyb u reversního stehu.

Planche 5

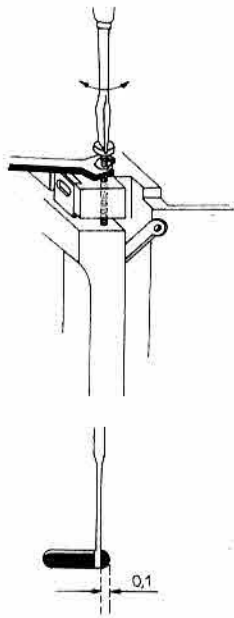
Elimination de points de manque

Attention! Le réglage se fait toujours avec le point zigzag le plus grand. Dans les machines avec commande en arrière automatique, ce réglage influe sur la position du paquet de cames avant par rapport au paquet de cames arrière ainsi que sur la position de la came de commande pour le point arrière automatique. Il est, de ce fait, indispensable d'effectuer ce réglage avec la plus grande précision. Un compromis n'est admissible que si le mouvement du transporteur ne porte pas préjudice à la commande en arrière automatique.

5. Tábla

Beszűrási hibák felszámolása

Figyelem! A beállítás mindig a legnagyobb cikcakk öltés mellett történik. Az automatikus visszavezérlésű gépeknél ez a beállítás befolyásolja a mellső és a hátsó vezérlő ívdarabkészlet közötti helyzetet és az automatikus visszafeléöltés vezérlő ívdarabjának a helyzetét. Ezt a beállítást rendkívüli pontossággal végezzük el. Kompromisszumot csak akkor szabad tenni, ha az anyagtovábbító mozgása nem befolyásolja hátrányosan az automatikus visszavezérlést.



Tafel 6

Justieren der Rahmenanschlagschraube

Таблица 6

Юстировка упорного винта рамы

Tabulka 6

Justáž dorazového šroubu rámku

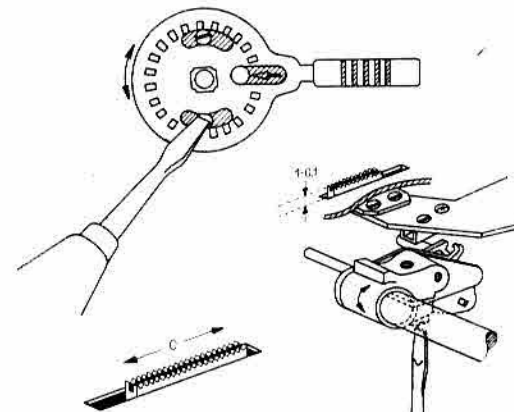
Planche 6

Réglage de la vis de butée de châssis

6. Tábla

A keretűtköző csavar beállítása

Tafel 7



Tafel 8

Tafel 7

Ausschalten der Transporterbewegung bei 0-Stellung

Таблица 7

Переключение механизма движения транспортёра в нулевом положении

Tabulka 7

Vypnutí pohybu podávače v poloze 0

Planche 7

Arrêt du mouvement du transporteur en position 0

7. Tábla

Az anyagtovábbító mozgásának kikapcsolása 0-helyzetben

Tafel 8

Transporteurhöhe

Таблица 8

Положение транспортёра по высоте

Tabulka 8

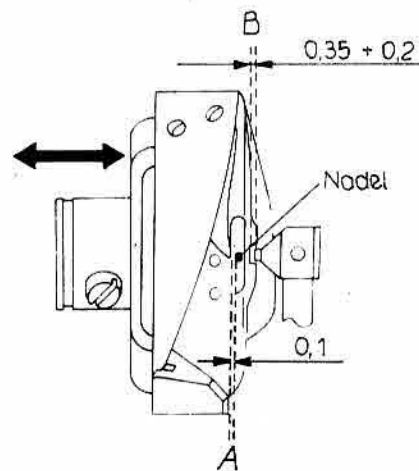
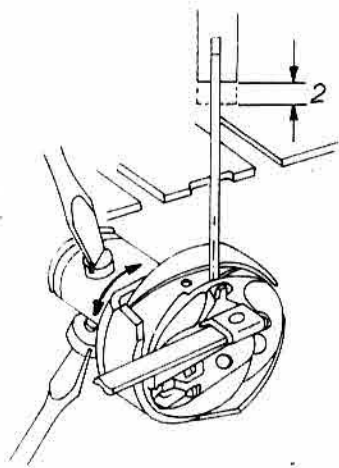
Seřízení výšky podávače

Planche 8

Hauteur du transporteur

8. Tábla

Az anyagtovábbító magassága



Tafel 9
Einstellen des Schleifenhubes

Таблица 9
Установка петельного размаха

Tabulka 9
Seřízení velikosti smyčky

Planche 9
Réglage de la course de boucle

9. Tábla
A huroklökét beállítása

A
Nadelabstand von Greifer „A“

A
Расстояние между иглой и челноком «А»

A
Seřízení odstupu jehly od charače „A“

A
Ecartement entre aiguille et crochet „A“

A
A tű távolsága a hurokfogótól „A“

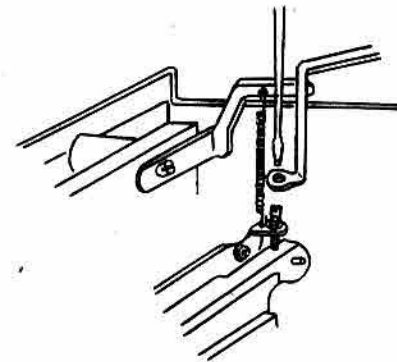
B
Fadenluft zwischen Greifer und Stellungsfinger

B
Проход для нити по положению челнока относительно установочного пальца

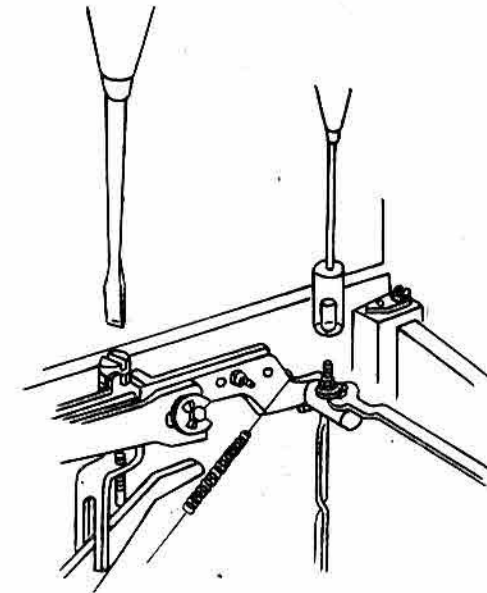
B
Odstup (mezera) smyčky nitě mezi charačem a polohovým prstem

B
Espace pour fil entre le crochet et le doigt de positionnement

B
Fonalrás a hurokfogó és az állítóujj között



Tafel 10
Таблица 10
Tabulka 10
Planche 10
10. Tábla



Tafel 11
Таблица 11
Tabulka 11
Planche 11
11. Tábla

Tafel 12
Таблица 12
Tabulka 12
Planche 12
12. Tábla

Tafel 10
Stichstellerkulisze justieren
Bei den Stellungen 1–2–3–4 des Stichstellerhandgriffes darf die Differenz zwischen Vorwärts- und Rückwärtsstich bei 11 Einstichen der Nadel nicht mehr als max. 2 Stiche betragen. Die Justierung erfolgt unter Berücksichtigung des Nullstiches an dem Gewindestift 80 04 07 24 des Einstellbleches 80 02 04 68 bei fertigmontierter Maschine. Zum Einstellen und Abkontern sind Spezialwerkzeuge erforderlich.

Таблица 10
Юстировка кулисы регулятора стежка у класса 8014/43
В положениях 1-2-3-4 рукоятки регулятора стежка разница между прямым и обратным стежком при 11 проколах иглы не должна превышать 2 стежка.
Юстировка осуществляется с учётом нулевого стежка на шпильке 80 04 07 24 установочного щитка 80 02 04 68 при собранной машине. Для регулировки и контровки требуются специальные инструменты.

Tabulka 10
Justáž kulisy k nastavení stehu u stroje tř. 8014/43
V polohách 1-2-3-4 knoflíku k nastavení stehu nesmí být rozdíl mezi stěhem opřed a zpět po 11 zápichů jehly větší, než max. dva zápichy.
Justáž se provádí s ohledem na nulový steh na závitovém kolíku 80 04 07 24 seřizovacího plechu 80 02 04 68 za úplně smontovaného stavu šicího stroje. K seřízení a pojistění kolíku se použije speciálních nástrojů.

Planche 10
Réglage de la coulisse du régulateur de point pour classe 8014/43
Dans les positions 1–2–3–4 de la manette du régulateur de point il est inadmissible que la différence entre point en avant et point en arrière soit supérieure à 2 point sur une longueur de 11 piqûres de l'aiguille. Le réglage se fait en tenant compte du point zéro sur la goupille filetée 80 04 07 24 de la tôle de réglage 80 02 04 68, la machine devant être définitivement montée. Un outillage spécial est nécessaire pour le réglage et pour le serrage des contre-écrous.

10. Tábla

Az öltésszabályozó kulissza beállítása a 8014/43-as típusnál
Az öltésszabályozó fogantyú 1–2–3–4 helyzetében az előre- és hátrafeléöltés közötti különbség a tú 11 beszúrása mellett legfeljebb 2 öltés lehet.
A beigazítás készre szerelt gép mellett a 80 02 04 68 beállítólemez 80 04 07 24 menetes szegén levő nullavonal figyelem bevételével történik. A beállításhoz és meghúzáshoz speciális szerszámok szükségesek.

Tafel 11

Automatisches Knopfloch justieren
Muster-Wählgriff auf 5 stellen
Programmschaltgriff auf Symbol Knopfloch
Schieber nach oben geschoben
Stichsteller auf 4 stellen
Naht 5 und 7 müssen absolut gleiche Längen haben Toleranz ± 0
Das Justieren erfolgt durch Verstellen der Verbindung zwischen dem Steuerhebel 80 02 04 91 und der Verbindungsstange 80 02 04 74.
Zum Einstellen sowie zum Abkanten beider Muttern ist jeweils ein Spezialwerkzeug erforderlich.
Die Justierung des automatischen Knopfloches ist durch Nähen eines Knopfloches zu überprüfen.
Sind Differenzen in der Stichlänge zwischen Rückwärts- und Vorwärtsstich zu groß, ist ein Nachjustieren erforderlich.

Таблица 11

Юстировка автоматической обметки петель
Установить ручку переключения фасона на 5 положений
Программную ручку переключения – на символ обмотка петель
Сдвинуть подьёмник наверх
Установить регулятор стежка на 4 положения
Швы 5 и 7 должны иметь абсолютно одинаковые длины
Погрешность ± 0
Юстировка осуществляется путём перемещения соединения между управляющим рычагом 80 02 04 91 и соединительной штангой 80 02 04 74.
Для регулировки, а также контровки обеих гаек требуются соответственно специальные инструменты.

Tabulka 11

Justáž automatického šiti knoflíkové dirky
Volicí knoflík vzorků se nastaví na 5
Programovací knoflík se nastaví na symbol knoflíkové dirky
Soupátko se posune nahoru
Knoflík k nastavení stehu se nastaví na 4
Sev 5 a 7 musí mít naprosto stejnou délku tolerance ± 0
Justáž se provede seřízením spojení mezi řidicí pákou 80 02 04 91 a spojovacím táhlem 80 02 04 74.
K seřízení a pojistění obou vzorků se musí použít speciální nářadí.
Justáž automatického šiti knoflíkové dirky se kontroluje ušitím jedné knoflíkové dirky.
Vyskytnou-li se rozdíly v délce stehů u stehů vpřed a zpět, musí se justáž opakovat.

Planche 11

Réglage pour boutonnière automatique
Placer la manette de sélection sur 5
Placer la manette de programmation sur le symbole "boutonnière"
Pousser le curseur vers le haut
Placer le régulateur de point sur le 4
Les piqûres 5 et 7 doivent avoir exactement la même longueur. Tolérance ± 0 .
Le réglage se fait par modification de la jonction entre le levier de commande 80 02 04 91 et la barre de jonction 80 02 04 74.
Un outillage spécial est nécessaire pour le réglage ainsi que pour le desserrage des noix contre-écrous.
Le réglage pour la boutonnière automatique est à contrôler par confection d'une boutonnière. Si la différence de longueur entre le point avant et le point arrière est trop importante, un nouveau réglage s'impose.

11. Tábla

Automatikus gomblyuk-szabályozás
Mintaválasztó fogantyú 5-re állítjuk
Programkapcsoló fogantyú gomblyuk szimbólumra
Tolattyú feltoljuk
Öltésszabályozó 4-re állítjuk
Az 5-ös és a 7-es varratnak abszolút azonos hosszúnak kell lenni.
Tűrés ± 0
A beigazítás a 80 02 04 91 vezérlőkar és a 80 02 04 74 összekötőrud közötti összeköttetés beállításával történik.
A beállításhoz és a két anya meghúzásához egy-egy speciális szerszámra van szükség.
Az automatikus gomblyukvarrás beállítását gomblyuk varrásával ellenőrizzük.
Ha túl nagy különbség tapasztalható az öltéshossz tekintetében az előre és visszafelé történő öltés között, akkor utánállításra van szükség.

Tafel 12

Justieren der automatischen Rückwärtssteuerung
Musterwählgriff auf 4 stellen
Stichsteller auf 4 stellen
Das Justieren der Verbindung zwischen dem Steuerhebel 80 02 04 91 und dem Abtasthebel 80 02 05 30 erfolgt mittels Stellschraube 80 04 07 24.
Programmschaltgriff auf Symbol O stellen
Damit wird der Vorwärts- und Rückwärtsstich gleichlang justiert.
Zum Einstellen und Kontern der Schlitzmutter und der Stellschraube sind Spezialwerkzeuge erforderlich.
Toleranz zwischen Vor- und Rückwärtsstich ± 0 .

Таблица 12

Юстировка автоматического управления обратным ходом
Установить ручку переключения фасона на 4 положений
Программную ручку переключения –
Регулятор стежка – на 4 положений
Юстировка связи между рычагом управления 80 02 04 91 и рычагом 80 02 05 30 осуществляется с на символ O помощью установочного винта 80 04 07 24.
Тем самым прямой и обратный стежок юстируются на одинаковую длину.
Для регулировки и контровки гайки со шлицем, а также установочного винта требуются специальные инструменты.
Допустимая погрешность между прямым и обратным стежком – ± 0 .

Tabulka 12

Justáž automatického řízení reversního pohybu šiti
Volicí knoflík vzorků se nastaví na 4
Programovací knoflík se nastaví na symbol O
Knoflík k nastavení stehu se nastaví na 4
Justáž propojení mezi řidicí pákou 80 02 04 91 a čidlovou pákou 80 02 05 30 se provede pomocí stavěcího šroubu 80 04 07 24.
Tím se justuje současně steh vpřed a zpět.
K seřízení a pojistění matice s výřezem a stavěcího šroubu se musí použít speciálního nářadí.
Tolerance vpřed/zpět ± 0 .

Planche 12

Réglage de la commande en arrière automatique
Placer la manette de sélection sur le 4
Placer la manette de programmation sur le symbole O
Placer le régulateur de point sur le 4
L'ajustage de la jonction entre le levier de commande 80 02 04 91 et le levier palpeur 80 02 05 30 se fait moyennant la vis de réglage 80 04 07 24. Le point en avant et le point en arrière sont ainsi réglés pour la même longueur. Un outillage spécial est nécessaire pour le réglage et pour le blocage de la vis à fente et de la vis de réglage. La tolérance entre point en avant et point en arrière est de ± 0 .

12. Tábla

Az automatikus visszavezérlés beállítása

Mintaválasztó fogantyú 4-re állítjuk

Programkapcsoló fogantyú

szimbólumra állítjuk O

Öltésszabályozó 4-re állítjuk

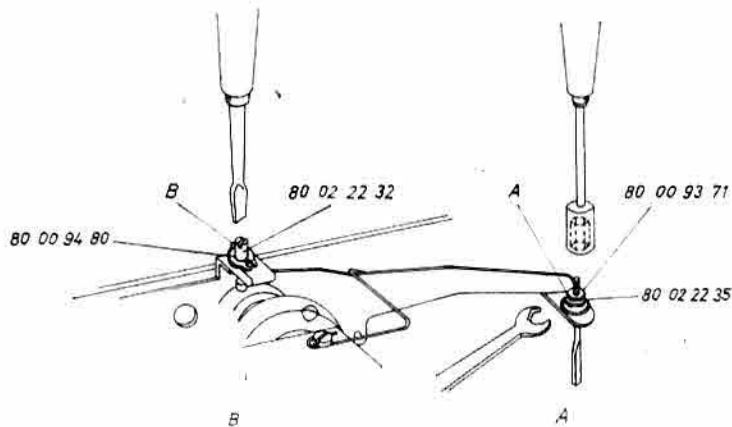
A 80 02 04 91 vezérlőkar és a 80 02 05 30 letapogatókar közötti összeköttetés beállítása a

80 04 07 24 szabályozócsavar segítségével történik.

Ezzel azonos hosszúságúra állítjuk bez az előre és visszafelé történő öltést.

A hornyos anya és a szabályozócsavar beállításához és meghúzásához speciális szerszámra van szükség.

Az előre- és visszafeléöltés közötti tűrés ± 0 .



Tafel 11a

EINSTELLANWEISUNG DER NEUEN ZENTRALSCHALTUNG 4.2.

A) Justage der Rückwärtssticheinrichtung

- Umschalthebel nach hinten stellen
- Musterwählgriff auf 4 stellen
- Programmschaltgriff auf Symbol O stellen
- Stichstellerhandgriff auf 4 stellen

1. Die Justage der Rückwärtssticheinrichtung erfolgt durch Verdrehen der Stellmutter 80 02 22 35 am Justagepunkt „A“.

Zum Einstellen sowie Abkontern beider Muttern ist jeweils ein Spezialwerkzeug erforderlich.

- a) Rechtsdrehung der Stellmutter bewirkt – Muster wird zusammengedrückt (enger)
 - b) Linksdrehung der Stellmutter bewirkt – Muster wird auseinandergezogen (weiter)
2. Nach erfolgter Justage ist mittels Spezialwerkzeug die Stellmutter 80 02 22 35 mit der Sechskantmutter 80 00 93 71 zu kontern. Die Einstellung der Stellmutter 80 02 22 35 darf dabei nicht verändert werden.

Таблица 11a

Установка нового механизма управления 4.2.

A. Юстировка шва в обратную сторону

- рычаг для установки стежка в обратную сторону поставить назад
- рукоятку для выбора вида шва поставить на 4
- рычаг переключения поставить на символ O
- рукоятку регулятора длины стежка поставить на 4

1. Юстировка шва в обратную сторону происходит в результате поворота установочной гайки 80 02 22 35 в юстировочном пункте «А».
Для установки и ограждения обеих гаек необходим специальный инструмент.
а) Поворотом установочной гайки вправо узор сдавливается (уже).
в) Поворотом установочной гайки влево узор растягивается (шире).
2. После проведенной юстировки установочная гайка 80 02 22 35 специальным инструментом закрепляется шестигранной гайкой 80 00 93 71.
Положение установочной гайки не должно измениться.

Tabulka 11 a

Pokyny k seřízení nového centrálního řazení 4.2.

A) Justáž zařízení na zpětný steh

- přepínací páka se nastaví dozadu
 - voliči knoflík švů se nastaví na 4
 - programovací knoflík se nastaví na symbol O
 - knoflík k nastavení délky stehů se nastaví na 4
1. Justáž zařízení na zpětný steh se provede nastavením stavěcí matice 80 02 22 35 na justážní bod „A“.
K seřízení a pojištění matic je zapotřebí speciální nářadí
a) Otáčení matice vpravo způsobí stažení vzorku (zúžení)
b) Otáčení matice vlevo způsobí roztážení vzorku (prodloužení)
 2. Po justáži se pomocí speciálního nářadí pojiští seřizovací matice 80 02 22 35 šestihrannou pojistnou maticí 80 00 93 71. Přitom se nesmí poloha stavěcí matice 80 02 22 35 změnit.

Planche 11a

Instructions d'ajustage pour le nouveau dispositif de réglage central 4.2.

A) Ajustage du dispositif de point arrière

- Mettre le levier de changement vers l'arrière.
 - Mettre le bouton sélecteur des motifs en position "4".
 - Mettre le bouton de changement de programme au symbole O.
 - Mettre le bouton de règle-point en position "4".
1. L'ajustage du dispositif de point arrière s'effectue par déplacement de l'écrou de réglage 80 02 22 35 au point d'ajustage "A".
Utiliser en tout cas un outil spécial pour le réglage et pour le blocage des deux écrous.
 - a) Tourner à droite l'écrou de réglage : Le motif en est serré (devient plus étroit).
 - b) Tourner à gauche l'écrou de réglage : Le motif en est allongé (devient plus large).
 2. L'ajustage étant terminé, l'écrou de réglage 80 02 22 35 sera bloqué au moyen du contre-écrou six pans 80 00 93 71 à l'aide d'un outil spécial.
Pour ce faire, observer à ne plus modifier l'ajustage de l'écrou de réglage 80 02 22 35.

11a. Tábla

Az új 4.2. központi kapcsolás beállítási utasítása

A) A hátrafelé varró berendezés beállítása

- Az átkapcsolókart hátra állítjuk.
 - A mintaválasztó fogantyút 4-re állítjuk.
 - A programkapcsoló fogantyút a O szimbólumra állítjuk.
 - Az öltésállító fogantyút 4-re kapcsoljuk.
1. A hátrafelé varró berendezés beigazítása a 80 02 22 35 számú állítóanya elforgatásával történik az „A” beigazítási pontnál.
A két anya beállításához és meghúzásához egy-egy speciális szerszám szükséges.
 - a) Az állítóanya jobbra forgatásának hatására a minta összenyomódik (szorosabb lesz).
 - b) Az állítóanya balra forgatásának hatására a minta széthúzódik (bővebb lesz).
 2. A beállítás megtörténte után a speciális szerszám segítségével meghúzzuk a 80 02 22 35 számú anyát a 80 00 93 71 számú hatlapú anyával.
Ennek során nem szabad megváltoztatni a 80 02 22 35 számú állítóanya beállítását.

Tafel 12a

B) Justage des automatischen Knopfloches

- Musterwählgriff auf 5 stellen
 - Programmschaltgriff auf „Knopflochsymbol” stellen und hineindrücken
 - Stichsteller auf 4 stellen
- Naht 5 und 7 müssen absolut gleiche Längen haben. Toleranz = 0

Die Justage erfolgt durch Verdrehen der Stellschraube 80 02 22 32 am Justierpunkt „B“. Naht 5 ist auf Papier oder auf Stoff zu nähen.

Es erfolgt ein Rückwärtstransport.

Bei Linksdrehung wird die Naht weiter, bei Rechtsdrehung enger.

Die Justierung ist durch Nähen eines Knopfloches zu überprüfen. Wurde der Klemmring 80 00 94 80 abgenommen, ist dieser nach erfolgter Justage mittels Spezialzange auf die Stellschraube 80 02 22 32 zu setzen.

Dabei darf die Einstellung des Bolzens nicht verändert werden. Die Öffnung des Klemmringes zeigt zum Wählgriff der Maschine (vorn). Er muß fest sitzen.

Таблица 12а

В. Юстировка автоматической петли

- Ружьятку для выбора вида шва поставить на 5
 - Рычаг переключения поставить на символ «петли» и вдавить.
 - Ружьятку регулятора длины стежка поставить на 4
- Швы 5 и 7 должны быть абсолютно одинаковы. Предел допуска = 0
- Юстировка производится поворотом установочного винта 80 02 22 32 в пункте «В».
- Швом 5 прошить на бумаге или ткани.
- Происходит транспортировка в обратную сторону.
- Поворотом влево шов расширяется, вправо сужается.
- Юстировку проконтролировать шитьем петли.
- Если стопорное кольцо 80 00 94 80 было снято, то по окончании юстировки его необходимо специальными щипцами посадить на установочный винт 80 02 22 32.
- При установке положение болта не должно измениться.
- Отверстие стопорного кольца должно быть направлено на рукоятку для выбора вида шитья машины (вперед). Оно должно плотно сидеть.

Tabulka 12 a

B) Justáž pro automatické šití knoflíkové dirky

- Volicí knoflík stehu se nastaví na 5
 - programovací knoflík se nastaví na symbol „knoflíková dirka“ a zastrčí se
 - Knoflík k nastavení délky stehů se nastaví na 4
- Šev 5 a 7 musí mít absolutně stejnou délku. Tolerance = 0.
- Justáž se provádí natáčením stavěcího šroubu 80 02 22 32 na justážní bodu „B“.
- Šev 5 se přišije na papír nebo kus látky.
- Provede se podání látky zpět.
- Při otočení vlevo se šev prodlouží, při otočení vpravo se šev zkrátí.
- Justáž se přezkouší ušitím knoflíkové dirky.
- Jestliže se před seřizováním odstraní upínací kroužek 80 00 94 80, musí se nasadit použitím speciálních kleští na stavěcí šroub 80 02 22 32.
- Přitom se nesmí změnit poloha čepu.
- Otvor upínacího kroužku směřuje k volicimu knoflíku šicího stroje (kupředu).
- Kroužek musí volně dosednout.

Tableau 12a

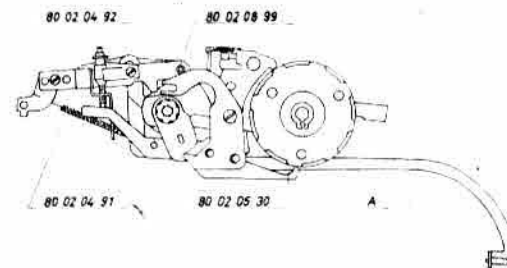
B) Ajustage de la boutonnière automatique

- Mettre le bouton sélecteur des motifs en position "5".
 - Mettre le bouton de changements de programme au "symbole boutonnière" et le pousser.
 - Mettre le règle-point en position "4".
- Les coutures 5 et 7 devront présenter des longueurs absolument égales. Tolérance = 0.
- L'ajustage s'effectue par déplacement de la vis de réglage 80 02 22 32 au point d'ajustage "B".
- La couture 5 est à confectionner sur papier ou bien sur étoffe.
- Il se fera alors un entraînement en arrière.
- Tourner à gauche: La couture en devient plus large.
- Tourner à droite: La couture en devient plus étroite.
- Vérifier l'ajustage en confectionnant une boutonnière.
- Si l'anneau de serrage 80 00 94 80 a été enlevé auparavant, celui-ci est à placer sur la vis de réglage 80 02 22 32 à l'aide d'une pince spéciale, après l'ajustage.
- Pour ce faire, veiller à ne plus modifier l'ajustage du boulon. L'ouverture de l'anneau de serrage sera disposée de manière à montrer la direction du bouton sélecteur de la machine (vers l'avant). Cet anneau présentera alors un serrage parfait.

12a. Tábla

B) Az automatikus gomblyukvarrás beállítása

- A mintaválasztó fogantyút 5-re állítjuk.
 - A programkapcsoló fogantyút „gomblyuk-szimbólumra” állítjuk és benyomjuk.
 - Az öltésállítót 4-re kapcsoljuk.
- Az 5-ös és a 7-es varratnak abszolút azonos hosszúnak kell lenni. Tűres = 0.
- A beigazítás a 80 02 22 32 számú állítócsavar elforgatásával történik a „B” beigazítási pontnál.
- Az 5-ös varratot papírra vagy kelmére varrjuk.
- Visszafelé továbbítás következik.
- Balra forgatáskor a varrat ritkább, jobbra forgatáskor pedig szorosabb lesz. A beállítást ellenőrizni szükséges gomblyuk varrásával.
- Amennyiben levettük a 80 00 94 80 szorítógyűrűt, úgy azt a beállítás elvégzése után fel kell helyezni speciális szerszámmal a 80 02 22 32 állítócsavarra.
- Ennek során nem szabad megváltoztatni a csapszeg beállítását. A szorítógyűrű nyílása a gép választófogantyújára nézzen (előre). A gyűrűnek szorosnak kell lennie.



Tafel 13

Einbau und Justierung des Anschlages 80 02 08 99

1. Vor dem Einbau der Zentralschaltung 80 02 04 80 bzw. 80 02 07 84 ist der vormontierte Anschlag 80 02 08 99 zu entfernen.
 2. Einbau der Zentralschaltung in die Maschine und Justierung aller Funktionen (z. B. autom. Knopfloch, autom. Rückwärtssteuerung u. a.) entsprechend der vorliegenden Vorschriften. Dabei ist die Drehzahl der Maschine mit 700 U/min einzuhalten. Der Rückwärtsschalthebel des Stichstellers darf **nicht** betätigt werden.
 3. Einbau und Justage des Anschlages 80 02 08 99
 - a) Wählgriff auf 4
 - Schaltgriff auf 0
 - Stichsteller auf 4
- Die Kurvenpakete sind in eine solche Stellung zu bringen, daß der Abtastfinger A des Abtasthebels 80 02 05 30 auf dem höchsten Punkt der Steuerscheibe 80 02 05 13 steht. Dann nimmt der Steuerhebel 80 02 04 91 die oberste Stellung ein.

Таблица 13

Установки и юстировка упора 80 02 08 99

1. Перед установкой центрального механизма управления 80 02 04 80 или 80 02 07 84 нужно снять предварительно установленный упор 80 02 08 99.
2. Установку механизма управления в швейной машине и юстировку всех функций (напр. автом. обметка петель, автом. управление обратным ходом и т. д.) следует проводить в соответствии с данным руководством. При этом нужно сохранять значение числа оборотов швейной машины, равное 700 об/мин. **Нельзя** переключать рычаг включения обратного хода.

3. Установка и юстировка упора 80 02 08 99
 - a) Установить ручку переключения на 4
Программную ручку переключения – на O
Регулятор стёжка – на 4

Пакеты швов нужно установить в такое положение, чтобы палец А рычага 80 02 05 30 находился бы в наивысшей точке управляющей шайбы 80 02 05 13. Тогда рычаг управления 80 02 04 91 займет тоже наивысшее положение.

Tabulka 13

Vestavení a justáž dorazu 80 02 08 99

1. Před vestavením ústředního řízení 80 02 04 80 resp. 80 02 07 84 se musí odstranit předem smontovaný doraz 80 02 08 99.
2. Vestavení ústředního řízení do šicího stroje a justáž veškerých funkcí (např. automatického šití knoflíkové dirky, automatický reversní steh a ped.) se provádí podle uvedených pokynů. Při tom se musí dodržovat počet otáček stroje $n = 700$ ot/min. Páčka pro zapnutí reversního stehu se **nesmí** ovládat.
3. Vestavení na justáž dorazu 80 02 08 99
 - a) Volici knoflík se nastaví na 4
Programovací knoflík se nastaví na symbol O
Knoflík k nastavení stehu se nastaví na 4

Svazky oblouků se uvedou do takové polohy, aby dosedl čidlový prst A čidlové páky 80 02 05 30 na nejvyšším bodu řídicího oblouku (kotouče) 80 02 05 13. Tím zaujme řídicí páka 80 02 04 91 horní polohu.

Planche 13

Montage et réglage de la butée 80 02 08 99

1. Retirer la butée prémontée 80 02 08 99 avant de monter la commande centrale 80 02 04 80 ou 80 02 07 84.
2. Incorporer la commande centrale dans la machine et procéder au réglage de toutes les fonctions (boutonnière automatique, commande en arrière automatique et autres) selon les prescriptions, la vitesse n de la machine devant, pour ce faire, être maintenue à 700 t/mn. **Ne pas actionner** le levier de commande en arrière du régulateur de point.
3. Montage et réglage de la butée 80 02 08 99
Placer la manette de sélection sur le 4
Placer la manette de programmation sur le symbole O
Placer le régulateur de point sur le 4

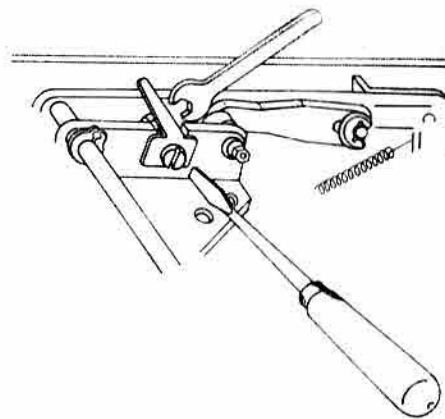
Les paquets de cames sont à placer dans une position que le palpeur A du levier palpeur 80 02 05 30 se trouve au point le plus haut de la came de commande 80 02 05 13. Le levier de commande 80 02 04 91 se met alors dans sa position la plus haute.

13. Tábla

A 80 02 08 99 ütköző beszerelése és beállítása

1. A 80 02 04 80, ill. 80 02 07 84 számú központi kapcsolás beszerelése előtt el kell távolítani az előszerelt 80 02 08 99 ütközőt.
2. A központi kapcsolást beszereljük a gépbe és beállítjuk az összes működést (pl. automatikus gomblyukvarrást, automatikus visszavezérlést stb.) a megadott előírásoknak megfelelően. Ennek során tartjuk be az $n = 700$ ford./perc értékű gépfordulatszámot. Az öltésszabályozó visszakapcsoló karját **nem** szabad működtetni.
3. A 80 02 08 99 ütköző beszerelése és beállítása
 - a) Választó fogantyú 4-re
Kapcsoló fogantyú O szimbólumra
Öltésszabályozó 4-re

A vezérlő ivdarab-készleteket (vezérlőbüttyöket) olyan helyzetbe állítjuk, hogy a 80 02 05 30 letapogatókar „A” letapogató ujjja a 80 02 05 13 vezérlőtárcsa legfelsőbb pontján álljon. Ekkor a 80 02 04 91 vezérlőkar legfelsőbb helyzetben van.



Tafel 14

Einsetzen des Anchlages in den Schlitz des Lagerbockes 80 02 04 92 und mittels Schraubendreher und Maulschlüssel so festziehen, daß der Finger des Anchlages die Oberkante des Steuerhebels berührt. Bei der Prüfung muß ein dünner Papierstreifen fest eingeklemmt werden.

Таблица 14

Установить упор в шлиц опорной стойки 80 02 04 92 и затянуть с помощью гаечных ключов таким образом, чтобы палец упора соприкасался бы с верхним краем рычага управления. Для проверки должен прочно держаться тонкий лист бумаги.

Tabulka 14

Nasadí se doraz do výřezu ložiskového kozlíku 80 02 04 92 a utáhne se pomocí šroubováku a čelistového kliče tak, aby prst dorazu dosedl (se dotknul) horní hrany řídicí páky. Při zkoušce musí zde být pevně přidržován proužek tenkého papíru.

Planche 14

Mise en place de la butée dans la fente du support 80 02 04 92. Serrer la butée (tournevis et clef plate) de telle manière que le doigt de la butée touche le bord supérieur du levier de commande. Le contrôle se fait à l'aide d'une bande de papier mince qui restera coincée entre les deux éléments.

14. Tábla

Az ütközőt behelyezzük a 80 02 04 92 csapágybak vágatába, majd a csavarhúzó és a franciakulcs segít ségével meghúzzuk úgy szorosan, hogy az ütköző ujjja a vezérlőkar felső széléhez érjen. Ennek ellenőr zésekor egy vékony papírcsíknak be kell szorulnia.