

Geänderte Teile der Kl. 8014/4129, 4140, 4143 und 41430 mit elektronischer Drehzahlregelung gegenüber den Klassen 8014/4129, 4140, 4143 und 41430 ohne Elektronik

Změněné díly pro šicí stroj třídy 8014/4129, 4140, 4143 a 41430 s elektronickou regulací otáček v porovnání k šicím strojům třídy 8014/4129, 4140, 4143 a 41430 bez elektronické výzbroje

A 8014/4129, 4140, 4143 és 41430 jelű, elektronikus fordulatszám-szabályozású típusoknak a 8014/4129, 4140, 4143 és 41430 jelű, elektronika nélküli típusokkal szemben megváltoztatott alkatrészei

Modified parts of classes 8014/4129, 4140, 4143 and 41430 with electronic speed control as against the classes 8014/4129, 4140, 4143 and 41430 without electronic unit

Pièces changées des classes 8014/4129, 4140, 4143 et 41430 avec régulation électronique de la vitesse par rapport aux classes 8014/4129, 4140, 4143 et 41430 sans électronique

Tafel 1
Elektronischer AntriebssatzTabulka 1
Elektronický hnací prvek1. Tábla
Elektronikus hajtókészletTable 1
Electronic Driving SetTableau 1
Groupe moteur électronique

Lfd. Nr. Běž. čís. Sor- sz. No. No d'ord.	Bestell-Nr. Objednací čís. Megrendelési szám Order-Nr. No de commande	Benennung	Označení	Megnevezés	Designation	dénomination
	80 02 11 57	Einbaumotor kompl. best. aus lfd. Nr. 1-4	Motor k vestavení, kom- pletní, skládající se z běž. čís. 1 - 4	beszerelhető motor, kompl. az 1-4. számú részekből áll	built-in motor, compl., consisting of consecutive numbers 1 - 4	moteur à incorporer comp. de No 1-4
1	80 02 12 69	Einbaumotor	Motor k vestavení	beszerelhető motor	built-in motor	moteur à incorporer
2	80 00 94 14	Knebelkerbstift	Roubíkový rýhovaný kolík	hornyos keresztcsap	capstan-headed splined pin	goupille à noeud
3	80 02 11 05	Dämpfungsgummi	Tlumící guma	tompítógumi	damping rubber	gomme d'amortissement
4	80 02 11 03	Motorritzel	Pastorek motoru	kis hajtófogaskerék	motor pinion	pignon de moteur
5	80 00 91 92	Scheibe	Kotouč	tárcsa	washer	disque
6	80 02 11 51	Motorhalteblech	Přidržený plech motoru	motortartó lemez	motor retaining plate	tôle de retenue du moteur
7	80 00 95 12	Federring	Pružinový kroužek	rugósgyűrű	spring washer	rondelle élastique
8	80 00 90 38	Zylinderschraube	Válcový šroub	hengerfejű csavar	fillister-head screw	vis à tête cylindrique
9	80 00 90 37	Zylinderschraube	Válcový šroub	hengerfejű csavar	fillister-head screw	vis à tête cylindrique
10	80 02 11 30	Zahnflachriemen	Zubenný plochý řemen	fogas laposheveder	tooth flat belt	courroie plate dentée
11	80 02 11 58	Steckerkörper	Těleso zástrčky	dugasztest	plug unit	corps de la fiche
12	80 02 11 49	Steckleitung	Kabel zástrčky	dugaszoló vezeték	plug line	câble de fiche
13	80 02 11 54	Steckleitung	Kabel zástrčky	dugaszoló vezeték	plug line	câble de fiche
14	80 02 11 52	Deckel	Víko	fedél	cover	couvercle
15	80 00 94 61	Zylinderblechschraube	Válcový šroub do plechu	hengerfejű lemezcsavar	fillister-head sheet metal screw	vis Parker tête cylindrique
16	80 02 11 37	Elektronik	Elektronika	elektronika	electronic unit	électronique
17	80 00 90 41	Zylinderschraube	Válcový šroub	hengerfejű csavar	fillister-head screw	vis à tête cylindrique
18	80 02 12 59	Sicherungsleiste	Pojistná lišta	biztosítószáv	fuse panel	lame de sécurité
19	80 02 11 25	Handrad	Ruční kolo	kézikerék	hand wheel	volant de manoeuvre
20	80 02 12 66	Abdeckung	Kryt	burkolat	covering	couverture
21	80 02 03 66	Deckel	Víko	fedél	cover	couvercle
22	80 02 11 28	Frontplatte	Čelní deska	homloklap	front plate	panneau frontal
	80 02 11 09	Nähleuchte kompl. best. aus lfd. Nr. 23 - 29	Osvětlení kompl. skládající se z běž. čís. 23 - 29	varrógéplámpa, kompl. a 23-29. számú részekből áll	sewing light, compl., cons. of Nos. 23 - 29	lampe pour machine à coudre comp. de No. 23-29
23	80 04 11 16	Nählicht-Halter	Držák osvětlení	varrógéplámpa-tartó	sewing light holder	porte-lampe

Tafel 1
Elektronischer Antriebssatz

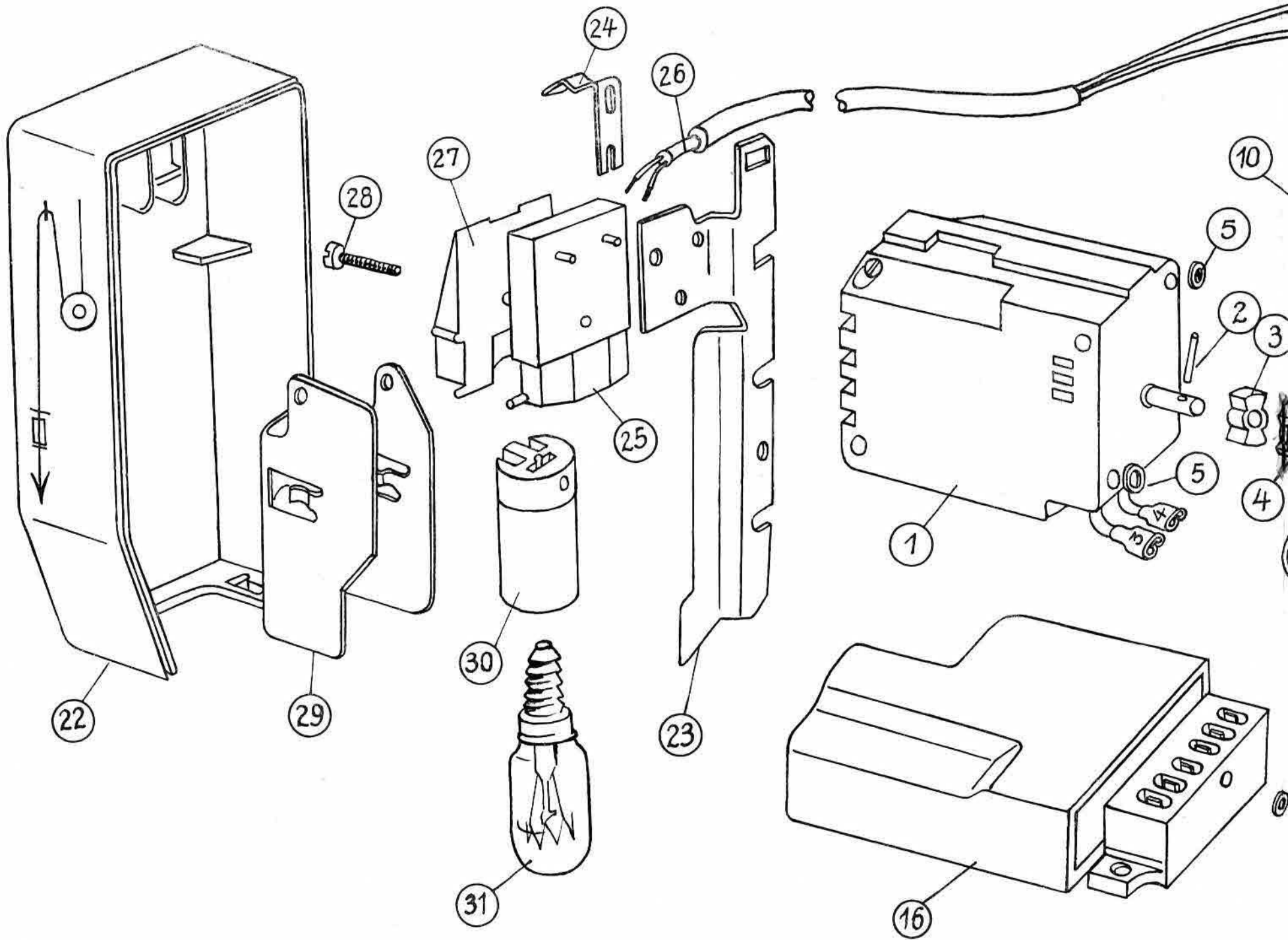
Tabulka 1
Elektronický hnací prvek

1. Tábla
Elektronikus hajtókészlet

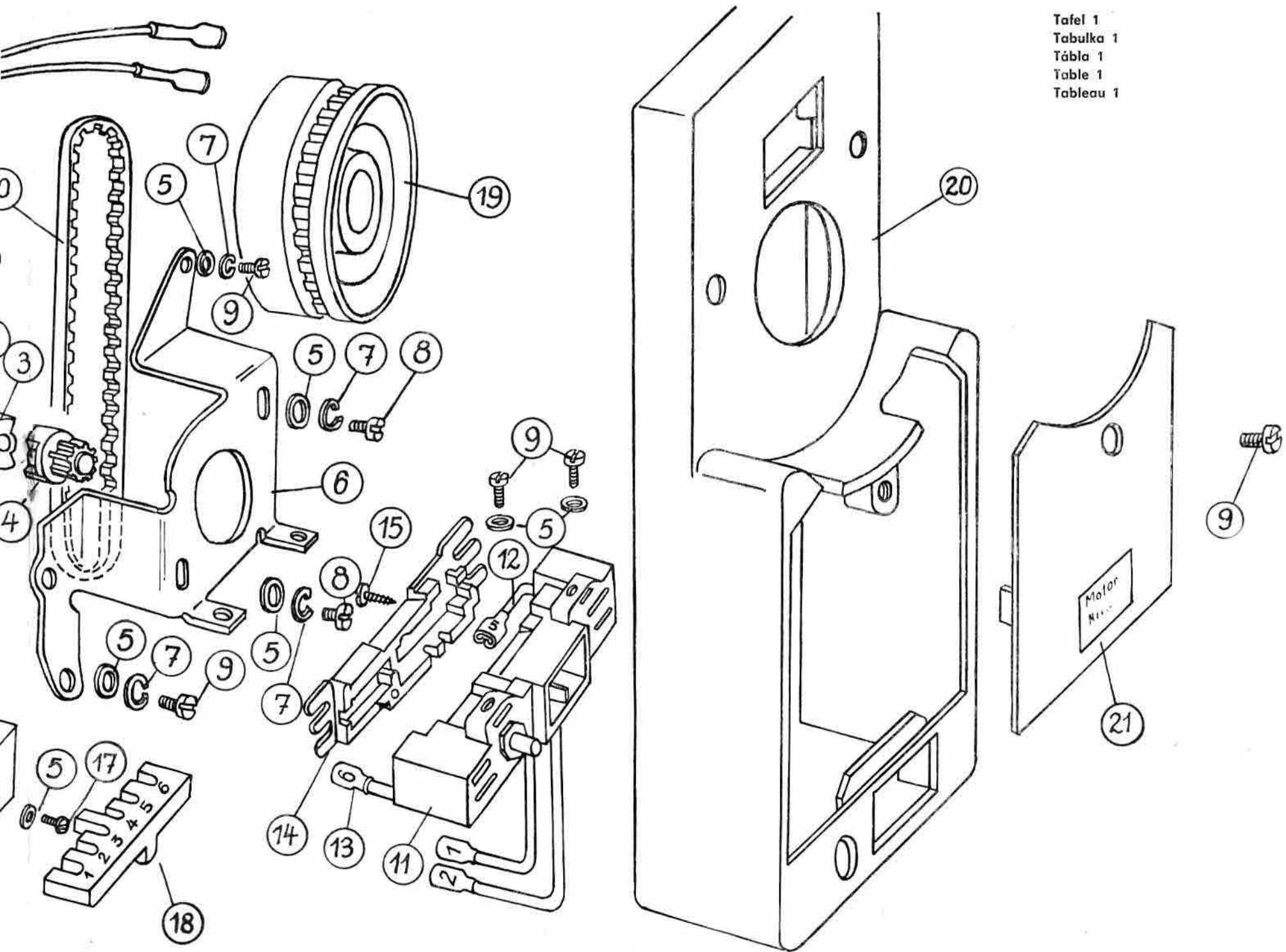
Table 1
Electronic Driving Set

Tableau 1
Groupe moteur électronique

Lfd. Nr. Běž. čís. Sor- sz. No. No d'ord.	Bestell-Nr. Objednáací čís. Megrendelési szám Order-Nr. No de commande	Benennung	Označení	Megnevezés	Designation	Dénomination
24	80 04 11 17	Feder	Pružina	rugó	spring	ressort
25	80 04 11 18	Fassungshalter	Držák patky	foglalattartó	socket holder	porte-douille
26	80 02 11 19	Leitung	Kabel	vezeték	line	câble
27	80 04 11 38	Fassungshalter	Držák patky	foglalattartó	socket holder	porte-douille
28	80 00 90 73	Linsenschraube M 3x16 TGL 0-85	Šroub s čockovitou hlavou M 3x16 TGL 0-85	lencsefejű csavar M 3x16 TGL 0-85	lens head screw M 3x16 TGL 0-85	vis à tête bombée 113x16 TGL 0-85
29	80 04 11 21	Blendschutz	Zákryt proti oslnění	fényellenző	dazzling protection	dispositif anti-éblouissant
30	-	Fassung E 14 FC TGL 200-3707	Paková objímka E 14 FC TGL 200-3707	foglalat E 12 FC TGL 200-3707	socket B 14 FC TGL 200-3707	douille E 14 FC TGL 200-3707
31	-	Lampe R 2 225 V/15 oder 20 W mit Sockel E 14	Žárovka R 2 225 V/15 nebo 20 W s patkou E 14	lámpaizzó R 2 225 V/15 vagy 20 W E 14-es foglalattal	lamp R 2 225 V/15 or 20 W with base E 14	lampe R 2 225 V/15 ou 20 W avec socle E 14



Tafel 1
Tabulka 1
Tábla 1
Table 1
Tableau 1



Tafel 2
Elektronischer Drehzahlregler

Tabulka 2
Elektronický regulátor otáček

2. Tábla
Elektronikus fordulatszám-
szabályozó

Table 2
Electronic speed control

Tableau 2
Régulateur électronique
de la vitesse

Lfd. Nr. Běž. čís. Sor- sz. No. No d'ord.	Bestell-Nr. Objednáci čís. Megrendelési szám Order-No. No de commande	Benennung	Označení	Megnevezés	Designation	Dénomination
	80 02 11 61	Fußanlasser kompl. best. aus lfd. Nr. 1 - 14	Nožní spoušť kompl. sklá- dající se z běž. čís. 1 - 14	lábindító, kompl., az 1-14. számú részekből áll	foot starter, compl., consisting of Nos. 1 - 14	pédale de mise en marche compl. comp. de 1 - 14
	80 02 11 62	Unterteil kompl. best. aus lfd. Nr. 1 - 9 und 14	Podstavec, kompl. skládající se z běž. čís. 1 - 9 + 14	alsórész, kompl., az 1-9. és 14. számú részekből áll	bottom part, compl., consisting of Nos. 1 - 9 + 14	partie inférieure compl. comp. de 1 - 9 + 14
1	80 02 12 93	Gehäuse	Skříň	ház	casing	cage
2	80 02 12 35	Regler	Regulátor	szabályozó	regulator	régulateur
3	80 00 91 92	Scheibe	Kotouč	tárcsa	washer	disque
4	80 00 95 12	Federring	Pružinový kroužek	rugógyűrű	spring washer	rondelle élastique
5	80 00 90 63	Zylinderschraube	Válcový šroub	hengerfejű csavar	fillister-head screw	vis à tête cylindrique
6	80 02 12 68	Anschlußleitung	Připojovací kabel	csatlakozóvezeték	connecting line	ligne de raccordement
7	80 02 13 07	Isolierschlauch	Isolovaná hadice	szigetelőtömlő	insulating tubing	gaine isolante
8	80 02 15 09	Kabelschelle	Kabelová spona	kábelbilincs	cable clamp	collier pour câble
9	entfallen		odpadá	elmarad	does not apply	supprimé
10	80 02 14 53	Druckfeder	Tlačná pružina	nyomórugó	pressure spring	ressort de pression
11	80 02 14 54	Oberteil	Horní díl	felsőrész	top part	partie supérieure
12	80 02 14 55	Stift	Kolík	pecsek	pin	goupille
13	80 02 14 56	Klemmring	Upínací kroužek	szorítógyűrű	clamping ring	bague de serrage
14	80 00 90 84	Linsenschraube	Šroub s čočkovitou hlavou	lencsefejű csavar	lens head screw	vis à tête bombée

Tafel 2
Tabulka 2
Tábla 2
Table 2
Tableau 2

