

## **Ersatzteilkatalog**

**Zickzack-Nähmaschine Klasse 8014/26**

## **Spare parts catalogue**

**Zigzag sewing machine class 8014/26**

## **Pótalkatrész-katalógus**

**8014/26-os típusú cikcakk varrógép**

## **Katalog náhradních dílů**

**pro šicí stroj s klikatým stehem**

**Třída 8014/26**

**K O M B I N A T V E B N Ä H M A S C H I N E N W E R K W I T T E N B E R G E**

Tafel Table Tabulka Tábla	Seite Page Strana Oldal	Inhaltsverzeichnis	Table of contents	Obsah	Tartalomjegyzék
	3	Bestellhinweis	Ordering indications	Objednací pokyny	Megrendelési útmutatás
	4 — 19	Numerische Liste	Numerical list	Číselný seznam	Számszerinti jegyzék
1	20 — 21	Flachbettgehäuse	Flat-bed casing	Skříň plochého lože	Lapos ágyazású ház
2	22 — 25	Stichstelleinrichtung	Stitch regulator	Zařízení na nastavení stehu	Öltésszabályozó berendezés
3	26 — 27	Hauptantrieb	Main drive	Hlavní náhon	Főhajtómű
4	28 — 29	Lüfteinrichtung	Lifting device	Odbrzďovací zařízení	Lazítóberendezés
5	30 — 31	Fadenhebelaggregat	Thread take-up lever unit	Agregát páky niti	Szálemelőszerkezet
6	32 — 35	Nadelantrieb – Presserstange – Oberfadenspannung	Needle drive – presser-bar – upper thread tensioning device	Náhon jehly – stlačovací táhlo – zařízení na napínání horní nitě	Tűhajtás – nyomórúd – fel- sőszálfeszesség
7	36 — 37	Knopflocheinrichtung	Button-hole device	Zařízení na knoflíkové dírky	Gomblyukberendezés
8	38 — 39	Überstichaggregat	Overstitch unit	Agregát klikatého stehu	Áttűző szerkezet
9	40 — 41	Überstichschaltgetriebe	Overstitch change-over gear	Posuvová skříň klikatého stehu	Áttűző kapcsolómű
10	42 — 43	Rahmenverbindung	Frame connection	Rámové spojení	Keretösszeköttetés
11	44 — 45	Versenkeinrichtung	Countersinking device	Zápusťné zařízení	Lesüllyesztő berendezés
12	46 — 47	Schubantrieb	Feed drive	Náhon posuvu	Tolóhajtás
13	48 — 49	Transporteurgabel	Feeder fork	Vidlice posunovače	Anyagtovábbító villa
14	50 — 51	Hubantrieb	Lifting drive	Náhon zdvihu	Emelőhajtás
15	52 — 53	Greiferantrieb	Looper drive	Náhon drapáku	Hurokfogóhajtás
16	54 — 57	Stichbildeinrichtung	Stitch-forming device	Zařízení na tvoření stehu	Öltésképző berendezés
17	58 — 61	Verschlussteile	Locking parts	Součásti uzávěru	Elzárórészek
18	62 — 65	Armdeckel	Arm cover	Víko ramene	Karfedél
19	66 — 69	Nählicht	Sewing light	Osvětlení	Világítás
20	70 — 71	Zubehör	Accessories	Příslušenství	Tartozékok

## **Bestellungshinweis**

Alle Ersatzteile, die für die Geradstich-, Zickzack- und Automatic-Nähmaschinen benötigt werden, sind in graphischer Wiedergabe aufgeführt und durch Nummern gekennzeichnet. Die dargestellten Teile entsprechen nicht der natürlichen Größe und können durch Verbesserungen eventuell in ihrer Form etwas abweichen.

Wenn beim Montieren einer zerlegten Nähmaschine die in den Bildtafeln angegebene Reihenfolge eingehalten wird, ergibt sich der günstigste Montageablauf. Beim Demontieren empfiehlt es sich, umgekehrt zu verfahren.

Die wichtigsten Einstelldaten für das Justieren des Oberteils finden Sie im Anhang.

Bei Bestellungen bitten wir, nicht die laufende Nummer, sondern die Bestell-Nummer anzugeben.

Als Verschleißteile werden die Teile bezeichnet, die im normalen Gebrauch einer erhöhten Abnutzung unterliegen, außerdem Teile, die verlustgefährdet sind, und Teile, die während des Transportes einer gewissen Bruchgefahr unterliegen.

Numerische Liste

Stück	Tafel	Bestell-Nr.	Benennung	Stück	Tafel	Bestell-Nr.	Benennung
.	10	3,2 TGL 0-6799	Sicherungsscheibe	1	3	80 00 90 38	Zylinderschraube
1	12	4 TGL 0-6799	"	1	4	80 00 90 39	"
5	5, 8, 9, 10, 18	5 TGL 0-6799	"	3	12	80 00 90 42	"
2	6, 15	3x14 TGL 0-1481	Spannstift	3	1	80 00 90 47	"
3	3, 15	3x16 TGL 0-1481	"	3	12	80 00 90 48	"
1	7	3x24 TGL 0-1481	"	3	16, 19	80 00 90 73	Linsschraube
1	3	3x28 TGL 0-1481	"	1	18	80 00 90 75	"
1	20	A TGL 45-12615	Lineal	1	8	80 00 90 76	"
1	20	111 TGL 45-12621	Breitsaumfuß	2	1, 16	80 00 90 77	"
1	20	182 TGL 45-12621	Kantenfuß	1	6	80 00 92 23	Gewindestift
1	20	291 TGL 45-12621	Knopfannähfuß	2	3, 6	80 00 92 25	"
1	20	301 TGL 45-12621	Schnurnähfuß	2	3	80 00 92 26	"
1	20	531 TGL 45-12621	Zickzack-Gelenkfuß	2	2, 18	80 00 92 41	Sechskantmutter
1	20	551 TGL 45-12621	Ziernahtfuß	1	16	80 00 92 42	Federspannschraube
1	20	771 TGL 45-12621	Knopflochfuß	5	1, 5, 6, 7, 12	80 00 92 91	Gewindestift
1	20	1 TGL 45-12628	Spule	3	6, 8, 10	80 00 92 92	"
1	2	A 0,8 x 8 x 5,5 TGL 18395	Druckfeder	1	6	80 00 92 93	"
1	6	A 6,5 x 25 TGL 45-12951	Spannscheibe	1	3	80 00 92 95	"
1	6	C 25 TGL 45-12951	Zwischenscheibe	1	1	80 00 92 97	"
1	20	E 0,4 x 30 TGL 45-73503	Schraubenzieher	5	8	80 00 93 21	Linsschraube
1	20	E 0,6 x 50 TGL 45-73503	"	1	1	80 00 93 22	"
1	20	1,2x2,5 TGL 0-1474	Steckkerbstift	1	9	80 00 93 24	"
1	19	E 14 2 A 250 V TGL 200-3707	Fassung	2	4, 18	80 00 93 42	"
1	19	B 225 V 20 W E 14 TGL 8726	Glühlampe	1	13	80 00 93 73	Sechskantmutter
1	20	2738 / 39	Ölkanne	1	11	80 00 93 93	Zylinderkerbstift
1	19	2011 (21212. 2/3)	Druckknopfschalter	1	2	80 00 94 02	Steckkerbstift
1	7	1/8" III TGL 15515	Kugel	2	11	80 00 94 23	Halbrundkerbnagel
1	16	8332	Greiferkörper	2	2, 5	80 00 94 77	Klemmring
1	1	80 00 90 01	Kegelstift	1	2	80 00 94 78	"
1	16	80 00 90 26	Zylinderschraube	2	8	80 00 94 81	Senkschraube
2	12	80 00 90 29	"	2	8, 19	80 00 94 84	Senkschraube
1	12	80 00 90 34	"	3	3, 9	80 00 94 87	"
5	2, 7, 8, 17	80 00 90 36	"	1	18	80 00 95 51	Scheibe
1	18	80 00 90 37	"	2	2	80 00 95 57	Scheibe
				4	12, 14, 15, 16	80 00 95 60	Gewindestift
				2	3	80 00 95 61	"
				1	9	80 02 00 02	Überstich-Handgriffbuchse
				2	1	80 02 00 05	Stichsteller-Handgriff
				1	5	80 02 00 08	Verbindungsglied
				1	19	80 02 00 10	Kabelschelle



Stück	Tafel	Bestell-Nr.	Benennung
1	9	80 02 00 11	Spannscheibe
1	7	80 02 00 12	Rastfeder
1	7	80 02 00 13	Überstichkurve
1	7	80 02 00 14	Verlagerungskurve
1	7	80 02 00 15	Druckfeder
1	8	80 02 00 16	Zugfeder
1	8	80 02 00 17	Aufhängebolzen
1	17	80 02 00 21	Platte
1	17	80 02 00 22	Hinterlegeplatte
1	17	80 02 00 23	Sichtkappe
1	1	80 02 00 25	Arm
1	9	80 02 00 29	Überstich-Handgriff
2	2, 9	80 02 00 34	Abdeckplatte
1	9	80 02 00 36	Kurvenscheibe
1	9	80 02 00 40	Steuerhebel
1	9	80 02 00 43	Ausgleichglied
1	9	80 02 00 44	Drehfeder
1	9	80 02 00 46	Lagerbolzen
1	7	80 02 00 47	Verlagerungswelle
1	8	80 02 00 54	Kulissen-Tragarm
1	8	80 02 00 55	Abtastglied
1	8	80 02 00 57	Federhalter
1	8	80 02 00 60	Zickzack-Kulisse, komplett
1	8	80 02 00 61	Überstichkulisse
1	8	80 02 00 62	Kulissenstein
1	8	80 02 00 63	Distanzbuchse
1	8	80 02 00 64	Abdeckblech
1	8	80 02 00 65	Anschlußstück
1	8	80 02 00 67	Antriebsbolzen
1	8	80 02 00 68	Kurvenwinkel
1	8	80 02 00 69	Scharnierbolzen
1	8	80 02 00 70	Exzenterwelle
1	8	80 02 00 71	Zickzack-Gegenrad
1	5	80 02 00 72	Fadenhebelaggregat, komplett
1	5	80 02 00 73	Nadelantrieb, komplett
1	5	80 02 00 74	Fadenanzugs-kurbel
1	6	80 02 00 75	Nadelstangenkloben, komplett
1	6	80 02 00 76	Nadelstangenkloben
1	6	80 02 00 78	Nadelstangenrahmen
1	6	80 02 00 79	Nadelstangenbuchse, oben

Stück	Tafel	Bestell-Nr.	Benennung
1	6	80 02 00 81	Nadelstangenbuchse, unten
1	6	80 02 00 86	Feder
1	6	80 02 00 87	Buchse
1	10	80 02 00 88	Rahmenverbindung, komplett
1	10	80 02 00 89	Zugstange
1	10	80 02 00 90	Rahmenkurbel
1	10	80 02 00 92	Antriebsbolzen
1	18	80 02 00 93	Armdeckel, komplett
1	1	80 02 00 95	Flachgehäuse, komplett
1	1	80 02 00 96	Oberteil, komplett
1	2	80 02 00 98	Schalthebel
1	3	80 02 00 99	Zickzack-Antriebsrad
1	3	80 02 01 00	Antriebsrad
1	17	80 02 01 02	Stichplatte
1	6	80 02 01 04	Oberfadenspannung, komplett
1	6	80 02 01 05	Spannungsgehäuse
1	6	80 02 01 06	Schlitzbolzen
1	6	80 02 01 07	Lüftstift
1	6	80 02 01 08	Fadenanzugsfeder
1	6	80 02 01 09	Stegscheibe
1	6	80 02 01 10	Hülse
1	6	80 02 01 11	Kegelfeder
1	6	80 02 01 12	Spannungsmutter
1	1	80 02 01 36	Lagerbuchse
1	2	80 02 01 49	Stichstellerkulisse
1	16	80 02 12 01	Stellungsfinger, komplett
1	16	80 02 12 03	Feder
1	16	80 02 12 04	Anschlag
1	16	80 02 12 05	Greiferwelle
1	16	80 02 12 08	Stelling, komplett
1	16	80 02 12 09	Stelling
1	16	80 02 12 10	Zahnradkappen
1	16	80 02 12 12	Stellungsfinger
1	16	80 02 12 13	Schulter-schraube
1	16	80 02 12 92	Träger
1	17	80 02 13 02	Deckschieber, komplett
1	17	80 02 13 03	Deckschieber
1	17	80 02 13 05	Feder
1	17	80 02 13 06	Schraube
1	1	80 04 01 03	Grundplatte

Stück	Tafel	Bestell-Nr.	Benennung
1	1	80 04 01 04	Armwellenbuchse, vorn
1	1	80 04 01 05	Presserstangenbuchse
1	1	80 04 01 06	Antriebswellenbuchse, vorn
1	1	80 04 01 07	Antriebswellenbuchse, hinten
1	1	80 04 01 08	Schubwellenbuchse
1	1	80 04 01 09	Greiferwellenbuchse, vorn
1	1	80 04 01 10	Greiferwellenbuchse, hinten
1	1	80 04 01 14	Zahnradkappe
1	1	80 04 01 15	Armwellenbuchse, hinten
1	1	80 04 02 10	Stichsteller-Handgriffbuchse
1	1	80 04 02 11	Stichsteller-Schieber
1	1	80 04 02 17	Zugstange
1	1	80 04 02 18	Ansatzschraube
1	1	80 04 02 20	Rastbolzen
1	1	80 04 02 21	Rastbolzenfeder
1	1	80 04 02 22	Getriebezugfeder
1	1	80 04 02 23	Scheibe
1	3	80 04 03 10	Exzentrerscheibe
1	3	80 04 03 11	Armwellenkurbel
1	3	80 04 03 14	Zugstange
1	3	80 04 03 15	Sicherungsring
1	3	80 04 03 16	Gurtriemen
1	4	80 04 04 01	Auslösehebel
1	4	80 04 04 02	Lüfterhebel
1	4	80 04 04 03	Schaftschraube
1	4	80 04 04 04	Führungsbahn
1	5	80 04 05 04	Fadenhebel, komplett
1	5	80 04 05 05	Fadenhebel
1	5	80 04 05 09	Lenker
1	6	80 04 06 14	Presserstange
1	6	80 04 06 16	Reguliermutter
1	6	80 04 06 17	Führungskloben, komplett
1	6	80 04 06 18	Führungskloben
1	6	80 04 06 20	Schraube
1	6	80 04 08 07	Fadenführung
1	6	80 04 08 08	Nadelklemmschraube
1	6	80 04 08 09	Rändelmutter
1	6	80 04 08 12	Nadelstange
1	6	80 04 08 14	Nadelhalter
1	6	80 04 08 22	Regulierknopf

Stück	Tafel	Bestell-Nr.	Benennung
1	17	80 04 09 01	Fadenführung
1	17	80 04 09 08	Handradschraube
1	17	80 04 09 09	Friktionsschraube
1	17	80 04 09 10	Hemmschraube
1	17	80 04 09 12	Zentrierblech
2	17	80 04 09 13	Zentrierfeder
2	17	80 04 09 14	Schraube
1	17	80 04 09 15	Linsenschraube
1	17	80 04 09 16	Grundplattenverlängerung
2	17	80 04 09 17	Linsenschraube
2	17	80 04 09 18	Scharnierschraube
1	17	80 04 09 23	Handrad
1	2	80 04 09 30	Fadenaufhängung
2	18	80 04 10 07	Druckstift
1	18	80 04 10 08	Fadenführung, vorn
1	18	80 04 10 09	Fadenführung, hinten
1	18	80 04 10 10	Vorspannschraube
1	18	80 04 10 11	Vorspannscheibe
1	18	80 04 10 12	Vorspannfeder
1	18	80 04 10 13	Vorspannführung
2	18	80 04 10 14	Arretierschraube
2	18	80 04 10 15	Scheibe
2	18	80 04 10 16	Federscheibe
1	18	80 04 10 18	Spulerarm, komplett
1	18	80 04 10 19	Spulerarm
1	18	80 04 10 20	Spulerspindel
1	18	80 04 10 21	Spulerrad
1	18	80 04 10 22	Gummiring
1	18	80 04 10 23	Auslösehebel
1	18	80 04 10 24	Schulterschraube
1	18	80 04 10 25	Spulerarm
1	18	80 04 10 26	Spulerarmbolzen
1	18	80 04 10 30	Drehfeder
1	18	80 04 10 27	Spulerrfeder
1	18	80 04 10 31	Schraube
1	18	80 04 10 32	Spuleranschlag
2	18	80 04 10 34	Garnrollenhalter
2	18	80 04 10 37	Gegenstück
1	19	80 04 11 01	Nähleuchte, komplett
1	19	80 04 11 02	Leitung, komplett

Stück	Tafel	Bestell-Nr.	Benennung
1	19	80 04 11 03	Leitung
1	19	80 04 11 06	Isolierschlauch
1	19	80 04 11 08	Schutzkragen
1	19	80 04 11 09	Schutzkragen
1	19	80 04 11 10	Überwurfmutter
1	19	80 04 11 11	Sicherungsring
1	19	80 04 11 12	Geräteanschluß
1	19	80 04 11 13	Isolierschlauch
1	19	80 04 11 15	Verbindungsleitung
1	19	80 04 11 16	Nählichthaler
1	19	80 04 11 17	Feder
1	19	80 04 11 18	Fassungshalter
1	19	80 04 11 19	Vierkantmutter
1	19	80 04 11 20	Fassungshalter
1	19	80 04 11 21	Blendschutz
1	19	80 04 11 22	Frontplatte
1	20	80 04 13 01	Zubehör, komplett
1	20	80 04 13 06	Stichplatte
1	20	80 04 13 07	Befestigungsschraube
1	20	80 04 13 10	Garnrollenuntersatz
1	20	80 04 13 11	Nahttrenner
1	20	80 04 13 12	Nadelsortiment
1	20	80 04 13 13	Zubehörkasten
1	11	80 04 26 01	Versenkeinrichtung, komplett
1	11	80 04 26 02	Spitzbolzen
1	11	80 04 26 03	Zugstange
1	11	80 04 26 04	Transporteurversenkknopf
1	11	80 04 26 05	Schraube
1	11	80 04 26 06	Deckplatte
1	11	80 04 26 07	Feder
1	12	80 04 27 03	Schubkurbel
1	12	80 04 27 04	Transporteurträger
1	12	80 04 27 05	Trägergabel
1	12	80 04 27 06	Transporteur
1	12	80 04 27 07	Scharnierbolzen
1	12	80 04 27 08	Drehfeder
2	12, 14	80 04 27 09	Stellring, komplett
2	12, 14	80 04 27 10	Stellring
1	12, 14	80 04 27 11	Zugstangenkurbel
1	12	80 04 27 13	Schubwelle

Stück	Tafel	Bestell-Nr.	Benennung
1	12	80 04 27 14	Transporteurträger, komplett
1	13	80 04 28 01	Transporteurgabel, komplett
1	13	80 04 28 02	Transporteurgabel
1	13	80 04 28 03	Lagerbolzen
1	13	80 04 28 04	Kulissenstein
1	13, 14	80 04 28 05	Konusschraube
1	13, 14	80 04 28 06	Sechskantmutter
1	1	80 04 28 08	Scheibe
1	14	80 04 29 01	Hubwelle
1	14	80 04 29 02	Hubkurbel, komplett
1	14	80 04 29 03	Hubkurbel
1	15	80 04 30 01	Gurtrolle
1	15	80 04 30 02	Greiferantriebswelle, komplett
1	15	80 04 30 03	Antriebswelle
1	15	80 04 30 04	Antriebsrad
1	15	80 04 30 05	Stellring, komplett
1	15	80 04 30 06	Stellring
1	3	80 04 34 02	Armwelle, komplett
1	3	80 04 34 05	Gurtrolle
1	3	80 04 34 06	Zugstange, komplett
1	3	80 04 34 09	Armwellenexzenter
1	3	80 04 34 10	Handradbuchse
1	3	80 08 01 11	Armwelle
1	5	80 08 05 12	Lenkerbolzen
1	6	80 08 06 01	Regulierknopf
1	6	80 08 06 14	Gewindestift
1	16	84 00 00 10	Greifer, komplett
1	16	84 00 02 66	Spulenkapsel, komplett
1	16	84 00 04 46	Spulenkapselträger
1	16	84 00 05 01	Fadenabweiser
1	16	84 00 05 09	Greiferbügel
1	16	84 00 05 17	Fadenspannfeder
3	16	84 00 05 38	Nabenschraube
3	16	84 00 05 39	Bügelerschraube
1	16	84 00 05 41	Federbefestigungsschraube
4	16	84 00 05 42	Fadenabweiserschraube
1	16	84 00 09 42	Federspannschraube

Numerical list

Qty.	Table	Order-Nr.	Designation	Qty.	Table	Order-Nr.	Designation
1	10	3,2 TGL 0-6799	Locking plate	1	3	80 00 90 38	Fillister head screw
1	12	4 TGL 0-6799	Locking plate	1	4	80 00 90 39	Fillister head screw
5	5, 8, 9, 10, 18	5 TGL 0-6799	Locking plate	3	12	80 00 90 42	Fillister head screw
2	6, 15	3x14 TGL 0-1481	Dowel pin	3	1	80 00 90 47	Fillister head screw
3	3, 15	3x16 TGL 0-1481	Dowel pin	3	12	80 00 90 48	Fillister head screw
1	7	3x24 TGL 0-1481	Dowel pin	3	16, 19	80 00 90 73	Fillister head screw
1	3	3x28 TGL 0-1481	Dowel pin	1	18	80 00 90 75	Fillister head screw
1	20	A TGL 45-12615	Rule	1	8	80 00 90 76	Fillister head screw
1	20	111 TGL 45-12621	Broad hemmer	2	1, 16	80 00 90 77	Fillister head screw
1	20	182 TGL 45-12621	Edge foot	1	6	80 00 92 23	Threaded pin
1	20	291 TGL 45-12621	Button sewing foot	2	3, 6	80 00 92 25	Threaded pin
1	20	301 TGL 45-12621	Cord sewing foot	2	3	80 00 92 26	Threaded pin
1	20	531 TGL 45-12621	Zigzag hinge foot	2	2, 18	80 00 92 41	Hexagon nut
1	20	551 TGL 45-12621	Fancy-seam foot	1	16	80 00 92 42	Spring clamping screw
1	20	771 TGL 45-12621	Button-hole foot	5	1, 5, 6, 7, 12	80 00 92 91	Threaded pin
1	20	1 TGL 45-12628	Bobbin	3	6, 8, 10	80 00 92 92	Threaded pin
1	2	A 0.8 x 8 x 5,5 TGL 18395	Compression spring	1	6	80 00 92 93	Threaded pin
1	6	A 6.5 x 25 TGL 45-12951	Tension plate	1	3	80 00 92 95	Threaded pin
1	6	C 25 TGL 45-12951	Intermediate plate	1	1	80 00 92 97	Threaded pin
1	20	E 0.4 x 30 TGL 45-73503	Screwdriver	5	8	80 00 93 21	Fillister head screw
1	20	E 0,6 x 50 TGL 45-73503	Screwdriver	1	1	80 00 93 22	Fillister head screw
1	20	1.2x2.5 TGL 0-1474	Slotted socket pin	1	9	80 00 93 24	Fillister head screw
1	19	E 14 2 A 250 V TGL 200-3707	Socket	2	4, 18	80 00 93 42	Fillister head screw
1	19	B 225 V 20 W E 14 TGL 8726	Bulb	1	13	80 00 93 73	Hexagon nut
1	20	2738 / 39	Oil can	1	11	80 00 93 93	Cylindrical slotted pin
1	19	2011 (212.12 2/3)	Pushbutton switch	1	2	80 00 94 02	Slotted socket pin
1	7	1/8" III TGL 15515	Ball	2	11	80 00 94 23	Half-round slotted pin
1	16	8332	Looper body	2	2, 5	80 00 94 77	Clamping ring
1	1	80 00 90 01	Tapered pin	1	2	80 00 94 78	Clamping ring
1	16	80 00 90 26	Fillister head screw	2	8	80 00 94 81	Countersunk screw
2	12	80 00 90 29	Fillister head screw	2	8, 19	80 00 94 84	Countersunk screw
1	12	80 00 90 34	Fillister head screw	3	3, 9	80 00 94 87	Countersunk screw
5	2, 7, 8, 17	80 00 90 36	Fillister head screw	1	18	80 00 95 51	Washer
1	18	80 00 90 37	Fillister head screw	2	2	80 00 95 57	Washer
				4	12, 14, 15, 16	80 00 95 60	Threaded pin
				2	3	80 00 95 61	Threaded pin
				1	9	80 02 00 02	Overstitch handle bush
				2	1	80 02 00 05	Stitch regulator handle
				1	5	80 02 00 08	Connection link
				1	19	80 02 00 10	Cable clamp

Qty.	Table	Order-Nr.	Designation
1	9	80 02 00 11	Tension plate
1	7	80 02 00 12	Stop spring
1	7	80 02 00 13	Overstitch cam
1	7	80 02 00 14	Changeover cam
1	7	80 02 00 15	Compression spring
1	8	80 02 00 16	Tension spring
1	8	80 02 00 17	Suspension bolt
1	17	80 02 00 21	Plate
1	17	80 02 00 22	Underlaid plate
1	17	80 02 00 23	Transparent plate
1	1	80 02 00 25	Arm
1	9	80 02 00 29	Overstitch handle
2	2, 9	80 02 00 34	Cover plate
1	9	80 02 00 36	Cam disc
1	9	80 02 00 40	Control lever
1	9	80 02 00 43	Compensation link
1	9	80 02 00 44	Turn spring
1	9	80 02 00 46	Bearing bolt
1	7	80 02 00 47	Changeover shaft
1	8	80 02 00 54	Slide rocker arm
1	8	80 02 00 55	Scanner
1	8	80 02 00 57	Spring support
1	8	80 02 00 60	Zigzag slide, compl.
1	8	80 02 00 61	Overstitch slide
1	8	80 02 00 62	Sliding block
1	8	80 02 00 63	Distance bush
1	8	80 02 00 64	Cover sheet
1	8	80 02 00 65	Connection piece
1	8	80 02 00 67	Drive bolt
1	8	80 02 00 68	Curve angle
1	8	80 02 00 69	Hinge bolt
1	8	80 02 00 70	Eccentric shaft
1	8	80 02 00 71	Zigzag counter wheel
1	5	80 02 00 72	Thread take-up lever unit, compl.
1	5	80 02 00 73	Needle drive, compl.
1	5	80 02 00 74	Thread tensioning crank
1	6	80 02 00 75	Needle bar block, compl.
1	6	80 02 00 76	Needle bar block
1	6	80 02 00 78	Needle bar frame
1	6	80 02 00 79	Needle bar bush, top

Qty.	Table	Order-Nr.	Designation
1	6	80 02 00 81	Needle bar bush, bottom
1	6	80 02 00 86	Spring
1	6	80 02 00 87	Bush
1	10	80 02 00 88	Frame connection, compl.
1	10	80 02 00 89	Draw bar
1	10	80 02 00 90	Frame crank
1	10	80 02 00 92	Drive bolt
1	18	80 02 00 93	Arm cover, compl.
1	1	80 02 00 95	Flat casing, compl.
1	1	80 02 00 96	Upper part, compl.
1	2	80 02 00 98	Switching lever
1	3	80 02 00 99	Zigzag drive wheel
1	3	80 02 01 00	Drive wheel
1	17	80 02 01 02	Needle plate
1	6	80 02 01 04	Upper thread tension, compl.
1	6	80 02 01 05	Tension casing
1	6	80 02 01 06	Slotted bolt
1	6	80 02 01 07	Lifting pin
1	6	80 02 01 08	Thread tensioning spring
1	6	80 02 01 09	Web disc
1	6	80 02 01 10	Sleeve
1	6	80 02 01 11	Conical spiral spring
1	6	80 02 01 12	Tension nut
1	1	80 02 01 36	Bearing bush
1	2	80 02 01 49	Stitch regulator slide
1	16	80 02 12 01	Check finger, compl.
1	16	80 02 12 03	Spring
1	16	80 02 12 04	Stop
1	16	80 02 12 05	Looper shaft
1	16	80 02 12 08	Set collar, compl.
1	16	80 02 12 09	Set collar
1	16	80 02 12 10	Gear wheel cap
1	16	80 02 12 12	Check finger
1	16	80 02 12 13	Shoulder screw
1	16	80 02 12 92	Carrier
1	17	80 02 13 02	Cover slide, compl.
1	17	80 02 13 03	Cover slide
1	17	80 02 13 05	Spring
1	17	80 03 13 06	Screw
1	1	80 04 01 03	Base plate

Qty.	Table	Order-Nr.	Designation
1	1	80 04 01 04	Arm shaft bush, front
1	1	80 04 01 05	Presser rod bush
1	1	80 04 01 06	Drive shaft bush, front
1	1	80 04 01 07	Drive shaft bush, rear
1	1	80 04 01 08	Feed shaft bush
1	1	80 04 01 09	Looper shaft bush, front
1	1	80 04 01 10	Looper shaft bush, rear
1	1	80 04 01 14	Gear wheel cap
1	1	80 04 01 15	Arm shaft bush, rear
1	1	80 04 02 10	Stitch regulator handle bush
1	1	80 04 02 11	Stitch regulator slide
1	1	80 04 02 17	Draw bar
1	1	80 04 02 18	Set screw
1	1	80 04 02 20	Stop bolt
1	1	80 04 02 21	Stop bolt spring
1	1	80 04 02 22	Gear tension spring
1	1	80 04 02 23	Washer
1	3	80 04 03 10	Eccentric disc
1	3	80 04 03 11	Arm shaft crank
1	3	80 04 03 14	Draw bar
1	3	80 04 03 15	Locking ring
1	3	80 04 03 16	Belt strap
1	4	80 04 04 01	Release lever
1	4	80 04 04 02	Lifting lever
1	4	80 04 04 03	Shank threaded screw
1	4	80 04 04 04	Guide-way
1	5	80 04 05 04	Thread lever, compl.
1	5	80 04 05 05	Thread lever
1	5	80 04 05 09	Guidance
1	6	80 04 06 14	Presser bar
1	6	80 04 06 16	Regulating nut
1	6	80 04 06 17	Guide block, compl.
1	6	80 04 06 18	Guide block
1	6	80 04 06 20	Screw
1	6	80 04 08 07	Thread guide
1	6	80 04 08 08	Needle clamping screw
1	6	80 04 08 09	Knurled nut
1	6	80 04 08 12	Needle bar
1	6	80 04 08 14	Needle support
1	6	80 04 08 22	Regulating knob

Qty.	Table	Order-Nr.	Designation
1	17	80 04 09 01	Thread guide
1	17	80 04 09 08	Hand wheel screw
1	17	80 04 09 09	Friction disc
1	17	80 04 09 10	Set screw
1	17	80 04 09 12	Centering sheet
2	17	80 04 09 13	Centering spring
2	17	80 04 09 14	Screw
1	17	80 04 09 15	Fillister head screw
1	17	80 04 09 16	Base plate extension
2	17	80 04 09 17	Fillister head screw
2	17	80 04 09 18	Hinge screw
1	17	80 04 09 23	Hand wheel
1	2	80 04 09 30	Spring suspension
2	18	80 04 10 07	Pressure pin
1	18	80 04 10 08	Thread guide, front
1	18	80 04 10 09	Thread guide, rear
1	18	80 04 10 10	Pre-tension screw
1	18	80 04 10 11	Pre-tension disc
1	18	80 04 10 12	Pre-tension spring
1	18	80 04 10 13	Pre-tension guide
2	18	80 04 10 14	Locking disc
2	18	80 04 10 15	Washer
2	18	80 04 10 16	Lock washer
1	18	80 04 10 18	Spooler arm, compl.
1	18	80 04 10 19	Spooler arm
1	18	80 04 10 20	Spooler spindle
1	18	80 04 10 21	Spooler wheel
1	18	80 04 10 22	Rubber ring
1	18	80 04 10 23	Release lever
1	18	80 04 10 24	Shoulder screw
1	18	80 04 10 25	Spooler arm
1	18	80 04 10 26	Spooler arm bolt
1	18	80 04 10 30	Turn spring
1	18	80 04 10 27	Spooler spring
1	18	80 04 10 31	Screw
1	18	80 04 10 32	Spooler stop
2	18	80 04 10 34	Cotton reel support
2	18	80 04 10 37	Counterpiece
1	19	80 04 11 01	Sewing light, compl.
1	19	80 04 11 02	Line, compl.



Qty.	Table	Order-Nr.	Designation
1	19	80 04 11 03	Line
1	19	80 04 11 06	Insulated sleeving
1	19	80 04 11 08	Protective collar
1	19	80 04 11 09	Protective collar
1	19	80 04 11 10	Cap nut
1	19	80 04 11 11	Locking ring
1	19	80 04 11 12	Connection cable
1	19	80 04 11 13	Insulated sleeving
1	19	80 04 11 15	Connection lead
1	19	80 04 11 16	Sewing light holder
1	19	80 04 11 17	Spring
1	19	80 04 11 18	Socket holder
1	19	80 04 11 19	Square nut
1	19	80 04 11 20	Socket holder
1	19	80 04 11 21	Light shade
1	19	80 04 11 22	Front plate
1	20	80 04 13 01	Accessories, compl.
1	20	80 04 13 06	Needle plate
1	20	80 04 13 07	Fastening screw
1	20	80 04 13 10	Cotton reel support
1	20	80 04 13 11	Seam opener
1	20	80 04 13 12	Needle assortment
1	20	80 04 13 13	Box for accessories
1	11	80 04 26 01	Countersinking device, compl.
1	11	80 04 26 02	Centered bolt
1	11	80 04 26 03	Draw bar
1	11	80 04 26 04	Feeder lowering button
1	11	80 04 26 05	Screw
1	11	80 04 26 06	Cover plate
1	11	80 04 26 07	Spring
1	12	80 04 27 03	Feed crank
1	12	80 04 27 04	Feeder carrier
1	12	80 04 27 05	Carrier fork
1	12	80 04 27 06	Feeder
1	12	80 04 27 07	Hinge bolt
1	12	80 04 27 08	Turn spring
2	12, 14	80 04 27 09	Set collar, compl.
2	12, 14	80 04 27 10	Set collar
1	12, 14	80 04 27 11	Draw bar crank
1	12	80 04 27 13	Feed shaft

Qty.	Table	Order-Nr.	Designation
1	12	80 04 27 14	Feeder carrier, compl.
1	13	80 04 28 01	Feeder fork, compl.
1	13	80 04 28 02	Feeder fork
1	13	80 04 28 03	Bearing bolt
1	13	80 04 28 04	Sliding block
1	13, 14	80 04 28 05	Conical spiral screw
1	13, 14	80 04 28 06	Hexagon nut
1	1	80 04 28 08	Washer
1	14	80 04 29 01	Lifting shaft
1	14	80 04 29 02	Lifting crank, compl.
1	14	80 04 29 03	Lifting crank
1	15	80 04 30 01	Belt roller
1	15	80 04 30 02	Looper drive shaft, compl.
1	15	80 04 30 03	Drive shaft
1	15	80 04 30 04	Drive wheel
1	15	80 04 30 05	Set collar, compl.
1	15	80 04 30 06	Set collar
1	3	80 04 34 02	Arm shaft, compl.
1	3	80 04 34 05	Belt roller
1	3	80 04 34 06	Draw bar, compl.
1	3	80 04 34 09	Arm shaft eccentric
1	3	80 04 34 10	Hand wheel bush
1	3	80 08 01 11	Arm shaft
1	5	80 08 05 12	Guide bolt
1	6	80 08 06 01	Regulating knob
1	6	80 08 06 14	Threaded pin
1	16	84 00 00 10	Looper, compl.
1	16	84 00 02 66	Bobbin case, compl.
1	16	84 00 04 46	Bobbin case support
1	16	84 00 05 01	Thread deviator
1	16	84 00 05 09	Looper bow
1	16	84 00 05 17	Thread tensioning spring
3	16	84 00 05 38	Hub screw
3	16	84 00 05 39	Strap bolt
1	16	84 00 05 41	Spring fastening screw
4	16	84 00 05 42	Thread deviator screw
1	16	84 00 09 42	Spring tensioning screw

Číselný seznam

Ks	Tabulka	Čís. objednávky	Označení	Ks	Tabulka	Čís. objednávky	Označení
1	10	3,2 TGL 0-6799	Pojistná podložka	1	18	80 00 90 37	Válcový šroub
1	12	4 TGL 0-6799	Pojistná podložka	1	3	80 00 90 38	Válcový šroub
5	5, 8, 9, 10, 18	5 TGL 0-6799	Pojistná podložka	1	4	80 00 90 39	Válcový šroub
2	6, 15	3x14 TGL 0-1481	Napínací kolík	3	12	80 00 90 42	Válcový šroub
3	3, 15	3x16 TGL 0-1481	Napínací kolík	3	1	80 00 90 47	Válcový šroub
1	7	3x24 TGL 0-1481	Napínací kolík	3	12	80 00 90 48	Válcový šroub
1	3	3x28 TGL 0-1481	Napínací kolík	3	16, 19	80 00 90 73	Šroub s čočkovitou hlavou
1	20	A TGL 45-12615	Pravitko	1	18	80 00 90 75	Šroub s čočkovitou hlavou
1	20	111 TGL 45-12621	Patka pro široký lem	1	8	80 00 90 76	Šroub s čočkovitou hlavou
1	20	182 TGL 45-12621	Patka pro hrany	2	1, 16	80 00 90 77	Šroub s čočkovitou hlavou
1	20	291 TGL 45-12621	Patka na přišívání knoflíků	1	6	80 00 92 23	Závitový kolík
1	20	301 TGL 45-12621	Patka na přišívání šňůr	2	3, 6	80 00 92 25	Závitový kolík
1	20	531 TGL 45-12621	Kloubová patka zařízení na klikatý steh	2	3	80 00 92 26	Závitový kolík
1	20	551 TGL 45-12621	Patka na ozdobný steh	2	2, 18	80 00 92 41	Šestihránná matice
1	20	771 TGL 45-12621	Patka na knoflíkové dírky	1	16	80 00 92 42	Napínací šroub pružiny
1	20	1 TGL 45-12628	Cívka	5	1, 5, 6, 7, 12	80 00 92 91	Závitový kolík
1	2	A 0,8 x 8 t 55 TGL 18395	Tlačná pružina	3	6, 8, 10	80 00 92 92	Závitový kolík
1	6	A 6,5 x 25 TGL 45-12951	Napínací podložka	1	6	80 00 92 93	Závitový kolík
1	6	C 25 TGL 45-12951	Rozpěrná podložka	1	3	80 00 92 95	Závitový kolík
1	20	E 0,4 x 30 TGL 45-73503	Šroubovák	1	1	80 00 92 97	Závitový kolík
1	20	E 0,6 x 50 TGL 45-73503	Šroubovák	5	8	80 00 93 21	Šroub s čočkovitou hlavou
1	20	1,2x2,5 TGL 0-1474	Nástrčný rýhovaný kolík	1	1	80 00 93 22	Šroub s čočkovitou hlavou
1	19	E 14 2 A 250 V TGL 200-3707	Objímka	1	9	80 00 93 24	Šroub s čočkovitou hlavou
1	19	B 225 V 20 W E 14 TGL 8726	Žárovka	2	4, 18	80 00 93 42	Šroub s čočkovitou hlavou
1	20	2738 / 39	Olejníčka	1	13	80 00 93 73	Šestihránná matice
1	19	2011 (212.12 2/3)	Tlačítkový vypínač	1	11	80 00 93 93	Válcový rýhovaný kolík
1	7	1/8" III TGL 15515	Kulička	1	2	80 00 94 02	Nástrčný rýhovaný kolík
1	16	8332	Těleso drapáku	2	11	80 00 94 23	Polokulatý rýhovaný hřebík
1	1	80 00 90 01	Kuželový kolík	2	2, 5	80 00 94 77	Svěrací kroužek
1	16	80 00 90 26	Válcový šroub	1	2	80 00 94 78	Svěrací kroužek
2	12	80 00 90 29	Válcový šroub	2	8	80 00 94 81	Zápustný šroub
1	12	80 00 90 34	Válcový šroub	2	8, 19	80 00 94 84	Zápustný šroub
5	2, 7, 8, 17	80 00 90 36	Válcový šroub	3	3, 9	80 00 94 87	Zápustný šroub
				1	18	80 00 95 51	Podložka
				2	2	80 00 95 57	Podložka
				4	12, 14, 15, 16	80 00 95 60	Závitový kolík
				2	3	80 00 95 61	Závitový kolík
				1	9	80 02 00 02	Pouzdro rukojeti klikatého stehu
				2	1	80 02 00 05	Rukojeť nastavovače stehu
				1	5	80 02 00 08	Spojovací článek



Ks	Tabulka	Čís. objednávky	Označení
1	19	80 02 00 10	Kabelová spona
1	9	80 02 00 11	Napínací kotouč
1	7	80 02 00 12	Zajišťovací pružina
1	7	80 02 00 13	Křivka rozpichu klikatého stehu
1	7	80 02 00 14	Křivka přesunu
1	7	80 02 00 15	Tlačná pružina
1	8	80 02 00 16	Tažná pružina
1	8	80 02 00 17	Závěsný čep
1	17	80 02 00 21	Deska
1	17	80 02 00 22	Zakládací deska
1	17	80 02 00 23	Víčko s okénkem
1	1	80 02 00 25	Rameno
1	9	80 02 00 29	Rukojeť klikatého stehu
2	2, 9	80 02 00 34	Krycí deska
1	9	80 02 00 36	Kotoučová vačka
1	9	80 02 00 40	Řídicí páka
1	9	80 02 00 43	Vyrovňovací článek
1	9	80 02 00 44	Otočná pružina
1	9	80 02 00 46	Ložiskový čep
1	7	80 02 00 47	Hřídel přesunu
1	8	80 02 00 54	Nosné rameno kulisy
1	8	80 02 00 55	Snímání článek
1	8	80 02 00 57	Držák pružiny
1	8	80 02 00 60	Kulisa klikatého stehu, kompletní
1	8	80 02 00 61	Kulisa rozpichu u klikatého stehu
1	8	80 02 00 62	Klouzátko kulisy
1	8	80 02 00 63	Rozpěrné pouzdro
1	8	80 02 00 64	Krycí plech
1	8	80 02 00 65	Přípojka
1	8	80 02 00 67	Hnací čep
1	8	80 02 00 68	Křivkový úhelník
1	8	80 02 00 69	Pantový čep
1	8	80 02 00 70	Hřídel výstředníku
1	8	80 02 00 71	Spoluzabírající ozubené kolo klikatého stehu
1	5	80 02 00 72	Agregát páky nitě, kompletní
1	5	80 02 00 73	Náhon jehly, kompletní
1	5	80 02 00 74	Klika napínače niti
1	6	80 02 00 75	Čelist jehelní tyče, kompletní
1	6	80 02 00 76	Čelist jehelní tyče

Ks	Tabulka	Čís. objednávky	Označení
1	6	80 02 00 78	Rám jehelní tyče
1	6	80 02 00 79	Pouzdro jehelní tyče, horní
1	6	80 02 00 81	Pouzdro jehelní tyče, dolní
1	6	80 02 00 86	Pružina
1	6	80 02 00 87	Pouzdro
1	10	80 02 00 88	Rámové spojení, kompletní
1	10	80 02 00 89	Táhlo
1	10	80 02 00 90	Rámová klika
1	10	80 02 00 92	Hnací čep
1	18	80 02 00 93	Kryt ramene, kompletní
1	1	80 02 00 95	Plochá skříňka, kompletní
1	1	80 02 00 96	Horní část, kompletní
1	2	80 02 00 98	Spínací páka
1	3	80 02 00 99	Hnací kolo klikatého stehu
1	3	80 02 01 00	Hnací kolo
1	17	80 02 01 02	Stehová deska
1	6	80 02 01 04	Napínání vrchní niti, kompletní
1	6	80 02 01 05	Napínací skříňka
1	6	80 02 01 06	Štěrbinový čep
1	6	80 02 01 07	Brzdový kolík
1	6	80 02 01 08	Pružina napínání niti
1	6	80 02 01 09	Třmenová podložka
1	6	80 02 01 10	Pouzdro
1	6	80 02 01 11	Kuželová pružina
1	6	80 02 01 12	Napínací matice
1	1	80 02 01 36	Ložiskové pouzdro
1	2	80 02 01 49	Kulisa nastavovače stehu
1	16	80 02 12 01	Polohový prst, kompletní
1	16	80 02 12 03	Pružina
1	16	80 02 12 04	Záchytka
1	16	80 02 12 05	Hřídel drápáku
1	16	80 02 12 08	Nastavovací kroužek, kompletní
1	16	80 02 12 09	Nastavovací kroužek
1	16	80 02 12 10	Kapota ozubeného kola
1	16	80 02 12 12	Polohový prst
1	16	80 02 12 13	Osazený šroub
1	16	80 02 12 92	Nosník
1	17	80 02 13 02	Krycí šoupátko, kompletní
1	17	80 02 13 03	Krycí šoupátko
1	17	80 02 13 05	Pružina

Ks	Tabulka	Čís. objednávky	Označení
1	17	80 03 13 06	Šroub
1	1	80 04 01 03	Základní deska
1	1	80 04 01 04	Pouzdro ramenového hřídele, přední
1	1	80 04 01 05	Pouzdro stlačovacího táhla
1	1	80 04 01 06	Pouzdro hnacího hřídele, přední
1	1	80 04 01 07	Pouzdro hnacího hřídele, zadní
1	1	80 04 01 08	Pouzdro tlačného hřídele
1	1	80 04 01 09	Pouzdro hřídele drapáku, přední
1	1	80 04 01 10	Pouzdro hřídele drapáku, zadní
1	1	80 04 01 14	Kapota ozubeného kola
1	1	80 04 01 15	Pouzdro ramenového hřídele, zadní
1	1	80 04 02 10	Pouzdro rukojeti nastavovače stehu
1	1	80 04 02 11	Šoupátko nastavovače stehu
1	1	80 04 02 17	Táhlo
1	1	80 04 02 18	Násadný šroub
1	1	80 04 02 20	Zajišťovací čep
1	1	80 04 02 21	Pružina zajišťovacího čepu
1	1	80 04 02 22	Tažná pružina převodu
1	1	80 04 02 23	Podložka
1	3	80 04 03 10	Kotouč výstředníku
1	3	80 04 03 11	Klika ramenového hřídele
1	3	80 04 03 14	Táhlo
1	3	80 04 03 15	Pojistný kroužek
1	3	80 04 03 16	Pásový řemen
1	4	80 04 04 01	Uvolňovací páka
1	4	80 04 04 02	Odbrzďovací páka
1	4	80 04 04 03	Stopkový šroub
1	4	80 04 04 04	Vodící dráha
1	5	80 04 05 04	Páka niti, kompletní
1	5	80 04 05 05	Páka niti,
1	5	80 04 05 09	Řídítko
1	6	80 04 06 14	Stlačovací táhlo
1	6	80 04 06 16	Regulační matice
1	6	80 04 06 17	Vodící čelist, kompletní
1	6	80 04 06 18	Vodící čelist,
1	6	80 04 06 20	Šroub
1	6	80 04 08 07	Vedení niti
1	6	80 04 08 08	Svěrací šroub jehly
1	6	80 04 08 09	Vroubkovaná matice

Ks	Tabulka	Čís. objednávky	Označení
1	6	80 04 08 12	Táhlo jehly
1	6	80 04 08 14	Držák jehly
1	6	80 04 08 22	Regulační knoflík
1	17	80 04 09 01	Vedení niti
1	17	80 04 09 08	Šroub ručního kola
1	17	80 04 09 09	Třecí kotouč
1	17	80 04 09 10	Tlumicí šroub
1	17	80 04 09 12	Středicí plech
2	17	80 04 09 13	Středicí pružina
2	17	80 04 09 14	Šroub
1	17	80 04 09 15	Šroub s čochkovitou hlavou
1	17	80 04 09 16	Prodloužení základní desky
2	17	80 04 09 17	Šroub s čochkovitou hlavou
2	17	80 04 09 18	Pantový šroub
1	17	80 04 09 23	Ruční kolo
1	2	80 04 09 30	Závěs niti
2	18	80 04 10 07	Stiskací kolík
1	18	80 04 10 08	Vedení niti, přední
1	18	80 04 10 09	Vedení niti, zadní
1	18	80 04 10 10	Předpínací šroub
1	18	80 04 10 11	Předpínací kotouč
1	18	80 04 10 12	Předpínací pružina
1	18	80 04 10 13	Předpínací vedení
2	18	80 04 10 14	Aretační kotouč
2	18	80 04 10 15	Podložka
2	18	80 04 10 16	Pružná podložka
1	18	80 04 10 18	Rameno navíječe, kompletní
1	18	80 04 10 19	Rameno navíječe
1	18	80 04 10 20	Vřetená navíječe
1	18	80 04 10 21	Kolečko navíječe
1	18	80 04 10 22	Pryžový kroužek
1	18	80 04 10 23	Vypínací páka
1	18	80 04 10 24	Osazený šroub
1	18	80 04 10 25	Rameno navíječe
1	18	80 04 10 26	Čep ramene navíječe
1	18	80 04 10 30	Otočná pružina
1	18	80 04 10 27	Pružina navíječe
1	18	80 04 10 31	Šroub
1	18	80 04 10 32	Záchytka navíječe
2	18	80 04 10 34	Držák cívký na nit

Ks	Tabulka	Čís. objednávky	Označení
2	18	80 04 10 37	Protikus
1	19	80 04 11 01	Osvětlení, kompletní
1	19	80 04 11 02	Vedení, kompletní
1	19	80 04 11 03	Vedení
1	19	80 04 11 06	Izolační hadice
1	19	80 04 11 08	Ochranný kroužek
1	19	80 04 11 09	Ochranný kroužek
1	19	80 04 11 10	Převlečná matice
1	19	80 04 11 11	Pojistný kroužek
1	19	80 04 11 12	Přípojka přístrojů
1	19	80 04 11 13	Izolační hadice
1	19	80 04 11 15	Spojovací vedení
1	19	80 04 11 16	Držák svítily
1	19	80 04 11 17	Pružina
1	19	80 04 11 18	Držák objímky
1	19	80 04 11 19	Čtyřhranná matice
1	19	80 04 11 20	Držák objímky
1	19	80 04 11 21	Stínítko
1	19	80 04 11 22	Čelní deska
1	20	80 04 13 01	Příslušenství, kompletní
1	20	80 04 13 06	Stehová deska
1	20	80 04 13 07	Upevňovací šroub
1	20	80 04 13 10	Podložka cívky na nit
1	20	80 04 13 11	Párač švů
1	20	80 04 13 12	Souprava jehel
1	20	80 04 13 13	Skříň na příslušenství
1	11	80 04 26 01	Zápustné zařízení, kompletní
1	11	80 04 26 02	Hrotový svorník
1	11	80 04 26 03	Táhlo
1	11	80 04 26 04	Zápustkový knoflík posunovače
1	11	80 04 26 05	Šroub
1	11	80 04 26 06	Krycí deska
1	11	80 04 26 07	Pružina
1	12	80 04 27 03	Klika posuvu
1	12	80 04 27 04	Nosník posunovače
1	12	80 04 27 05	Vidlice nosníku
1	12	80 04 27 06	Posunovač
1	12	80 04 27 07	Pantový čep
1	12	80 04 27 08	Otočná pružina
2	12, 14	80 04 27 09	Nastavovací kroužek, kompletní

Ks	Tabulka	Čís. objednávky	Označení
2	12, 14	80 04 27 10	Nastavovací kroužek
1	12, 14	80 04 27 11	Klika táhla
1	12	80 04 27 13	Hřídel posuvu
1	12	80 04 27 14	Nosník posunovače, kompletní
1	13	80 04 28 01	Vidlice posunovače, kompletní
1	13	80 04 28 02	Vidlice posunovače
1	13	80 04 28 03	Ložiskový čep
1	13	80 04 28 04	Klouzátko kulisy
1	13, 14	80 04 28 05	Konusový šroub
1	13, 14	80 04 28 06	Šestihranná matice
1	1	80 04 28 08	Podložka
1	14	80 04 29 01	Zdvihový hřídel
1	14	80 04 29 02	Zdvihová klika, kompletní
1	14	80 04 29 03	Zdvihová klika
1	15	80 04 30 01	Pásová kladka
1	15	80 04 30 02	Hnací hřídel drapáku, kompletní
1	15	80 04 30 03	Hnací hřídel
1	15	80 04 30 04	Hnací kolo
1	15	80 04 30 05	Nastavovací kroužek, kompletní
1	15	80 04 30 06	Nastavovací kroužek
1	3	80 04 34 02	Ramenový hřídel, kompletní
1	3	80 04 34 05	Pásová kladka
1	3	80 04 34 06	Táhlo, kompletní
1	3	80 04 34 09	Výstředník ramenového hřídele
1	3	80 04 34 10	Pouzdro ručního kola
1	3	80 08 01 11	Ramenový hřídel
1	5	80 08 05 12	Čep říditka
1	6	80 08 06 01	Regulační knoflík
1	6	80 08 06 14	Závitový kolík
1	16	84 00 00 10	Drpák, kompletní
1	16	84 00 02 66	Pouzdro cívky, kompletní
1	16	84 00 04 46	Nosník pouzdra cívky
1	16	84 00 05 01	Odchylovač niti
1	16	84 00 05 09	Třmen drapáku
1	16	84 00 05 17	Pružina napínání niti
3	16	84 00 05 38	Šroub do hlavy
3	16	84 00 05 39	Třmenový šroub
1	16	84 00 05 41	Upevňovací šroub pružiny
1	16	84 00 05 42	Šroub odchylovače niti
1	16	84 00 09 42	Napínací šroub pružiny

**Számszerinti jegyzék**

Darab	Tábla	Megrendelési szám	Megnevezés	Darab	Tábla	Megrendelési szám	Megnevezés
1	10	3,2 TGL 0-6799	biztosító tárcsa	1	3	80 00 90 38	hengerfejű csavar
1	12	4 TGL 0-6799	biztosító tárcsa	1	4	80 00 90 39	hengerfejű csavar
5	5, 8, 9, 10, 18	5 TGL 0-6799	biztosító tárcsa	3	12	80 00 90 42	hengerfejű csavar
2	6, 15	3x14 TGL 0-1481	feszítőszeg	3	1	80 00 90 47	hengerfejű csavar
3	3, 15	3x16 TGL 0-1481	feszítőszeg	3	12	80 00 90 48	hengerfejű csavar
1	7	3x24 TGL 0-1481	feszítőszeg	3	16, 19	80 00 90 73	lencsefejű csavar
1	3	3x28 TGL 0-1481	feszítőszeg	1	18	80 00 90 75	lencsefejű csavar
1	20	A TGL 45-12615	vonalzó	1	8	80 00 90 76	lencsefejű csavar
1	20	111 TGL 45-12621	széles szegőtalp	2	1, 16	80 00 90 77	lencsefejű csavar
1	20	182 TGL 45-12621	szegélytalp	1	6	80 00 92 23	menetes szeg
1	20	291 TGL 45-12621	gombfelvarró talp	2	3, 6	80 00 92 25	menetes szeg
1	20	301 TGL 45-12621	zsinórvarrótalp	2	3	80 00 92 26	menetes szeg
1	20	531 TGL 45-12621	csuklós cikcakktalp	2	2, 18	80 00 92 41	hatlapú anya
1	20	551 TGL 45-12621	díszvarrattalp	1	16	80 00 92 42	rugófeszítő csavar
1	20	771 TGL 45-12621	gomblyuk varrótalp	5	1, 5, 6, 7, 12	80 00 92 91	menetes szeg
1	20	1 TGL 45-12628	cséve	3	6, 8, 10	80 00 92 92	menetes szeg
1	2	A 0,8 x 8 x 5,5 TGL 18395	nyomórugó	1	6	80 00 92 93	menetes szeg
1	6	A 6,5 x 25 TGL 45-12951	feszítőtárcsa	1	3	80 00 92 95	menetes szeg
1	6	C 25 TGL 45-12951	közbetértárcsa	1	1	80 00 92 97	menetes szeg
1	20	E 0,4 x 30 TGL 45-73503	csavarhúzó	5	8	80 00 93 21	lencsefejű csavar
1	20	E 0,6 x 50 TGL 45-73503	csavarhúzó	1	1	80 00 93 22	lencsefejű csavar
1	20	1,2x2,5 TGL 0-1474	dugaszó hasítottszeg	1	9	80 00 93 24	lencsefejű csavar
1	19	E 14 2 A 250 V TGL 200-3707	foglalat	2	4, 18	80 00 93 42	lencsefejű csavar
1	19	B 225 V 20 W E 14 TGL 8726	izzó	1	13	80 00 93 73	hatlapú anya
1	20	2738 / 39	olajoskanna	1	11	80 00 93 93	hengeres hasítottszeg
1	19	2011 (21212. 2/3)	nyomógombos kapcsoló	1	2	80 00 94 02	dugaszó hasítottszeg
1	7	1/8" III TGL 15515	golyó	2	11	80 00 94 23	félgömbfejű hornyos szeg
1	16	8332	hurokfogótest	2	2, 5	80 00 94 77	szorítógyűrű
1	1	80 00 90 01	kúpos szeg	1	2	80 00 94 78	szorítógyűrű
1	16	80 00 90 26	hengerfejű csavar	2	8	80 00 94 81	süllyesztettfejű csavar
2	12	80 00 90 29	hengerfejű csavar	2	8, 19	80 00 94 84	süllyesztettfejű csavar
1	12	80 00 90 34	hengerfejű csavar	3	3, 9	80 00 94 87	süllyesztettfejű csavar
5	2, 7, 8, 17	80 00 90 36	hengerfejű csavar	1	18	80 00 95 51	tárcsa
1	18	80 00 90 37	hengerfejű csavar	2	2	80 00 95 57	tárcsa
				4	12, 14, 15, 16	80 00 95 60	menetes szeg
				2	3	80 00 95 61	menetes szeg
				1	9	80 02 00 02	áttűző fogantyúpersely
				2	1	80 02 00 05	öltésállító fogantyú
				1	5	80 02 00 08	összekötőtag
				1	19	80 02 00 10	kábelbilinc

Darab	Tábla	Megrendelési szám	Megnevezés
1	9	80 02 00 11	feszítőtárcsa
1	7	80 02 00 12	reteszrugó
1	7	80 02 00 13	áttűző ivdarab
1	7	80 02 00 14	eltoló ivdarab
1	7	80 02 00 15	nyomórugó
1	8	80 02 00 16	húzórugó
1	8	80 02 00 17	felfüggesztő csapszeg
1	17	80 02 00 21	lemez
1	17	80 02 00 22	rátétlemez
1	17	80 02 00 23	kupak
1	1	80 02 00 25	kar
1	9	80 02 00 29	áttűző fogantyú
2	2, 9	80 02 00 34	fedőlap
1	9	80 02 00 36	bütykőstárcsa
1	9	80 02 00 40	vezérlőkar
1	9	80 02 00 43	kiegyenlítő tag
1	9	80 02 00 44	forgórugó
1	9	80 02 00 46	csapágycsap
1	7	80 02 00 47	eltoeó tengely
1	8	80 02 00 54	kulissza-tartókar
1	8	80 02 00 55	letapogató tag
1	8	80 02 00 57	rugótartó
1	8	80 02 00 60	cikcakk kulissza, komplett
1	8	80 02 00 61	áttűzőkulissza
1	8	80 02 00 62	kulisszakő
1	8	80 02 00 63	távtartó persely
1	8	80 02 00 64	fedőlemez
1	8	80 02 00 65	csatlakozódarab
1	8	80 02 00 67	meghajtu csapszeg
1	8	80 02 00 68	ívszög
1	8	80 02 00 69	csuklócsapszeg
1	8	80 02 00 70	excentertengely
1	8	80 02 00 71	cikcakk ellenkerék
1	5	80 02 00 72	szálemelőszerkezet, komplett
1	5	80 02 00 73	tűhajtás, komplett
1	5	80 02 00 74	szálhúzó forgattyú
1	6	80 02 00 75	tűrúdsikattyú, komplett
1	6	80 02 00 76	tűrúdsikattyú
1	6	80 02 00 78	tűrúdkeret
1	6	80 02 00 79	tűrúdpersely, fent

Darab	Tábla	Megrendelési szám	Megnevezés
1	6	80 02 00 81	tűrúdpersely, lent
1	6	80 02 00 86	rugó
1	6	80 02 00 87	persely
1	10	80 02 00 88	keretösszeköttetés, komplett
1	10	80 02 00 89	vonórúd
1	10	80 02 00 90	keretforgattyú
1	10	80 02 00 92	hajtócsapszeg
1	18	80 02 00 93	karfedél, komplett
1	1	80 02 00 95	lapos ágyazású ház, komplett
1	1	80 02 00 96	felsőrészt, komplett
1	2	80 02 00 98	kapcsolókar
1	3	80 02 00 99	cikcakk hajtókerék
1	3	80 02 01 00	hajtókerék
1	17	80 02 01 02	tülemez
1	6	80 02 01 04	fejszálhúzó, komplett
1	6	80 02 01 05	feszítőház
1	6	80 02 01 06	hasított csapszeg
1	6	80 02 01 07	lazítószeg
1	6	80 02 01 08	szálhúzó rugó
1	6	80 02 01 09	gerinctárcsa
1	6	80 02 01 10	hüvely
1	6	80 02 01 11	kúpos rugó
1	6	80 02 01 12	feszítőanya
1	1	80 02 01 36	csapágypersely
1	2	80 02 01 49	öltésállító kulissza
1	16	80 02 12 01	állítóujj, komplett
1	16	80 02 12 03	rugó
1	16	80 02 12 04	ütköző
1	16	80 02 12 05	hurokfogó tengely
1	16	80 02 12 08	állítógyűrű, komplett
1	16	80 02 12 09	állítógyűrű
1	16	80 02 12 10	fogaskerékkupak
1	16	80 02 12 12	állítóujj
1	16	80 02 12 13	vállas csavar
1	16	80 02 12 92	tartó
1	17	80 02 13 02	tolófedél, komplett
1	17	80 02 13 03	tolófedél
1	17	80 02 13 05	rugó
1	17	80 03 13 06	csavar
1	1	80 04 01 03	alaplap

Darab	Tábla	Megrendelési szám	Megnevezés
1	1	80 04 01 04	kartengelypersely, mellső
1	1	80 04 01 05	nyomórúdpersely
1	1	80 04 01 06	hajtótengelypersely, mellső
1	1	80 04 01 07	hajtótengelypersely, hátsó
1	1	80 04 01 08	bordás csúszótengelypersely
1	1	80 04 01 09	hurokfogó-tengelypersely, mellső
1	1	80 04 01 10	hurokfogó-tengelypersely, hátsó
1	1	80 04 01 14	fogaskerékkupak
1	1	80 04 01 15	kartengelypersely, hátsó
1	1	80 04 02 10	öltésszabályozó fogantyúpersely
1	1	80 04 02 11	öltésszabályozó tolattyú
1	1	80 04 02 17	vonórúd
1	1	80 04 02 18	nyújtványcsavar
1	1	80 04 02 20	reteszcsapszeg
1	1	80 04 02 21	reteszcsapszeg-rugó
1	1	80 04 02 22	hajtómű-húzórugó
1	1	80 04 02 23	tárcsa
1	3	80 04 03 10	excentertárcsa
1	3	80 04 03 11	kartengely-forgattyú
1	3	80 04 03 14	vonórúd
1	3	80 04 03 15	biztosító gyűrű
1	3	80 04 03 16	hevederszija
1	4	80 04 04 01	kioldókar
1	4	80 04 04 02	lazítóemelő
1	4	80 04 04 03	menetes csap
1	4	80 04 04 04	vezetőpálya
1	5	80 04 05 04	szálemelő, komplett
1	5	80 04 05 05	szálemelő
1	5	80 04 05 09	terelő
1	6	80 04 06 14	nyomórúd
1	6	80 04 06 16	szabályozó anya
1	6	80 04 06 17	vezetősikattyú, komplett
1	6	80 04 06 18	vezetősikattyú
1	6	80 04 06 20	csavar
1	6	80 04 08 07	fonalvezető
1	6	80 04 08 08	tűbefogó csavar
1	6	80 04 08 09	recézett anya
1	6	80 04 08 12	tűrúd
1	6	80 04 08 14	tűtartó
1	6	80 04 08 22	szabályozó gomb

Darab	Tábla	Megrendelési szám	Megnevezés
1	17	80 04 09 01	szálvezető
1	17	80 04 09 08	kézikerék kioldógomb
1	17	80 04 09 09	dörzstárcsa
1	17	80 04 09 10	rögzítőcsavar
1	17	80 04 09 12	központozó lemez
2	17	80 04 09 13	központozó rugó
2	17	80 04 09 14	csavar
1	17	80 04 09 15	lencsefejű csavar
1	17	80 04 09 16	alaplaptoldal
2	17	80 04 09 17	lencsefejű csavar
2	17	80 04 09 18	csuklócsavar
1	17	80 04 09 23	kézikerék (lendkerék)
1	2	80 04 09 30	rugófelfüggesztés
2	18	80 04 10 07	nyomózárszeg
1	18	80 04 10 08	szálvezető, mellső
1	18	80 04 10 09	szálvezető, hátsó
1	18	80 04 10 10	előfeszítő csavar
1	18	80 04 10 11	előfeszítő tárcsa
1	18	80 04 10 12	előfeszítő rugó
1	18	80 04 10 13	előfeszítő vezető
2	18	80 04 10 14	rögzítőcsavar
2	18	80 04 10 15	tárcsa
2	18	80 04 10 16	rugós alátét
1	18	80 04 10 18	csévélő, komplett
1	18	80 04 10 19	csévélőkar
1	18	80 04 10 20	csévélőorsó
1	18	80 04 10 21	csévélőkerék
1	18	80 04 10 22	gumigyűrű
1	18	80 04 10 23	kioldókar
1	18	80 04 10 24	vállas csavar
1	18	80 04 10 25	csévélőkar
1	18	80 04 10 26	csévélőkar-csapszeg
1	18	80 04 10 30	forgórugó
1	18	80 04 10 27	csévélőrugó
1	18	80 04 10 31	csavar
1	18	80 04 10 32	csévélőütköző
2	18	80 04 10 34	fonalcsévetartó
2	18	80 04 10 37	ellendarab
1	19	80 04 11 01	varrólámpa, komplett
1	19	80 04 11 02	vezeték, komplett



Darab	Tábla	Megrendelési szám	Megnevezés
1	19	80 04 11 03	vezeték
1	19	80 04 11 06	szigetelőtömlő
1	19	80 04 11 08	védőgallér
1	19	80 04 11 09	védőgallér
1	19	80 04 11 10	hollandi anya
1	19	80 04 11 11	biztosítógyűrű
1	19	80 04 11 12	készülék csatlakozó vezetéke
1	19	80 04 11 13	szigetelőtömlő
1	19	80 04 11 15	összekötővezeték
1	19	80 04 11 16	varrólámpatartó
1	19	80 04 11 17	rugó
1	19	80 04 11 18	foglalattartó
1	19	80 04 11 19	négylapú anya
1	19	80 04 11 20	foglalattartó
1	19	80 04 11 21	fényellenző
1	19	80 04 11 22	homloklap
1	20	80 04 13 01	tartozék, komplett
1	20	80 04 13 06	tülemez
1	20	80 04 13 07	rögzítőcsavar
1	20	80 04 13 10	cérnacsévealátét
1	20	80 04 13 11	varratbontó
1	20	80 04 13 12	tűkészlet
1	20	80 04 13 13	tartozékdoboz
1	11	80 04 26 01	lesüllyesztő berendezés, kompl.
1	11	80 04 26 02	hegyes csapszeg
1	11	80 04 26 03	vonórúd
1	11	80 04 26 04	anyagtovábbító-lesüllyesztőgomb
1	11	80 04 26 05	csavar
1	11	80 04 26 06	fedőlap
1	11	80 04 26 07	rugó
1	12	80 04 27 03	tolóforgattyú
1	12	80 04 27 04	anyagtovábbító tartó
1	12	80 04 27 05	tartóvilla
1	12	80 04 27 06	anyagtovábbító
1	12	80 04 27 07	csuklócsapszeg
1	12	80 04 27 08	forgórugó
2	12, 14	80 04 27 09	állítógyűrű, komplett
2	12, 14	80 04 27 10	állítógyűrű
1	12, 14	80 04 27 11	vonórúdforgattyú
1	12	80 04 27 13	tolótengely

Darab	Tábla	Megrendelési szám	Megnevezés
1	12	80 04 27 14	anyagtovábbító tartórész, kompl.
1	13	80 04 28 01	anyagtovábbító villa, komplett
1	13	80 04 28 02	anyagtovábbító villa
1	13	80 04 28 03	csapágyszeg
1	13	80 04 28 04	kulisszakó
1	13, 14	80 04 28 05	kúpos csavar
1	13, 14	80 04 28 06	hatlapú anya
1	1	80 04 28 08	tárcsa
1	14	80 04 29 01	emelőtengely
1	14	80 04 29 02	emelőforgattyú, komplett
1	14	80 04 29 03	emelőforgattyú
1	15	80 04 30 01	hevedergörgő
1	15	80 04 30 02	hurokfogó hajtótengely, komplett
1	15	80 04 30 03	hajtótengely
1	15	80 04 30 04	hajtókerék
1	15	80 04 30 05	állítógyűrű, komplett
1	15	80 04 30 06	állítógyűrű
1	3	80 04 34 02	kartengely, komplett
1	3	80 04 34 05	hevedergörgő
1	3	80 04 34 06	vonórúd, komplett
1	3	80 04 34 09	kartengelyexcenter
1	3	80 04 34 10	kézikerékpersely
1	3	80 08 01 11	kartengely
1	5	80 08 05 12	terelőcsapszeg
1	6	80 08 06 01	szabályozógomb
1	6	80 08 06 14	menetes szeg
1	16	84 00 00 10	hurokfogó, komplett
1	16	84 00 02 66	csévetok, komplett
1	16	84 00 04 46	csévetoktartó
1	16	84 00 05 01	fonalelhárító
1	16	84 00 05 09	hurokfogó kengyel
1	16	84 00 05 17	fonalfeszítő rugó
3	16	84 00 05 38	agycsavar
3	16	84 00 05 39	kengyelcsavar
1	16	84 00 05 41	rugórögzítő csavar
4	16	84 00 05 42	fonalelhárító csavar
1	16	84 00 09 42	rugófeszítő csavar

**Tafel 1  
Flachbettgehäuse**

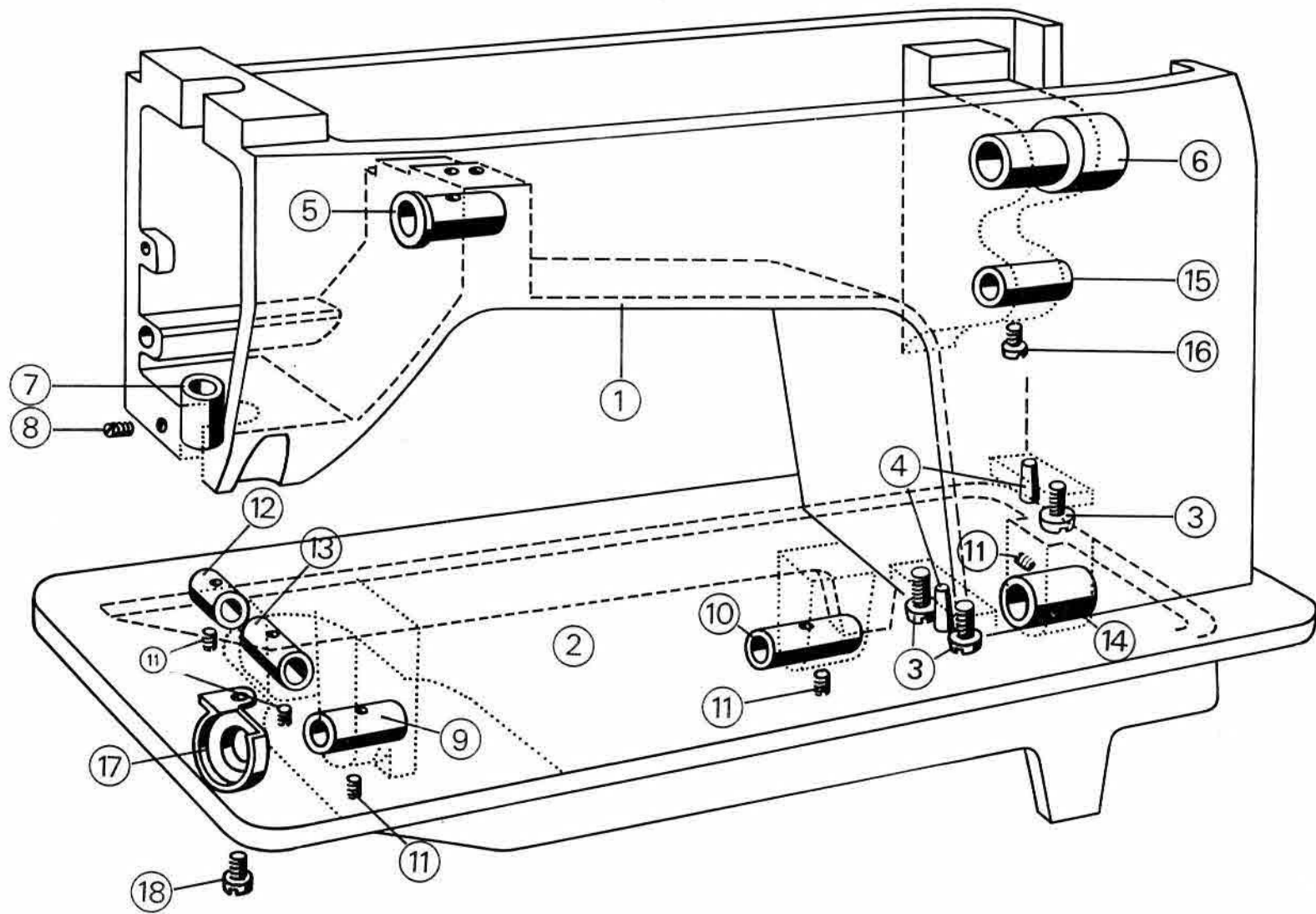
**Table 1  
Flat-bed casing, compl.**

**Tabulka 1  
Skříň plochého lože**

**1. Tábla  
Lapos ágyazású ház**

Lfd. Nr. Item No. Běž. čís. Fsz.	Bestell-Nr. Order-Nr. Čís. objednávky Megrendelési sz.	Benennung	Designation	Označení	Megnevezés
	80 02 00 95	Flachbettgehäuse, komplett best. aus lfd. Nr. 1 – 18	Flat-bed casing, compl. consisting of Item Nos. 1 – 18	Skříň plochého lože, kompletní skládající se z běž. čís. 1–18	lapos ágyazású ház, komplett az 1–18. számú részekből áll
	80 02 00 96	Oberteil, komplett best. aus lfd. Nr. 1 – 4	Upper part, compl. consisting of Item Nos. 1 – 4	Horní část, kompletní, skládající se z běž. čís. 1–4	felsőrész, komplett az 1–4. számú részekből áll
1	80 02 00 25	Arm	Arm	Rameno	kar
2	80 04 01 03	Grundplatte	Base plate	Základní deska	alaplap
3	80 00 90 47	Zylinderschraube BM 8 x 20 TGL 0–84	Fillister head screw BM 8 x 20 TGL 0–84	Válcový šroub BM 8 x 20 TGL 0-84	hengerfejű csavar BM 8 x 20 TGL 0–84
4	80 00 90 01	Kegelstift 5 x 20 TGL 0–1	Taper pin 5 x 20 TGL 0–1	Kuželový kolík, 5 x 20 TGL 0-1	kúpos szeg 5 x 20 TGL 0–1
5	80 04 01 04	Armwellenbuchse, vorn	Arm shaft bush, front	Pouzdro ramenového hřídele, přední	kartengelypersely, mellső
6	80 04 01 15	Armwellenbuchse, hinten	Arm shaft bush, rear	Pouzdro ramenového hřídele, zadní	kartengelypersely, hátsó
7	80 04 01 05	Presserstangenbuchse	Presser bar bush	Pouzdro stlačovacího táhla	nyomórúdpersely
8	80 00 92 91	Gewindestift M 4 x 4 TGL 0–551	Threaded pin M 4 x 4 TGL 0–551	Závitový kolík M 4 x 4 TGL 0-551	menetes szeg M 4 x 4 TGL 0–551
9	80 04 01 06	Antriebswellenbuchse, vorn	Drive shaft bush, front	Pouzdro hnacího hřídele, přední	hajtótengelypersely, mellső
10	80 04 01 07	Antriebswellenbuchse, hinten	Drive shaft bush, rear	Pouzdro hnacího hřídele, zadní	hajtótengelypersely, hátsó
11	80 00 92 97	Gewindestift	Threaded pin	Závitový kolík	menetes szeg
12	80 04 01 09	Greiferwellenbuchse, hinten	Looper shaft bush, rear	Pouzdro hřídele drapáku, zadní	hurokfogó-tengelypersely, hátsó
13	80 04 01 10	Greiferwellenbuchse, vorn	Looper shaft bush, front	Pouzdro hřídele drapáku, přední	hurokfogó-tengelypersely, mellső
14	80 04 01 08	Schubwellenbuchse	Feed shaft bush	Pouzdro tlačného hřídele	bordás csúszótengelypersely
15	80 02 01 36	Lagerbuchse	Bearing bush	Ložiskové pouzdro	csapágypersely
16	80 00 93 22	Linsenschraube BM 4 x 10 TGL 0–920	Fillister head screw BM 4 x 10 TGL 0–920	Šroub s čokovitou hlavou BM 4 x 10 TGL 0-920	lencsefejű csavar BM 4 x 10 TGL 0–920
17	80 04 01 14	Zahnradkappe	Gear wheel cap	Kapota ozubeného kola	fogaskerékkupak
18	80 00 90 77	Linsenschraube BM 4 x 8 TGL 0–85	Fillister head screw BM 4 x 8 TGL 0–85	Šroub s čokovitou hlavou BM 4 x 8 TGL 0-85	lencsefejű csavar BM 4 x 8 TGL 0–85





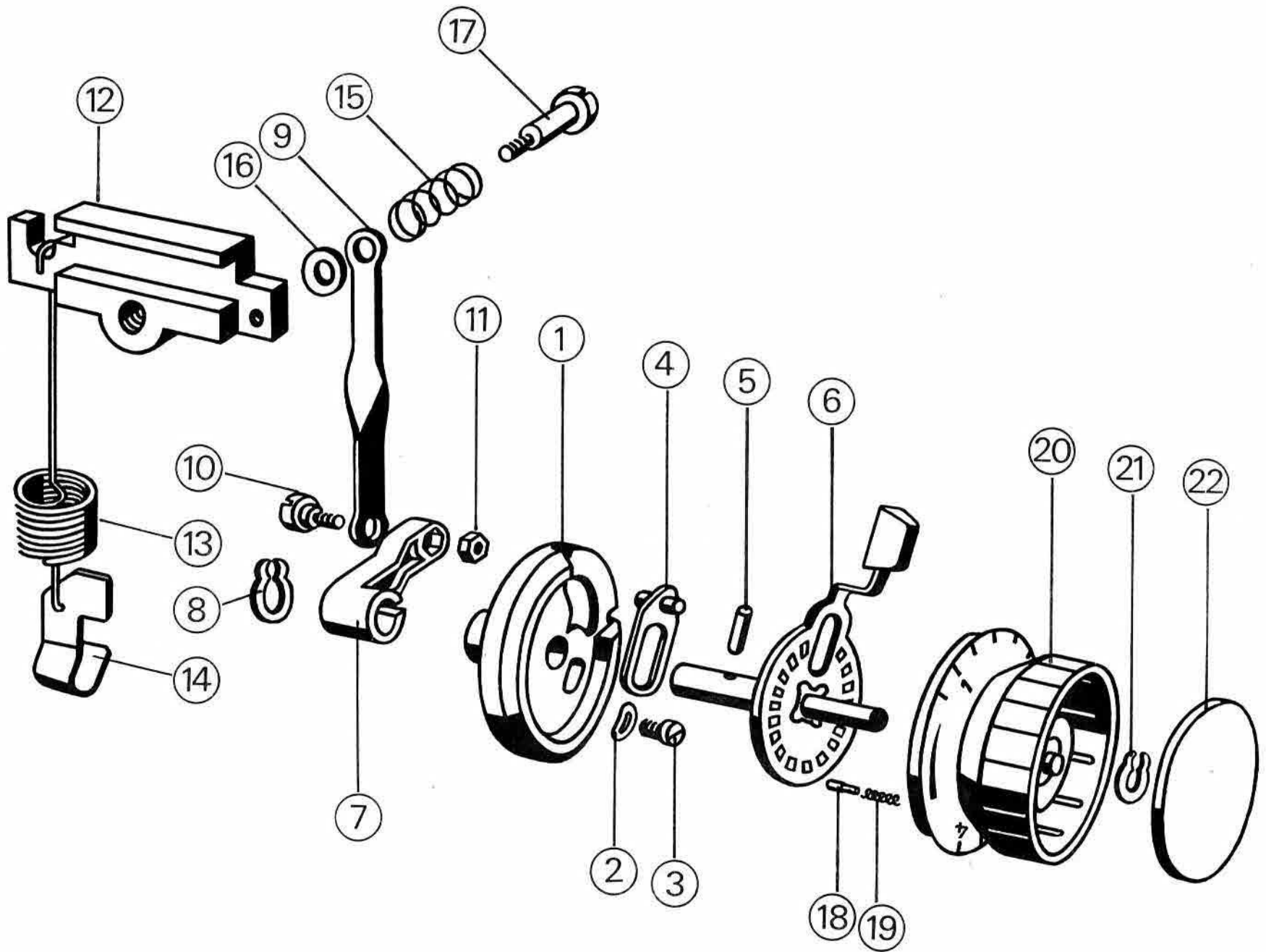
**Tafel 2**  
**Stichstelleinrichtung**

**Table 2**  
**Stitch regulator device**

**Tabulka 2**  
**Zařízení na nastavení stehu**

**2. Tábla**  
**Öltésszabályozó berendezés**

Lfd. Nr. Item No. Běž. čís. Fsz.	Bestell-Nr. Order-Nr. Čís. objednávky Megrendelési sz.	Benennung	Designation	Označení	Megnevezés
1	80 04 02 10	Stichsteller-Handgriffbuchse	Stitch regulator handle bar	Rukojeťové pouzdro nastavovače stehu	öltésszabályozó fogantyúpersely
2	80 04 02 23	Scheibe	Washer	Podložka	alátétkarika
3	80 00 90 36	Zylinderschraube BM 4 x 6 TGL 0-84	Fillister head screw BM 4 x 6 TGL 0-84	Válcový šroub BM 4 x 6 TGL 0-84	hengerfejű csavar BM 4 x 6 TGL 0-84
4	80 04 02 11	Stichsteller-Schieber	Stitch regulator slide	Šoupátko nastavovače stehu	öltésszabályozó tolattyú
5	80 00 94 02	Steckkerbstift 3 x 10 TGL 1474	Slotted socket pin 3 x 10 TGL 1474	Nástrčný rýhovaný kolík 3 x 10 TGL 1474	dugaszoló hasítottszeg 3 x 10 TGL 1474
6	80 02 00 98	Schalthebel	Switching lever	Řadičí páka	kapcsolókar
7	80 08 08 31	Handgriffkurbel	Handle crank	Rukojeťová klika	fogantyúforgattyú
8	80 00 94 78	Klemmring 8 TGL 21706	Clamping ring 8 TGL 21706	Svěrací kroužek 8 TGL 21706	szorítógyűrű 8 TGL 21706
9	80 04 02 17	Zugstange	Draw bar	Táhlo	vonórúd
10	80 04 02 18	Ansatzschraube	Set screw	Násadný šroub	nyújtványcsavar
11	80 00 92 41	Sechskantmutter BM 4 TGL 0-439	Hexagon nut BM 4 TGL 0-439	Šestihranná matice BM 4 TGL 0-439	hatlapú anya BM 4 TGL 0-439
12	80 02 01 49	Stichstellerkulisze	Stitch regulator slide	Kulisa nastavovače stehu	öltésszabályozó kulissza
13	80 04 02 22	Getriebezugfeder	Gear tension spring	Tažná pružina převodu	hajtómű-húzórugó
14	80 04 09 30	Federaufhängung	Spring suspension	Závěs pružiny	rugófelüggesztés
15		Druckfeder A 0,8 x 8 x 5,5 TGL 18395	Compression spring A 0,8 x 8 x 5,5 A TGL 18395	Tlačná pružina A 0,8 x 8 x 5,5 A TGL 18395	nyomórugó A 0,8 x 8 x 5,5 TGL 18395
16	80 00 95 57	Scheibe 6 x 12 x 1 TGL 24163	Washer 6 x 12 x 1 TGL 24163	Podložka 6 x 12 x 1 TGL 24163	tárcsa 6 x 12 x 1 TGL 24163
17	80 00 93 44	Linsenschraube M 4 x 10 TGL 0-923	Fillister head screw M 4 x 10 TGL 0-923	Šroub s čokovitou hlavou M 4 x 10 TGL 0-923	lencsefejű csavar M 4 x 10 TGL 0-923
18	80 04 02 20	Rastbolzen	Stop bolt	Zajišťovací čep	reteszcsapszeg
19	80 04 02 21	Rastbolzenfeder	Stop bolt spring	Pružina zajišťovacího čepu	reteszcsapszeg-rugó
20	80 02 00 05	Stichsteller-Handgriff	Stitch regulator handle	Rukojeť nastavovače stehu	öltésszabályozó fogantyú
21	80 00 94 77	Klemmring 6 TGL 21706	Clamping ring 6 TGL 21706	Svěrací kroužek 6 TGL 21706	szorítógyűrű 6 TGL 21706
22	80 02 00 34	Abdeckplatte	Cover plate	Krycí deska	fedőlap



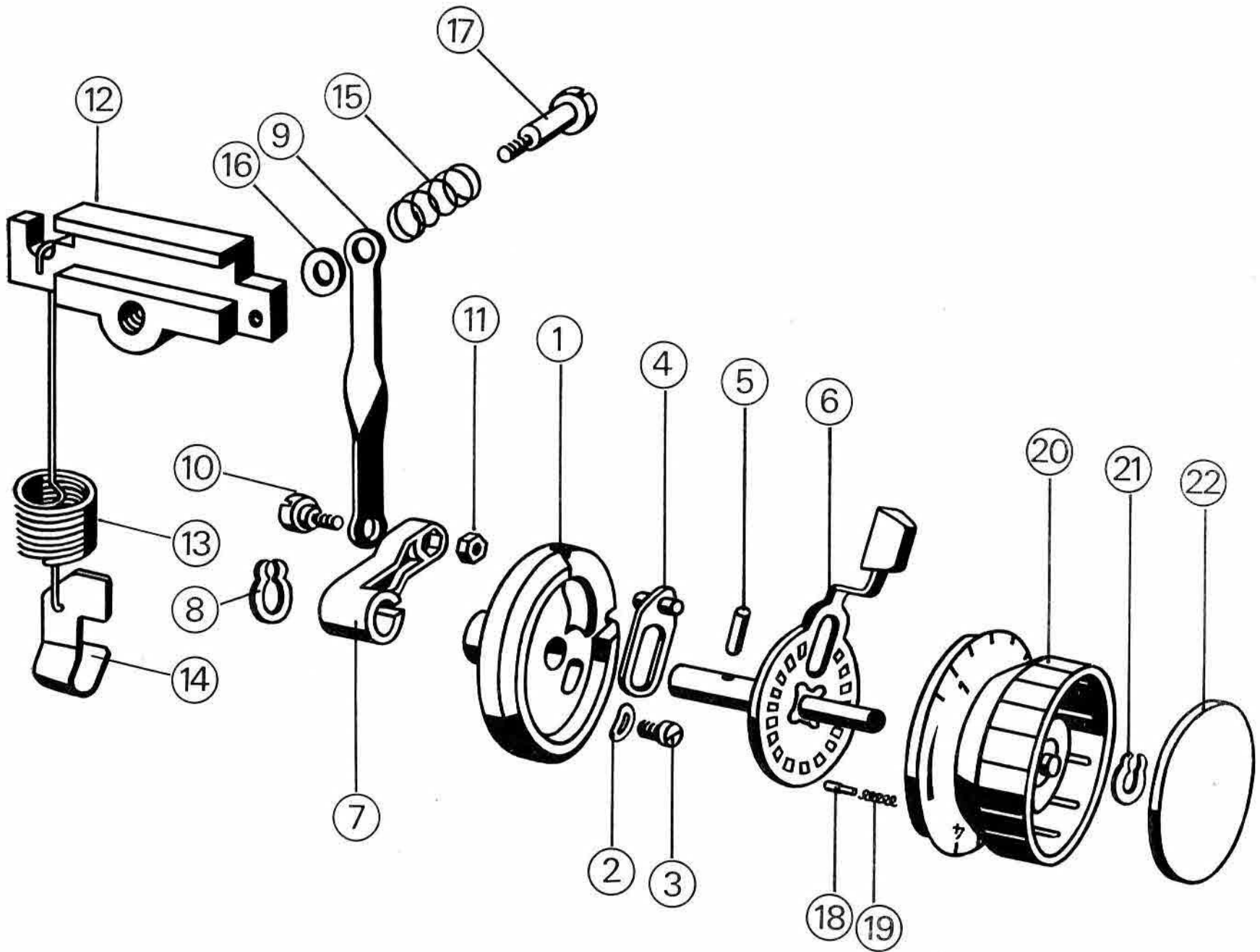
**Tafel 2**  
**Stichstellerrichtung**

**Table 2**  
**Stitch regulator device**

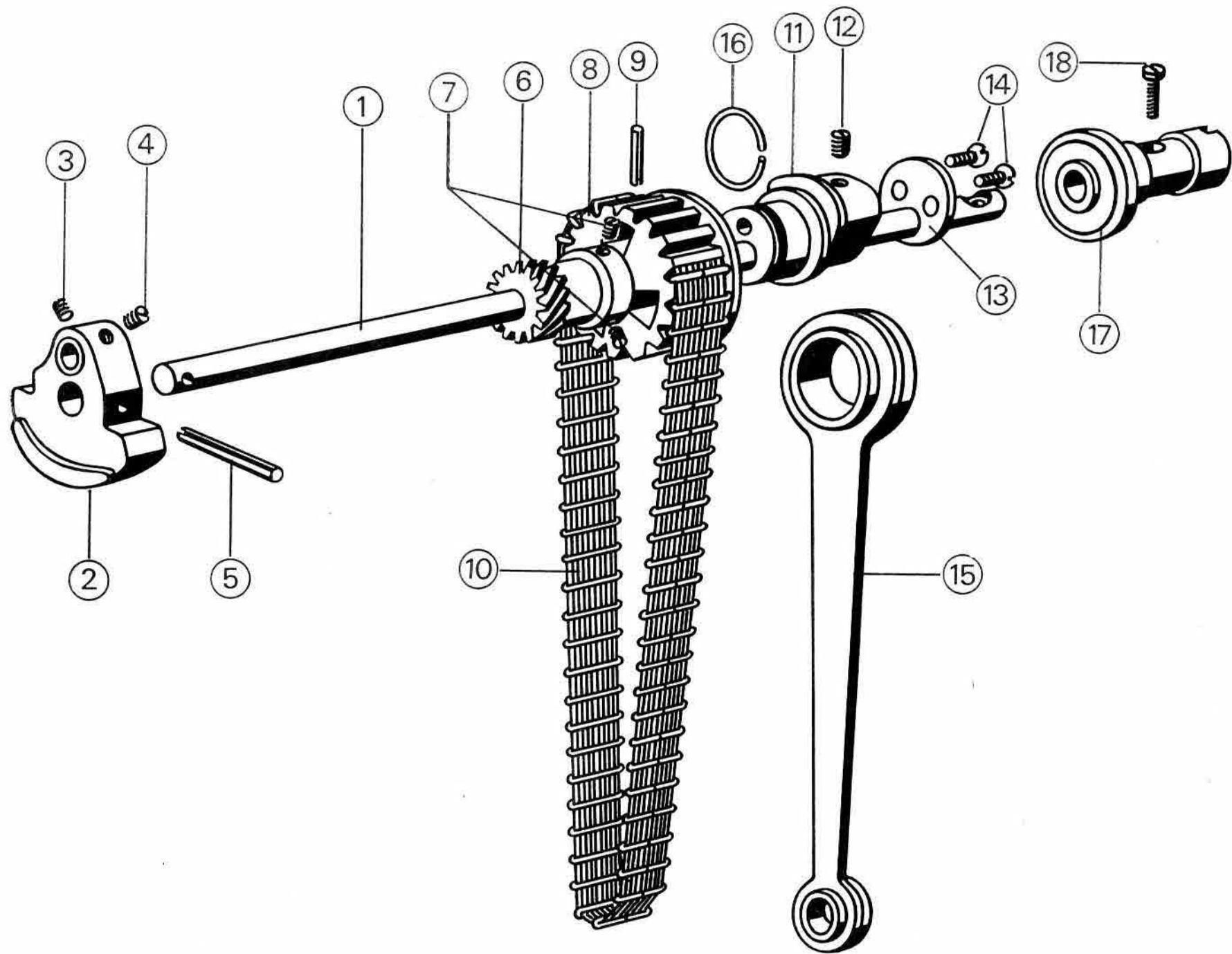
**Tabulka 2**  
**Zařízení na nastavení stehu**

**2. Tabla**  
**Öltésszabályozó berendezés**

Lfd. Nr. Item No. Běž. čís. Fsz.	Bestell-Nr. Order-Nr. Čís. objednávky Megrendelési sz.	Benennung	Designation	Označení	Megnerezés
18 21	80 04 02 20 80 00 94 77	<b>Besonders beanspruchte Teile</b> Rastbolzen Klemmring 6 TGL 21706	<b>Wear parts</b> Stop bolt Clamping ring 6 TGL 21706	<b>Součásti podléhající rychlému opotřebení</b> Zajišťovací čep Svěrací kroužek 6 TGL 21706	<b>Kopó alkatrészek</b> reteszcsapszeg szorítógyűrű 6 TGL 21706



		Tafel 3 Hauptantrieb	Table 3 Main drive	Tabulka 3 Hlavní náhon	3. Tábla Főhajtómű
Lfd. Nr. Item No. Běž. čís. Fsz.	Bestell-Nr. Order-Nr. Čís. objednávky Megrendelési sz.	Benennung	Designation	Označení	Megnevezés
	80 04 34 02	Armwelle, komplett best. aus lfd. Nr. 1 – 5	Arm shaft, compl. consisting of Item Nos. 1 – 5	Ramenový hřídel, kompletní, skládající se z běž. čís. 1–5	kartengely, komplett, az 1 – 5. számú részekből áll
1	80 08 01 11	Armwelle	Arm shaft	Ramenový hřídel	kartengely
2	80 04 03 11	Armwellenkurbel	Arm shaft crank	Klika ramenového hřídele	kartengely-forgattyú
3	80 00 92 95	Gewindestift M 5 x 5 TGL 0–551	Threaded pin M 5 x 5 TGL 0–551	Závitový kolík M 5 x 5 TGL 0-551	menetes szeg M 5 x 5 TGL 0–551
4	80 00 92 25	Gewindestift M 5 x 6 TGL 0–438	Threaded pin M 5 x 6 TGL 0–438	Závitový kolík M 5 x 6 TGL 0-438	menetes szeg M 5 x 6 TGL 0–438
5		Spannstift 4 x 28 TGL 0–1481	Dowel pin 4 x 28 TGL 0–1481	Napínací kolík 4 x 28 TGL 0-1481	feszítő szeg 4 x 28 TGL 0–1481
	80 02 00 99	Zickzack-Antriebsrad, komplett best. aus lfd. Nr. 6 – 7	Zigzag drive wheel, compl. consisting of Item Nos. 6 and 7	Hnací kolo pro klikatý steh, kompletní, skládající se z běž. čís. 6–7	cikkakk hajtókerék, komplett, a 6 – 7. részekből áll
6	80 02 01 00	Antriebsrad	Drive wheel	Hnací kolo	hajtókerék
7	80 00 95 61	Gewindestift M 5 x 0,5 x 5 TGL 45-05228	Threaded pin M 5 x 0.5 x 5 TGL 45-05228	Závitový kolík M 5 x 0.5 x 5 TGL 45-05228	menetes szeg M 5 x 0,5 x 5 TGL 45-05228
8	80 04 34 05	Gurtrolle	Belt roller	Pásová kladka	hevedergörgő
9		Spannstift 3 x 16 TGL 0–1481	Dowel pin 3 x 16 TGL 0–1481	Napínací kolík 3 x 16 TGL 0-1481	feszítő szeg 3 x 16 TGL 0–1481
10	80 04 03 16	Gurtriemen	Belt strap	Pásový řemen	hevederszj
	80 04 34 06	Zugstange, komplett best. aus lfd. Nr. 10 – 16	Draw bar, compl. consisting of Item Nos. 70 – 16	Táhlo, kompletní, skládající se z běž. čís. 10–16	vonórúd, komplett, a 10 – 16. számú részekből áll
11	80 04 34 09	Armwellenexzenter	Arm shaft eccentric	Výstředník ramenového hřídele	kartengelyexcenter
12	80 00 92 26	Gewindestift M 5 x 8 TGL 0–438	Threaded pin M 5 x 8 TGL 0–438	Závitový kolík M 5 x 8 TGL 0-438	menetes szeg M 5 x 8 TGL 0–438
13	80 04 03 10	Exzenterscheibe	Eccentric disc	Kotouč výstředníku	excentertárcsa
14	80 00 94 87	Senkschraube BM 4 x 8 TGL 5683	Countersunk screw BM 4 x 8 TGL 5683	Záпустný šroub BM 4 x 8 TGL 5683	süllyesztettfejű csavar BM 4 x 8 TGL 5683
15	80 04 03 14	Zugstange	Draw bar	Táhlo	vonórúd
16	80 04 03 15	Sicherungsring	Locking ring	Pojistný kroužek	biztosító gyűrű
17	80 04 34 10	Handradbuchse	Hand wheel bush	Pouzdro ručního kola	kézikerékpersely
18	80 00 90 38	Zylinderschraube BM 4 x 12 TGL 0–84	Fillister head screw BM 4 x 12 TGL 0–84	Válcový šroub BM 4 x 12 TGL 0-84	hengerfejű csavar BM 4 x 12 TGL 0–84



**Tafel 4**  
**Lüfteinrichtung**

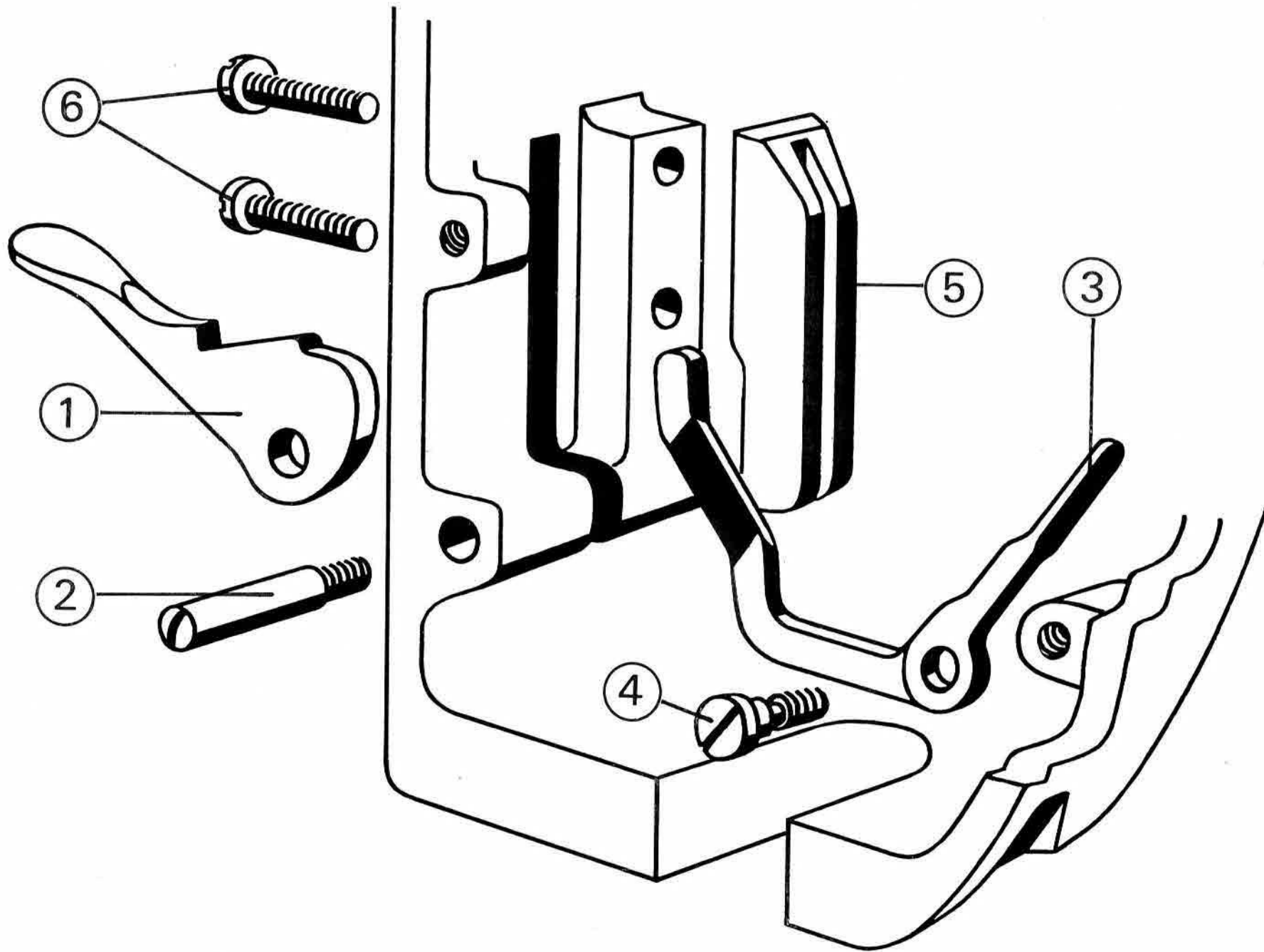
**Table 4**  
**Lifting device**

**Tabulka 4**  
**Odbrzďovací zařizení**

**4. Tábla**  
**Lazítóberendezés**

Lfd. Nr. Item No. Běž. čís. Fsz.	Bestell-Nr. Order-Nr. Čís. objednávky Megrendelési sz.	Benennung	Designation	Označení	Megnevezés
1	80 04 04 02	Lüfterhebel	Lifting lever	Odbrzďovací páka	lazítóemelő
2	80 04 04 03	Schaftschraube	Shank threaded screw	Stopkový šroub	menetes csap
3	80 04 04 01	Auslösehebel	Release lever	Uvolňovací páka	kioldókar
4	80 00 93 42	Linsenschraube BM 4 x 2 TGL 0-923	Fillister head screw BM 4 x 2 TGL 0-923	Šroub s čokkovitou hlavou BM 4 x 2 TGL 0-923	lencsefejű csavar BM 4 x 2 TGL 0-923
5	80 04 04 04	Führungsbahn	Guide-way	Vodící dráha	vezetőpálya
6	80 00 90 39	Zylinderschraube	Fillister head screw	Válcový šroub	hengerfejű csavar





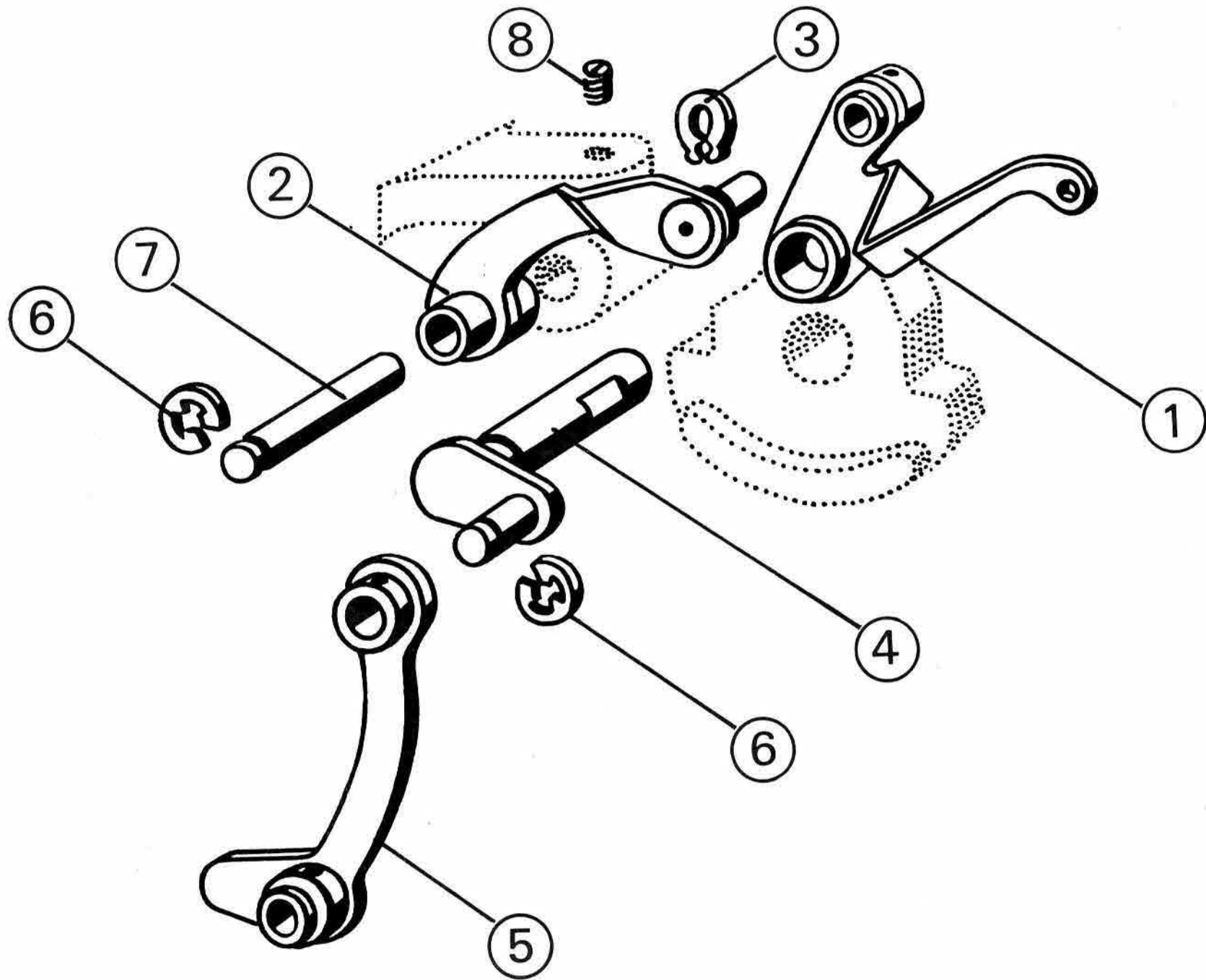
**Tafel 5**  
**Fadenhebelaggregat**

**Table 5**  
**Thread take-up lever unit**

**Tabulka 5**  
**Agregát páky niti**

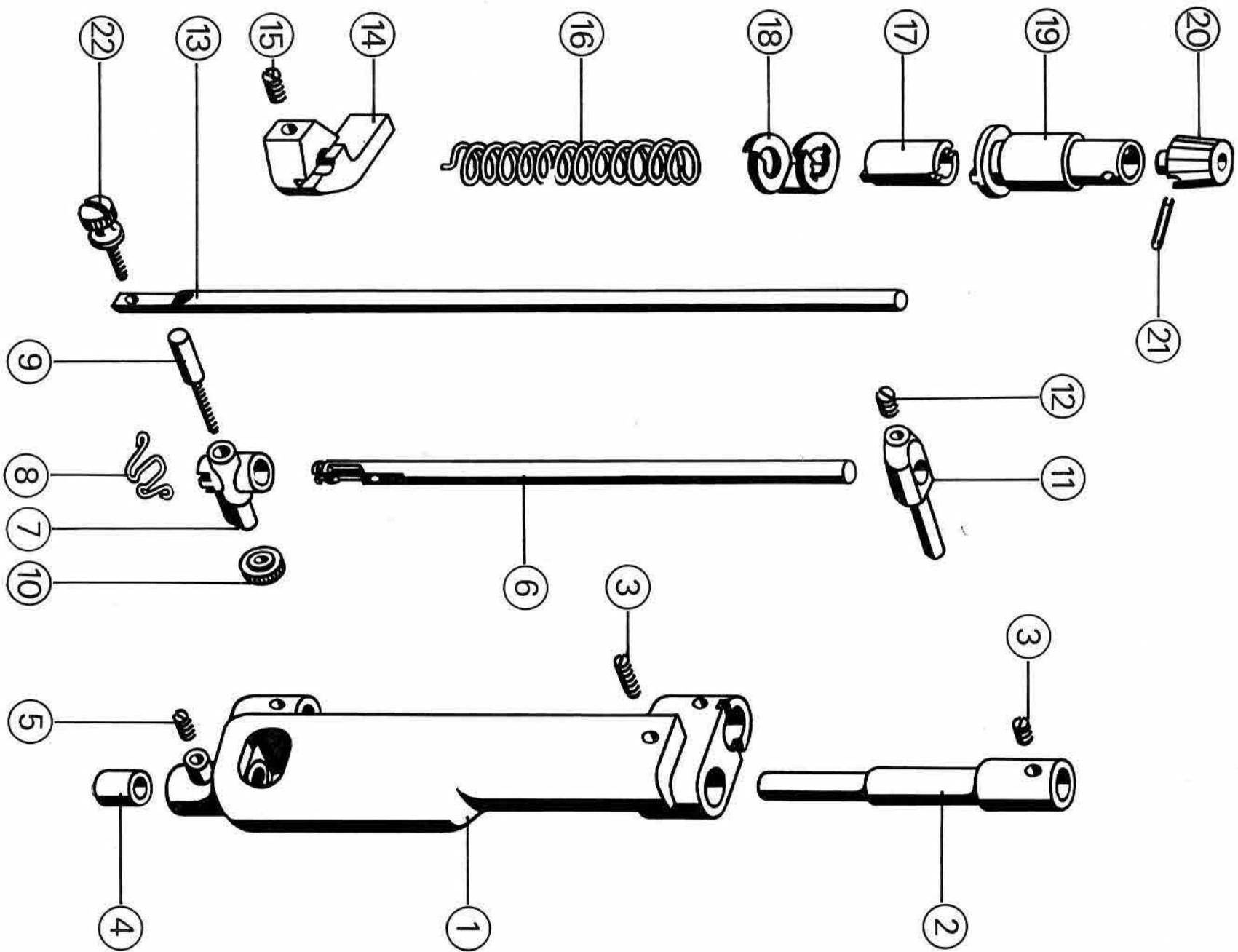
**5. Tábla**  
**Szálemelőszerkezet**

Lfd. Nr. Item No. Běž. čís. Fsz.	Bestell-Nr. Order-Nr. Čís. objednávky Megrendelési sz.	Benennung	Designation	Označení	Megnevezés
	80 02 00 72	Fadenhebelaggregat, komplett best. aus lfd. Nr. 1 – 7	Thread take-up lever unit, compl. consisting of Item Nos. 1 – 7	Agregát páky niti, kompletní, skládající se z běž. čís. 1–7	szálemelőszerkezet, komplett, az 1 – 7. számú részekből áll
	80 04 05 04	Fadenhebel, komplett best. aus lfd. Nr. 1 – 3	Thread lever, compl. consisting of Item Nos. 1 – 3	Páka niti, kompletní, skládající se z běž. čís. 1–3	szálemelő, komplett, az 1 – 3. részekből áll
1	80 04 05 05	Fadenhebel	Thread lever	Páka niti	szálemelő
2	80 04 05 09	Lenker	Guide	Říditko	terelő
3	80 00 94 77	Klemmring 6 TGL 21706	Clamping ring 6 TGL 21706	Svěrací kroužek 6 TGL 21 706	szorítógyűrű 6 TGL 21706
	80 02 00 73	Nadelantrieb, komplett best. aus lfd. Nr. 4 – 6	Needle drive, compl. consisting of Item Nos. 4 – 6	Náhon jehly, kompletní, skládající se z běž. čís. 4–6	tűhajtás, komplett a 4 – 6. számú részekből áll
4	80 02 00 74	Fadenanzugscurbel	Thread tensioning crank	Klika napínače niti	szálhúzó forgattyú
5	80 02 00 08	Verbindungsglied	Connection link	Spojovací článek	összekötőtag
6		Sicherungsscheibe 5 TGL 0–6799	Locking disc 5 TGL 0–6799	Pojistná podložka 5 TGL 0-6799	biztosító tárcsa 5 TGL 0–6799
7	81 08 05 12	Lenkerbolzen	Guide bolt	Čep říditka	terelőcsapszeg
8	80 00 92 91	Gewindestift M 4 x 4 TGL 0–551	Threaded pin M 4 x 4 TGL 0–551	Závitový kolík M 4 x 4 TGL 0–551	menetes szeg M 4 x 4 TGL 0–551
		<b>Besonders beanspruchte Teile</b>	<b>Wear parts</b>	<b>Součásti podléhající rychlému opotřebení</b>	<b>Kopó alkatrészek</b>
3	80 00 94 77	Klemmring	Clamping ring	Svěrací kroužek	szorítógyűrű
6		Sicherungsscheibe 5 TGL 0–6799	Locking disc 5 TGL 0–6799	Pojistná podložka 5 TGL 0-6799	biztosító tárcsa 5 TGL 0–6799



Tafel 6: Nadelantrieb - Presser-  
stange - OberfadenspannungTable 6: Needle drive - Presser bar  
and upper thread tensioning deviceTabulka 6: Náhon jehly - stlačovací  
táhlo - napínání horní niti6. Tábla Tűhajtás – nyomórúd –  
felsőszálfeszesség

Lfd. Nr. Item No. Běž. čís. Fsz.	Bestell-Nr. Order-Nr. Čís. objednávky Megrendelési sz.	Benennung	Designation	Označení	Megnevezés
1	80 02 00 78	Nadelstangenrahmen	Needle bar frame	Rám jehelní tyče	tűrúdkeret
2	80 02 00 79	Nadelstangenbuchse, oben	Needle bar bush, top	Pouzdro jehelní tyče, horní	tűrúdpersely, felső
3	80 00 92 93	Gewindestift M 4 x 8 TGL 0-551	Threaded pin M 4 x 8 TGL 0-551	Závitový kolík M 4 x 8 TGL 0-551	menetes szeg M 4 x 8 TGL 0-551
4	80 02 00 81	Nadelstangenbuchse, unten	Needle bar bush, bottom	Pouzdro jehelní tyče, dolní	tűrúdpersely, alsó
5	80 00 92 91	Gewindestift M 4 x 4 TGL 0-551	Threaded pin M 4 x 4 TGL 0-551	Závitový kolík M 4 x 4 TGL 0-551	menetes szeg M 4 x 4 TGL 0-551
6	80 04 08 12	Nadelstange	Needle bar	Jehelní tyč	tűrúd
7	80 04 08 14	Nadelhalter	Needle support	Držák jehly	tűtartó
8	80 04 08 07	Fadenführung	Thread guide	Vedení niti	szálvezető
9	80 04 08 08	Nadelklemmschraube	Needle clamping screw	Svěrací šroub jehly	tűbefogó csavar
10	80 04 08 09	Rändelmutter	Knurled nut	Rýhovaná matice	recézett anya
	80 02 00 75	Nadelstangenkloben, komplett best. aus lfd. Nr. 11 – 12	Needle bar block, compl. consisting of Item Nos. 11 and 12	Čelist jehelní tyče, kompletní, skládající se z běž. čís. 11-12	tűrúdsikattyú, komplett, a 11 – 12. számú részekből áll
11	80 02 00 76	Nadelstangenkloben	Needle bar block	Čelist jehelní tyče	tűrúdsikattyú
12	80 00 92 23	Gewindestift M 5 x 5 TGL 0-438	Threaded pin M 5 x 5 TGL 0-438	Závitový kolík M 5 x 5 TGL 0-438	menetes szeg M 5 x 5 TGL 0-438
13	80 04 06 14	Presserstange	Presser bar	Stlačovací táhlo	nyomórúd
	80 04 06 17	Führungskloben, komplett best. aus lfd. Nr. 14 – 15	Guide block, compl. consisting of Item Nos. 14 and 15	Vodící čelist, kompletní, skládající se z běž. čís. 14-15	vezetősikattyú, komplett a 14 – 15. számú részekből áll
14	80 04 06 18	Führungskloben	Guide block	Vodící čelist	vezetősikattyú
15	80 00 92 25	Gewindestift M 5 x 6 TGL 0-438	Threaded pin M 5 x 6 TGL 0-438	Závitový kolík M 5 x 6 TGL 0-438	menetes szeg M 5 x 6 TGL 0-438
16	80 02 00 86	Feder	Spring	Pružina	rugó
17	80 02 00 87	Buchse	Bush	Pouzdro	persely
18	80 04 06 16	Regulierungsmutter	Regulating nut	Regulační matice	szabályozó anya
19	80 08 06 01	Regulierungsknopf-Buchse	Regulating knob bush	Pouzdro regulačního knoflíku	szabályozógomb-persely
20	80 04 08 22	Regulierknopf	Regulating knob	Regulační knoflík	szabályozó gomb
21		Spannstift 3 x 14 TGL 0-1481	Dowel pin 3 x 14 TGL 0-1481	Napínací kolík 3 x 14 TGL 0-1481	feszítő szeg 3 x 14 TGL 0-1481
22	80 04 06 20	Schraube	Screw	Šroub	csavar



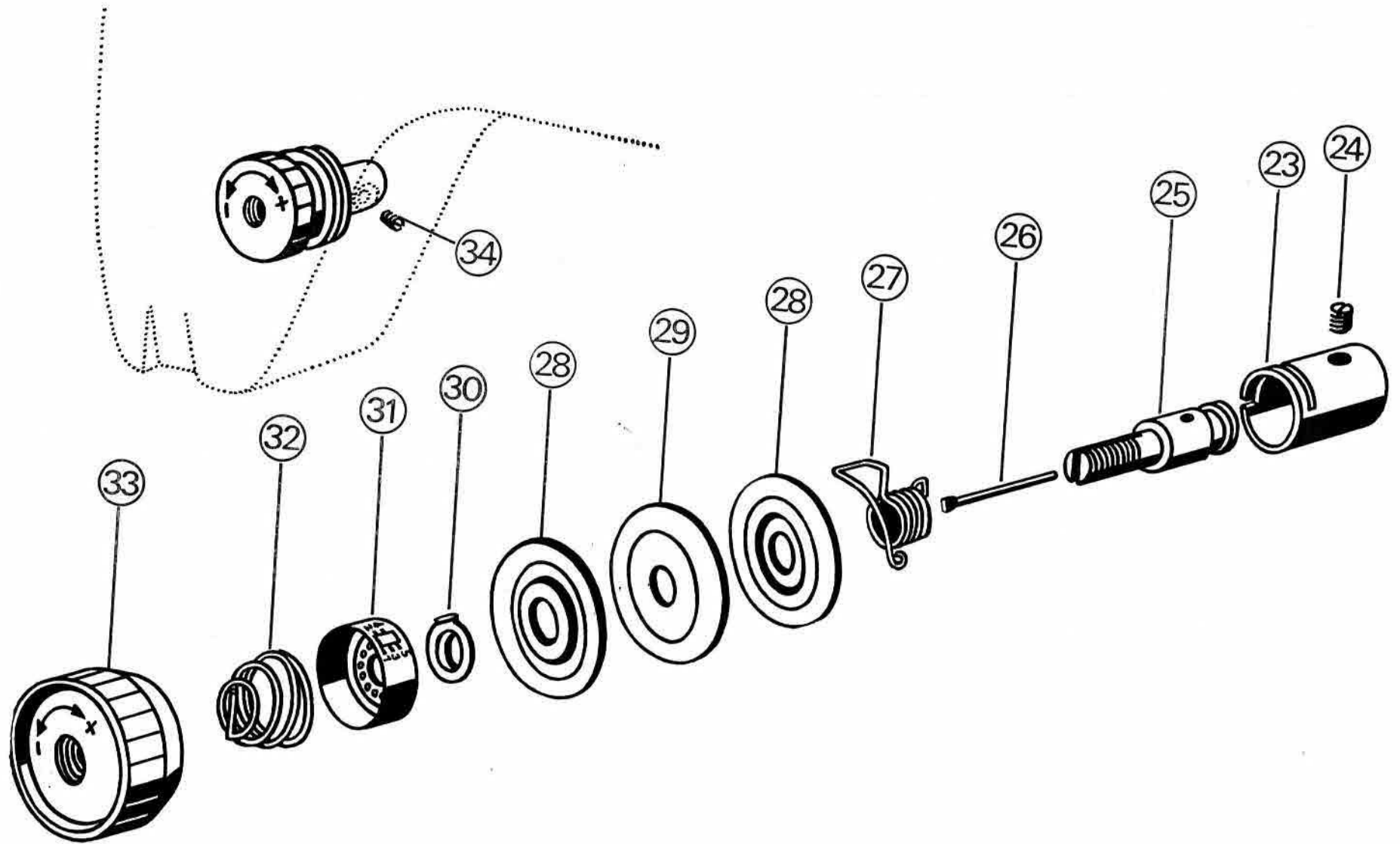
Tafel 6: Nadelantrieb - Presser-  
stange - Oberfadenspannung

Table 6: Needle drive - Presser bar  
and upper thread tensioning device

Tabulka 6: Náhon jehly - stlačovací  
táhlo - napínání horní niti

6. Tábla Tűhajtás - nyomórúd -  
felsőszálfeszesség

Lfd. Nr. Item No. Běž. čís. Fsz.	Bestell-Nr. Order-Nr. Čís. objednávky Megrendelési sz.	Benennung	Designation	Označení	Megnerezés
	80 02 01 04	Oberfadenspannung, komplett best. aus lfd. Nr. 24 – 33	Upper thread tension, compl. consisting of Item Nos. 24 – 33	Napínání horní niti, kompletní, skládající se z běž. čís. 24–33	felsőszálfeszítő, komplett, a 24 – 33. számú részekből áll
23	80 02 01 05	Spannungsgehäuse	Tension casing	Napínací skříňka	feszítőház
24	80 08 06 14	Gewindestift	Threaded pin	Závitový kolík	menetes szeg
25	80 02 01 06	Schlitzbolzen	Slotted pin	Štěrbínový čep	hasított szeg
26	80 02 01 07	Lüftstift	Lifting pin	Odbřzdovací kolík	lazítószeg
27	80 02 01 08	Fadenanzugsfeder	Thread tensioning spring	Pružina napínání niti	szálmeghúzó rugó
28		Spannscheibe	Tension disc	Napínací podložka	feszítőtárcsa
		A 6,5 x 25 TGL 45-12951	A 6,5 x 25 TGL 45-12951	A 6,5 x 25 TGL 45-12951	A 6,5 x 25 TGL 45-12951
29		Zwischenscheibe	Intermediate disc	Distanční podložka	közbetértárcsa
		C 25 TGL 45-12951	C 25 TGL 45-12951	C 25 TGL 45-12951	C 25 TGL 45-12951
30	80 02 01 09	Stegscheibe	Web disc	Tímenová podložka	gerinctárcsa
31	80 02 01 10	Hülse	Sleeve	Pouzdro	hüvely
32	80 02 01 11	Kegelfeder	Conical spiral spring	Kúzelová pružina	kúpos rugó
33	80 02 01 12	Spannungsmutter	Tension nut	Napínací matice	feszítőanya
34	80 00 92 92	Gewindestift	Threaded pin	Závitový kolík	menetes szeg
		M 4 x 6 TGL 0–551	M 4 x 6 TGL 0–551	M 4 x 6 TGL 0–551	M 4 x 6 TGL 0–551
		<b>Besonders beanspruchte Teile</b>	<b>Wear part</b>	<b>Součásti podléhající rychlému opotřebení</b>	<b>Kopó alkatrészek</b>
27	80 02 01 08	Fadenanzugsfeder	Thread tensioning spring	Pružina napínání niti	szálmeghúzó rugó



**Tafel 7**  
**Knopflocheinrichtung**

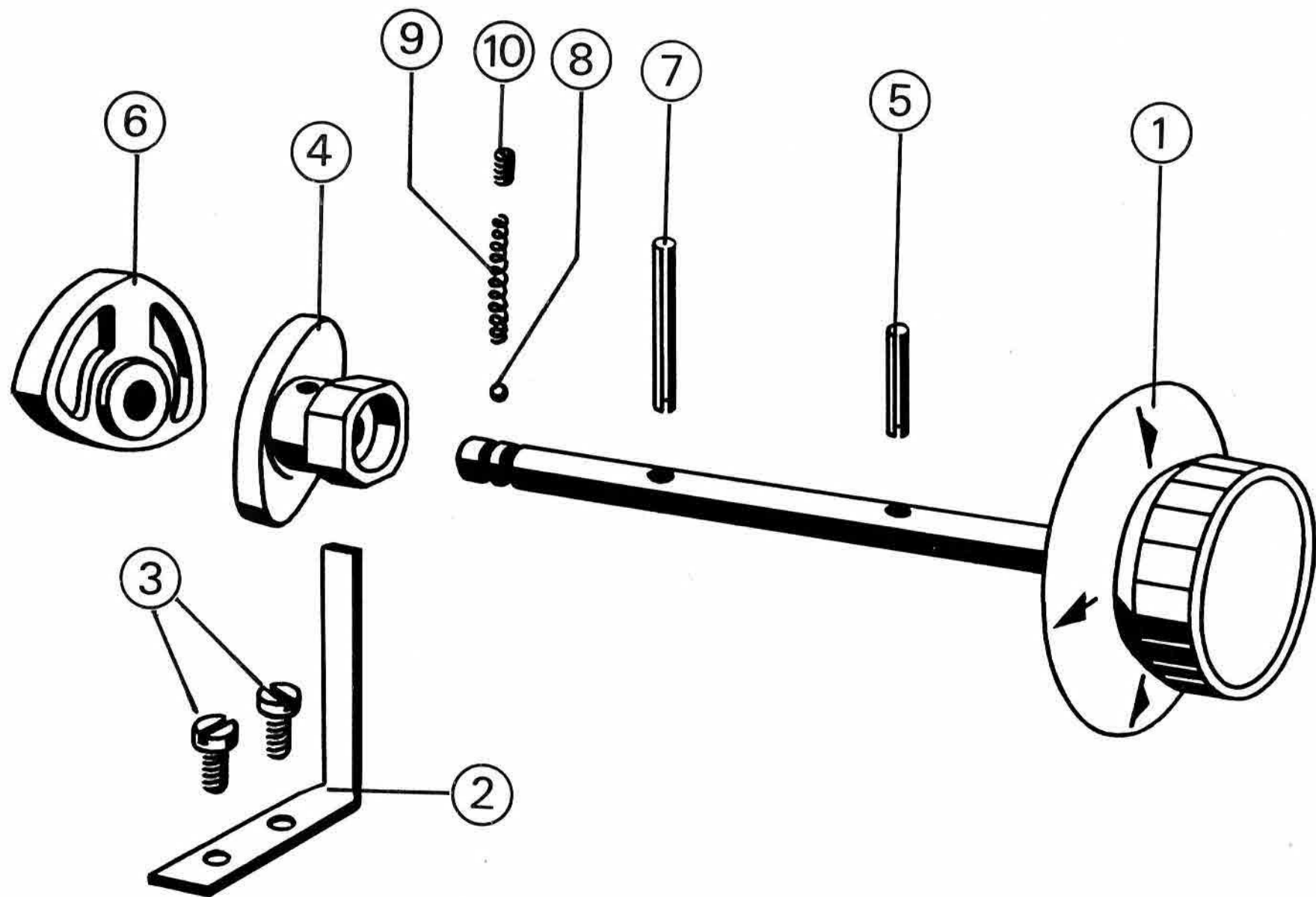
**Table 7**  
**Button-hole device**

**Tabulka 7**  
**Zařizení na knoflíkové dírky**

**7. Tábla**  
**Gomblyukberendezés**

Lfd. Nr. Item No. Běž. čís. Fsz.	Bestell-Nr. Order-Nr. Čís. objednávky Megrendelési sz.	Benennung	Designation	Označení	Megnevezés
1	80 02 00 47	Verlagerungswelle	Changeover shaft	Hřídel přesunu	eltolódási tengely
2	80 02 00 12	Rastfeder	Stop spring	Zajišťovací pružina	reteszrugó
3	80 00 90 36	Zylinderschraube	Fillister head screw	Válcový šroub	hengerfejű csavar
4	80 02 00 13	Überstichkurve	Overstitch cam	Křivka rozpichu klikatého stehu	áttűző ívdarab
5		Spannstift 3 x 16 TGL 0-1481	Dowel pin 3 x 16 TGL 0-1481	Napínací kolík 3 x 16 TGL 0-1481	feszítőszeg 3 x 16 TGL 0-1481
6	80 02 00 14	Verlagerungskurve	Changeover cam	Křivka přesunu	eltoló ívdarab
7		Spannstift 3 x 24 TGL 0-1481	Dowel pin 3 x 24 TGL 0-1481	Napínací kolík 3 x 24 TGL 0-1481	feszítőszeg 3 x 24 TGL 0-1481
8		Kugel 1/8" III TGL 15 515	Ball 1/8" III TGL 15 515	Kulička 1/8" III TGL 15 515	golyó 1/8" III TGL 15 515
9	80 02 00 15	Druckfeder	Compression spring	Tlačná pružina	nyomórugó
10	80 00 92 91	Gewindestift M 4 x 4 TGL 0-551	Threaded pin M 4 x 4 TGL 0-551	Závitový kolík M 4 x 4 TGL 0-551	menetes szeg M 4 x 4 TGL 0-551





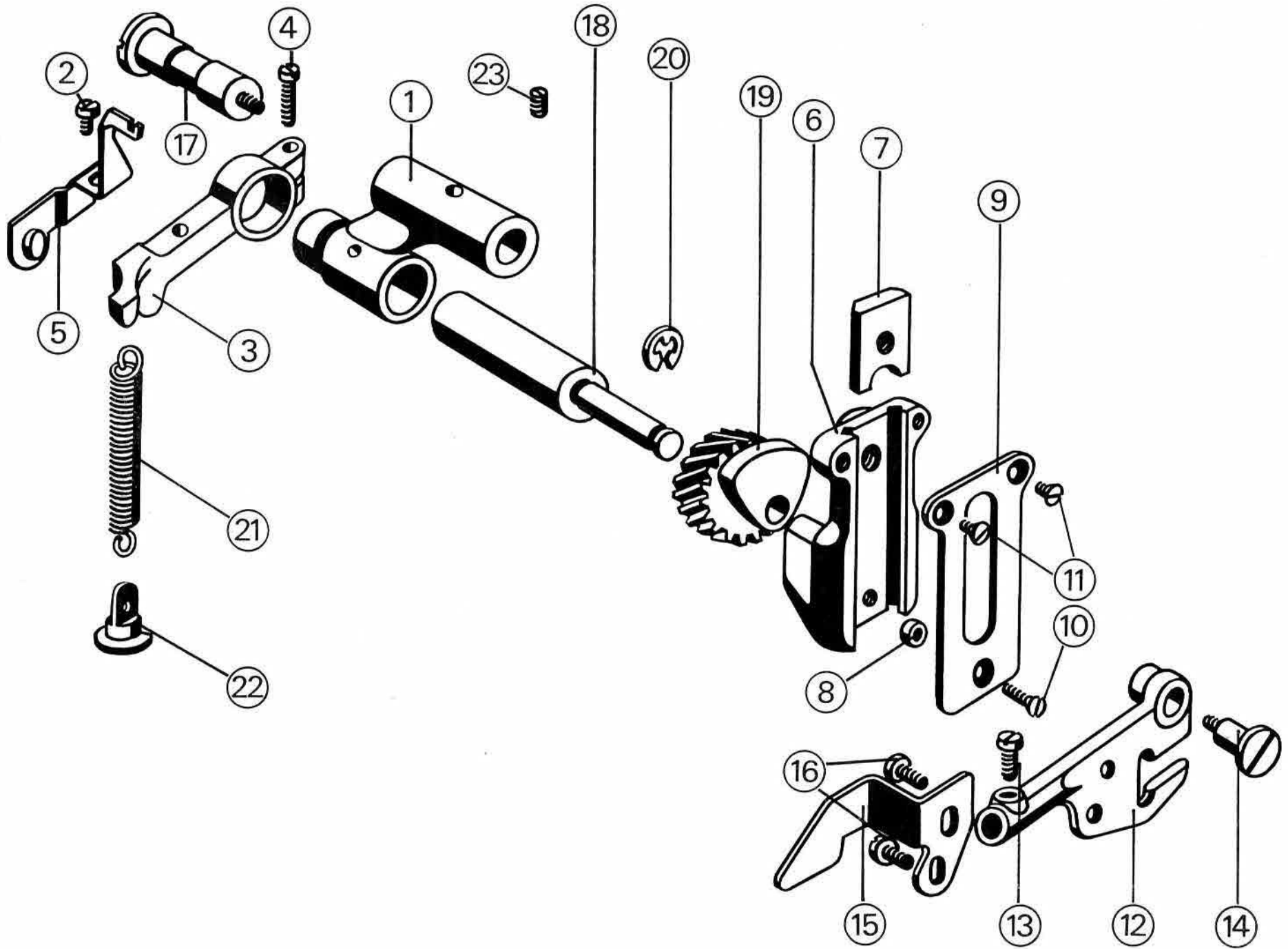
**Tafel 8**  
**Überstichaggregat**

**Table 8**  
**Overstitch unit**

**Tabulka 8**  
**Agregát klikatého stehu**

**8. Tábla**  
**Áttűző szerkezet**

Lfd. Nr. Item No. Běž. čís. Fsz.	Bestell-Nr. Order-Nr. Čís. objednávky Megrendelési sz.	Benennung	Designation	Označení	Megnevezés
1	80 02 00 54	Kulissen-Tragarm	Slide rocker arm	Nosné rameno kulisy	kulissza-tartókar
2	80 00 90 76	Linsenschraube BM 4 x 6 TGL 0-85	Fillister head screw BM 4 x 6 TGL 0-85	Šroub s čochkovitou hlavou BM 4 x 6 TGL 0-85	lencsefejű csavar BM 4 x 6 TGL 0-85
3	80 02 00 55	Abtastglied	Scanner	Snímací článek	letapogató tag
4	80 00 93 23	Linsenschraube BM 4 x 12 TGL 0920	Fillister head screw BM 4 x 12 TGL 0-920	Šroub s čochkovitou hlavou BM 4 x 12 TGL 0-920	lencsefejű csavar BM 4 x 12 TGL 0-920
5	80 02 00 57 80 02 00 60	Federhalter Zickzack-Kulisse, komplett best. aus lfd. Nr. 5 - 11	Spring support Zigzag slide, compl. consisting of Item Nos. 5 - 11	Držák pružiny Kulisa klikatého stehu, kompletní, skládající se z běž. čís. 5-11	rugótartó cikcakk kulissza, komplett, az 5 - 11. számú részekből áll
6	80 02 00 61	Überstichkulisse	Overstitch slide	Kulisa rozpichu klikatého stehu	áttűzőkulissza
7	80 02 00 62	Kulissenstein	Sliding block	Klouzátko kulisy	kulisszakő
8	80 02 00 63	Distanzscheibe	Distance disc	Rozpěrné pouzdro	távtartó tárcsa
9	80 02 00 64	Abdeckblech	Cover sheet	Krycí plech	fedőlemez
10	80 00 94 84	Senkschraube BM 3 x 10 TGL 5683	Countersunk screw BM 3 x 10 TGL 5683	Zápustný šroub BM 3 x 10 TGL 5683	süllyesztettfejű csavar BM 3 x 10 TGL 5683
11	80 00 94 81	Senkschraube BM 3 x 5 TGL 5683	Countersunk screw BM 3 x 5 TGL 5683	Zápustný šroub BM 3 x 5 TGL 5683	süllyesztettfejű csavar BM 3 x 5 TGL 5683
12	80 02 00 65	Anschlußstück	Connection piece	Přípojka	csatlakozódarab
13	80 00 93 21	Linsenschraube BM 4 x 6 TGL 0-920	Fillister head screw BM 4 x 6 TGL 0-920	Šroub s čochkovitou hlavou BM 4 x 6 TGL 0-920	hengerfejű csavar BM 4 x 6 TGL 0-920
14	80 02 00 67	Antriebsbolzen	Drive bolt	Hnací čep	meghajtó csapszeg
15	80 02 00 68	Kurvenwinkel	Curve angle	Křivkový úhelník	ívszög
16	80 00 90 36	Zylinderschraube BM 4 x 6 TGL 0-84	Fillister head screw BM 4 x 6 TGL 0-84	Válcový šroub BM 4 x 6 TGL 0-84	hengerfejű csavar BM 4 x 6 TGL 0-84
17	80 02 00 69	Scharnierbolzen	Hinge bolt	Pantový čep	csuklócsapszeg
18	80 02 00 70	Exzenter-Lagerwelle	Eccentric bearing shaft	Hřídel výstředníku	excenter-csapágytengely
19	80 02 00 71	Zickzack-Gegenrad	Zigzag counter wheel	Spoluzabírající ozubené kolo klikatého stehu	cikcakk ellenkerék
20		Sicherungsscheibe 5 TGL 0-6799	Locking disc 5 TGL 0-6799	Pojistná podložka 5 TGL 0-6799	biztosító tárcsa 5 TGL 0-6799
21	80 02 00 16	Zugfeder	Tension spring	Tažná pružina	húzórugó
22	80 02 00 17	Aufhängebolzen	Suspension bolt	Závěsný čep	feltűglesztő csapszeg
23	80 00 92 92	Gewindestift M 4 x 6 TGL 0-551	Threaded pin M 4 x 6 TGL 0-551	Závitový kolík M 4 x 6 TGL 0-551	menetes szeg M 4 x 6 TGL 0-551



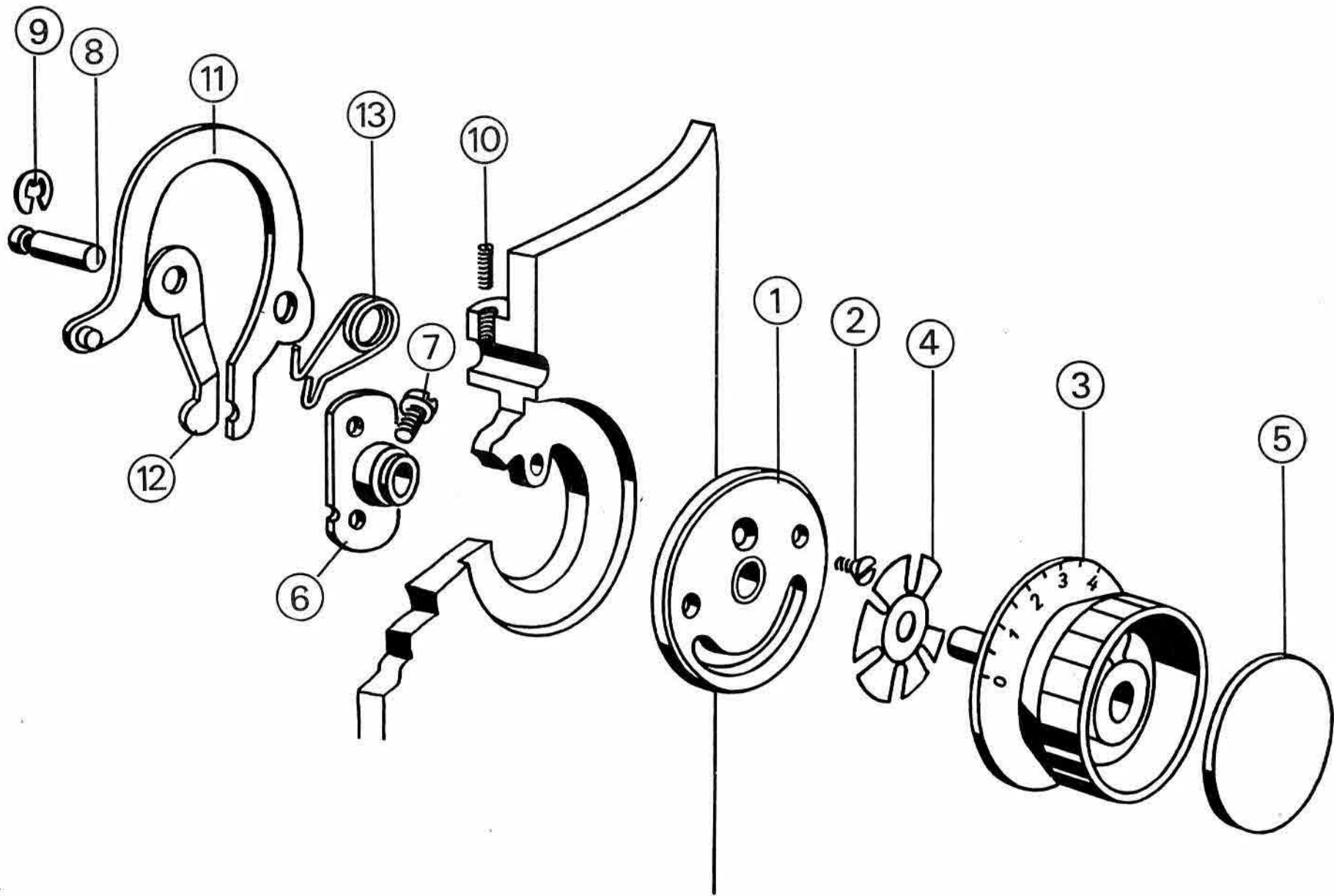
**Tafel 9**  
**Überstichschaltgetriebe**

**Table 9**  
**Overstitch change-over gear**

**Tabulka 9**  
**Posuvová skříň klikatého stehu**

**9. Tábla**  
**Áttűző kapcsolómű**

Lfd. Nr. Item No. Běž. čís. Fsz.	Bestell-Nr. Order-Nr. Čís. objednávky Megrendelési sz.	Benennung	Designation	Označení	Megnevezés
1	80 02 00 02	Überstich-Handgriffbuchse	Overstitch handle bush	Pouzdro rukojeti klikatého stehu	áttűző fogantyúpersely
2	80 00 94 87	Senkschraube BM 4 x 8 TGL 5683	Countersunk screw BM 4 x 8 TGL 5683	Zápusťný šroub BM 4 x 8 TGL 5683	süllyesztettfejű csavar BM 4 x 8 TGL 5683
3	80 02 00 29	Überstich-Handgriff	Overstitch handle	Rukojeť klikatého stehu	áttűző fogantyú
4	80 02 00 11	Spannscheibe	Tension disc	Napínací podložka	feszítő tárcsa
5	80 02 00 34	Abdeckplatte	Cover plate	Závěrná deska	fedőlap
6	80 02 00 36	Kurvenscheibe	Cam disc	Vačkový kotouč	bütyköstárcsa
7	80 00 93 24	Linsenschraube BM 5 x 6 TGL 0-920	Fillister head screw BM 5 x 6 TGL 0-920	Šroub s čokovitou hlavou BM 5 x 6 TGL 0-920	lencsefejű csavar BM 5 x 6 TGL 0-920
8	80 02 00 46	Lagerbolzen	Bearing bolt	Ložiskový čep	csapágycsap
9		Sicherungsring 5 TGL 6799	Locking ring 5 TGL 6799	Pojistný kroužek 5 TGL 6799	biztosító gyűrű 5 TGL 6799
10	80 00 92 92	Gewindestift M 4 x 6 TGL 0-551	Threaded pin M 4 x 6 TGL 0-551	Závitový kolík M 4 x 6 TGL 0-551	menetes szeg M 4 x 6 TGL 0-551
11	80 02 00 40	Steuerhebel	Control lever	Řídicí páka	vezérlőkar
12	80 02 00 43	Ausgleichglied	Compensation link	Vyrovňovací článek	kiegyenlítő tag
13	80 02 00 44	Drehfeder	Turn spring	Otočná pružina	forgórugó



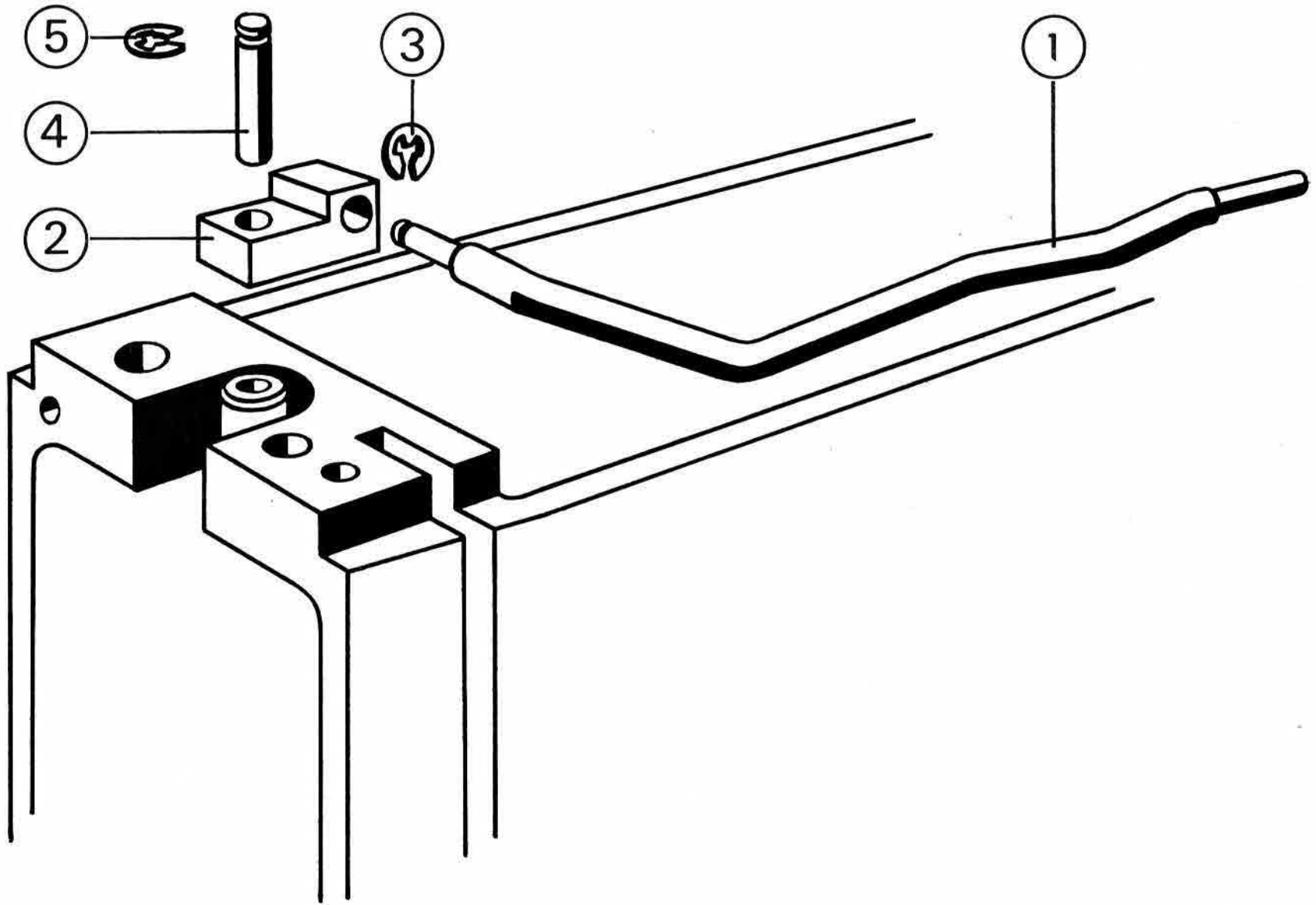
**Tafel 10**  
**Rahmenverbindung**

**Table 10**  
**Frame connection**

**Tabulka 10**  
**Rámové spojení**

**10. Tábla**  
**Keretösszeköttetés**

Lfd. Nr. Item No. Běž. čís. Fsz.	Bestell-Nr. Order-Nr. Čís. objednávky Megrendelési sz.	Benennung	Designation	Označení	Megnevezés
	80 02 00 88	Rahmenverbindung, komplett best. aus lfd. Nr. 1 – 5	Frame connection, compl. consisting of Item Nos. 1 – 5	Rámové spojení, kompletní, skládající se z běž. čís. 1–5	keretösszeköttetés, komplett, az 1 – 5. számú részekből áll
1	80 02 00 89	Zugstange	Draw bar	Táhlo	vonórúd
2	80 02 00 90	Rahmenkurbel	Frame crank	Rámová klika	keretforgattyú
3		Sicherungsscheibe 3,2 TGL 0–6799	Locking disc 3.2 TGL 0–6799	Pojistná podložka 3,2 TGL 0-6799	biztosító tárcsa 3,2 TGL 0–6799
4	80 02 00 92	Antriebsbolzen	Drive bolt	Hnací čep	hajtócsapszeg
5		Sicherungsscheibe 5 TGL 0–6799	Locking disc 5 TGL 0–6799	Pojistná podložka 5 TGL 0-6799	biztosító tárcsa 5 TGL 0–6799
		<b>Besonders beanspruchte Teile</b>	<b>Wear parts</b>	<b>Součásti podléhající rychlému opotřebení</b>	<b>Kopó alkatrészek</b>
3		Sicherungsscheibe 3,2 TGL 0–6799	Locking disc 3.2 TGL 0–6799	Pojistná podložka 3,2 TGL 0-6799	biztosító tárcsa 3,2 TGL 0–6799



**Tafel 11**  
**Versenkeinrichtung**

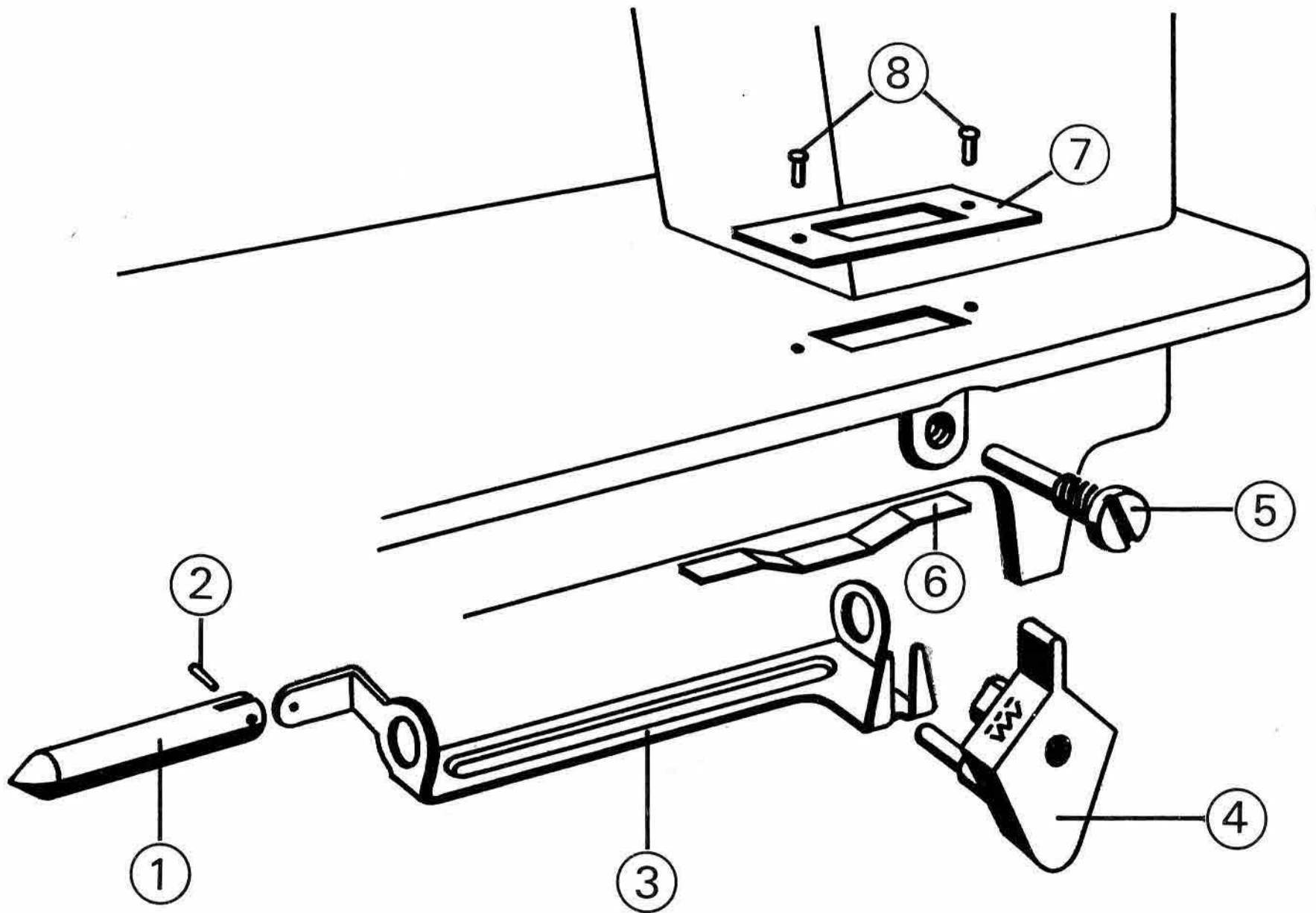
**Table 11**  
**Countersinking device**

**Tabulka 11**  
**Zápustné zařízení**

**11. Tábla**  
**Lesüllyesztő berendezés**

Lfd. Nr. Item No. Běž. čís. Fsz.	Bestell-Nr. Order-Nr. Čís. objednávky Megrendelési sz.	Benennung	Designation	Označení	Megnevezés
	80 04 26 01	Versenkeinrichtung, komplett best. aus lfd. Nr. 1 – 3	Countersinking device, compl. consisting of Item Nos. 1 – 3	Zápustné zařízení, kompletní, skládající se z běž. čís. 1–3	lesüllyesztő berendezés, komplett, az 1 – 3. számú részekből áll
1	80 04 26 02	Spitzbolzen	Centered bolt	Hrotový čep	hegyes csapszeg
2	80 00 93 93	Zylinderkerbstift 2 x 8 TGL 0–1473	Cylindrical slotted pin 2 x 8 TGL 0–1473	Válcový rýhovaný kolík 2 x 8 TGL 0-1473	hengeres hasítottzeg 2 x 8 TGL 0–1473
3	80 04 26 03	Zugstange	Draw bar	Táhlo	vonórúd
4	80 04 26 04	Transporteur-Versenknopf	Feeder lowering button	Zápustkový knoflík posunovače	anyagtovábbító-lesüllyesztőgomb
5	80 04 26 05	Schraube	Screw	Šroub	csavar
6	80 04 26 07	Feder	Spring	Pružina	rugó
7	80 04 26 06	Deckplatte	Cover plate	Krycí deska	fedőlap
8	80 04 94 23	Halbrundkerbnagel	Half-round slotted pin	Polokulatý rýhovaný hřebík	félgömbfejű hornyos szeg
		<b>Besonders beanspruchte Teile</b>	<b>Wear part</b>	<b>Součásti podléhající rychlému opotřebení</b>	<b>Kopó alkatrészek</b>
4	80 04 26 04	Transporteur-Versenknopf	Feeder lowering button	Zápustkový knoflík posunovače	anyagtovábbító-lesüllyesztőgomb





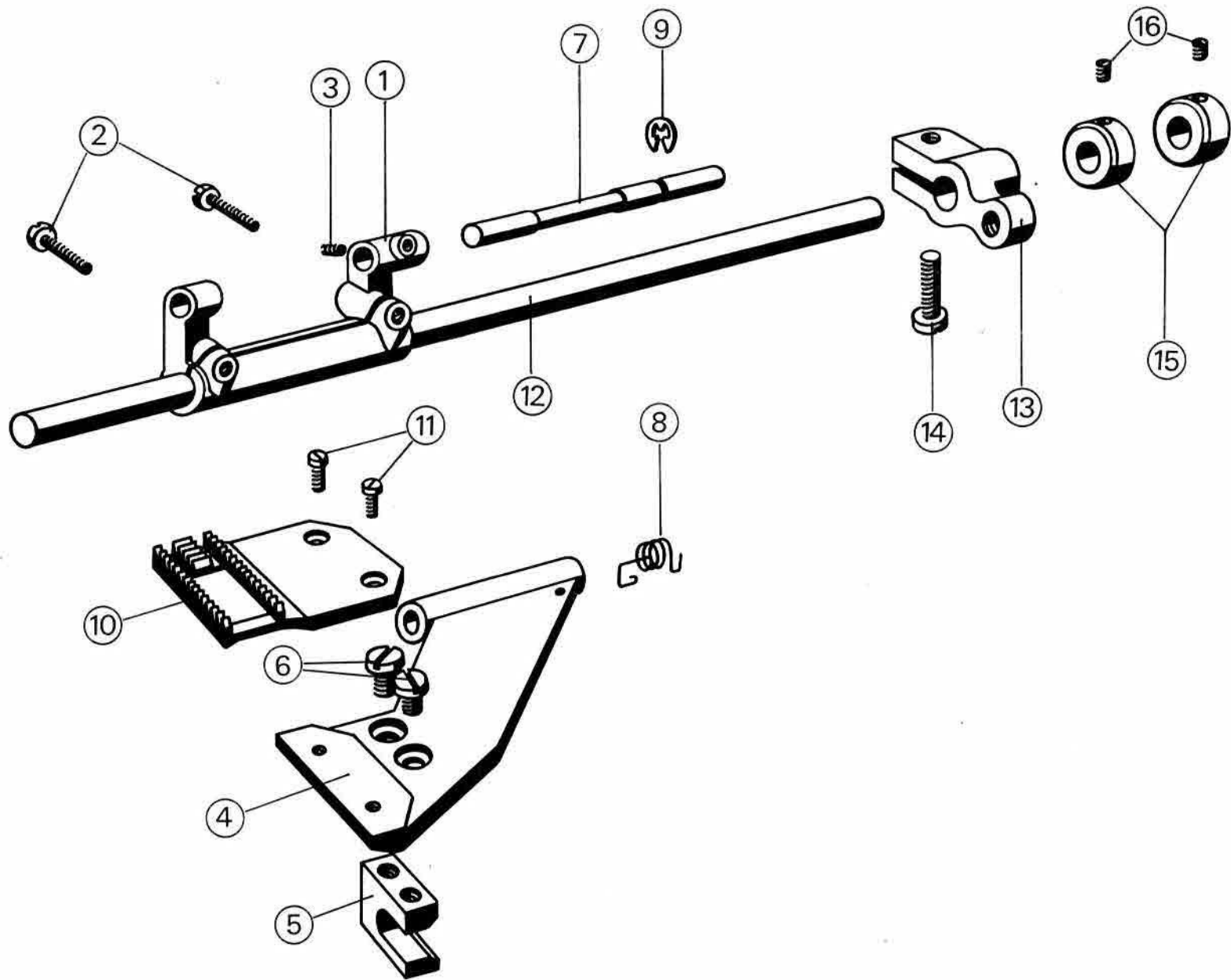
**Tafel 12  
Schubantrieb**

**Table 12  
Feed drive**

**Tabulka 12  
Náhon posuvu**

**12. Tábla  
Tolóhajtás**

Lfd. Nr. Item No. Běž. čís. Fsz.	Bestell-Nr. Order-Nr. Čís. objednávky Megrendelési sz.	Benennung	Designation	Označení	Megnevezés
	80 04 27 14	Transporteurträger, komplett best. aus lfd. Nr. 1 – 9	Feeder carrier, compl. consisting of Item Nos. 1 – 9	Nosník posunovače, kompletní, skládající se z běž. čís. 1–9	anyagtovábbító tartórész, komplett, az 1 – 9. számú részekből áll
1	80 04 27 03	Schubkurbel	Feed crank	Klika posuvu	tolóforgattyú
2	80 00 90 48	Zylinderschraube BM 4 x 16 TGL 0–84	Fillister head screw BM 4 x 16 TGL 0–84	Válcový šroub BM 4 x 16 TGL 0-84	hengerfejű csavar BM 4 x 16 TGL 0–84
3	80 00 92 91	Gewindestift M 4 x 4 TGL 0–551	Threaded pin M 4 x 4 TGL 0–551	Závitový kolík M 4 x 4 TGL 0-551	menetes szeg M 4 x 4 TGL 0–551
4	80 04 27 04	Transporteurträger	Feeder carrier	Nosník posunovače	anyagtovábbító tartó
5	80 04 27 05	Trärgabel	Carrier fork	Vidlice nosníku	tartóvilla
6	80 00 90 34	Zylinderschraube BM 4 x 4 TGL 0–84	Fillister head screw BM 4 x 4 TGL 0–84	Válcový šroub BM 4 x 4 TGL 0-84	hengerfejű csavar BM 4 x 4 TGL 0–84
7	80 04 27 07	Scharnierbolzen	Hinge bolt	Pantový čep	csuklócsapszeg
8	80 04 27 08	Drehfeder	Turn spring	Otočná pružina	forgórugó
9		Sicherungsscheibe 4 TGL 0–6799	Locking disc 4 TGL 0–6799	Pojistná podložka 4 TGL 0-6799	biztosító tárcsa 4 TGL 0–6799
10	80 04 27 06	Transporteur	Feeder	Posunovač	anyagtovábbító
11	80 00 90 29	Zylinderschraube BM 3 x 6 TGL 0–84	Fillister head screw BM 3 x 6 TGL 0–84	Válcový šroub BM 3 x 6 TGL 0-84	hengerfejű csavar BM 3 x 6 TGL 0–84
12	80 04 27 13	Schubwelle	Feed shaft	Hřídel posuvu	tolótengely
	80 04 27 11	Zugstangenkurbel, komplett best. aus lfd. Nr. 13 – 14	Draw rod crank, compl. consisting of Item Nos. 13 and 14	Klika táhla, kompletní, skládající se z běž. čís. 13–14	vonórúdforgattyú, komplett, a 13 – 14. számú részekből áll
13	80 04 27 12	Zugstangenkurbel	Draw rod crank	Klika táhla	vonórúdforgattyú
14	80 00 90 42	Zylinderschraube BM 5 x 12 TGL 0–84	Fillister head screw BM 5 x 12 TGL 0–84	Válcový šroub BM 5 x 12 TGL 0-84	hengerfejű csavar BM 5 x 12 TGL 0–84
	80 04 27 09	Stellring, komplett best. aus lfd. Nr. 15 – 16	Set collar, compl. consisting of Item Nos. 15 and 16	Nastavovací kroužek, kompletní, skládající se z běž. čís. 15–16	állítógyűrű, komplett, a 15 – 16. számú részekből áll
15	80 04 27 10	Stellring	Set collar	Nastavovací kroužek	állítógyűrű
16	80 00 95 60	Gewindestift AM 5 x 0,5 x 5 TGL 45-05228	Threaded pin AM 5 x 0,5 x TGL 45-05228	Závitový kolík AM 5 x 0,5 x 5 TGL 45-05228	menetes szeg AM 5 x 0,5 x 5 TGL 45-05228
		<b>Besonders beanspruchte Teile</b>	<b>Wear parts</b>	<b>Součásti podléhající rychlému opotřebení</b>	<b>Kopó alkatrészek</b>
5	80 04 27 05	Trärgabel	Carrier fork	Vidlice nosníku	tartóvilla
10	80 04 27 06	Transporteur	Feeder	Posunovač	anyagtovábbító



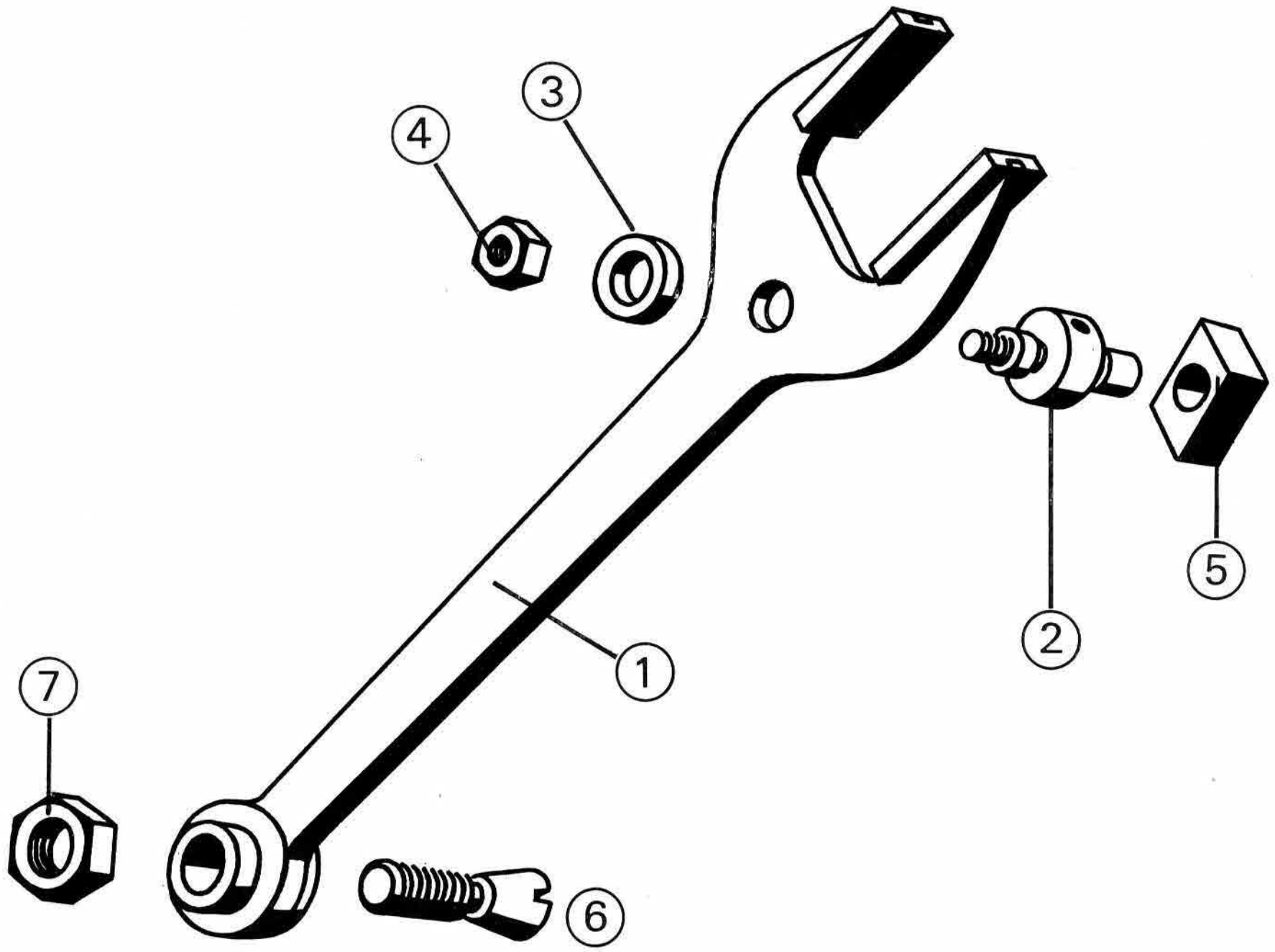
**Tafel 13**  
**Transporteurgabel**

**Table 13**  
**Feed fork**

**Tabulka 13**  
**Vidlice posunovače**

**13. Tábla**  
**Anyagtovábbító villa**

Lfd. Nr. Item No. Běž. čís. Fsz.	Bestell-Nr. Order-Nr. Čís. objednávky Megrendelési sz.	Benennung	Designation	Označení	Megnevezés
	80 04 28 01	Transporteurgabel, komplett best. aus lfd. Nr. 1 – 5	Feeder fork, compl. consisting of Item Nos. 1 – 5	Vidlice posunovače, kompletní, skládající se z běž. čís. 1–5	anyagtovábbító villa, komplett, az 1 – 5. számú részekből áll
1	80 04 28 02	Transporteurgabel	Feeder fork	Vidlice posunovače	anyagtovábbító villa
2	80 04 28 03	Lagerbolzen	Bearing bolt	Ložiskový čep	csapágyszeg
3	80 04 28 08	Scheibe	Washer	Podložka	tárcsa
4	80 00 93 73	Sechskantmutter BM 5 TGL 0–934	Hexagon nut BM 5 TGL 0–934	Šestihránná matice BM 5 TGL 0-934	hatlapú anya BM 5 TGL 0–934
5	80 04 28 04	Kulissenstein	Sliding block	Klouzátka kulisy	kulisszakő
6	80 04 28 05	Konusschraube	Conical spiral screw	Konusový šroub	kúpos csavar
7	80 04 28 06	Sechskantmutter	Hexagon nut	Šestihránná matice	hatlapú anya



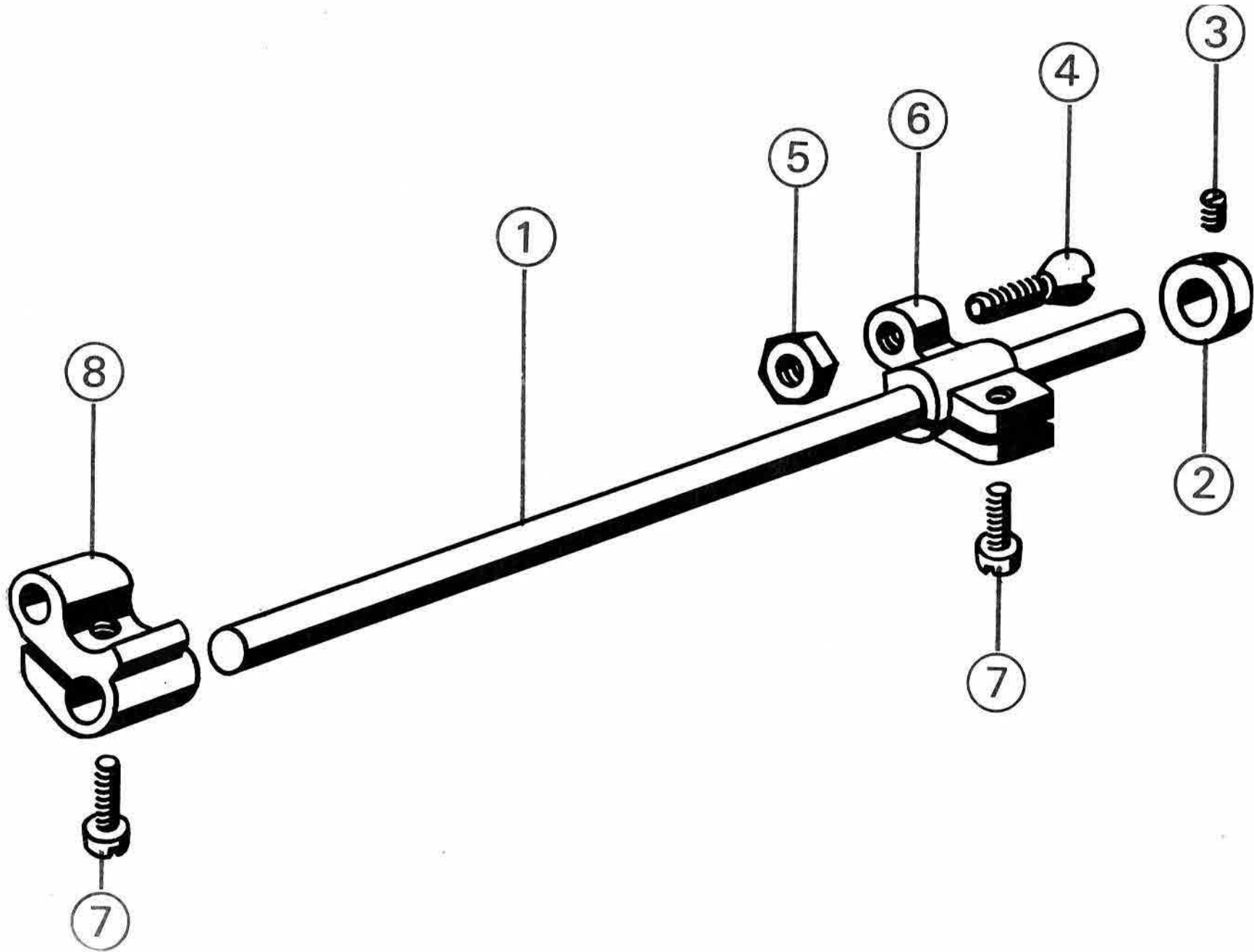
**Tafel 14**  
**Hubantrieb**

**Table 14**  
**Lifting drive**

**Tabulka 14**  
**Náhon zdvihu**

**14. Tábla**  
**Emelőhajtás**

Lfd. Nr. Item No. Běž. čís. Fsz.	Bestell-Nr. Order-Nr. Čís. objednávky Megrendelési sz.	Benennung	Designation	Označení	Megnevezés
1	80 04 29 01 80 04 27 09	Hubwelle Stelling, komplett best. aus lfd. Nr. 2 – 3	Lifting shaft Set collar, compl. consisting of Item Nos. 2 and 3	ZdvihoVý hřidel Nastavovací kroužek, kompletní, skládající se z běž. čís. 2–3	emelőtengely állítógyűrű, komplett, a 2–3. számú részekből áll
2	80 04 27 10	Stelling	Set collar	Nastavovací kroužek	állítógyűrű
3	80 00 95 60	Gewindestift AM 5 x 0,5 x 5 TGL 45-05228	Threaded pin AM 5 x 0.5 x 5 TGL 45-05228	Závitový kolík AM 5 x 0,5 x 5 TGL 45-05228	menetes szeg AM 5 x 0,5 x 5 TGL 45-05228
4	80 04 28 05	Konusschraube	Conical spiral screw	Konusový šroub	kúpos csavar
5	80 04 28 06 80 04 27 11	Sechskantmutter Zugstangenkurbel, komplett best. aus lfd. Nr. 6 – 7	Hexagon nut Draw bar crank, compl. consisting of Item Nos. 6 and 7	Šestihránná matice Klika táhla, kompletní, skládající se z běž. čís. 6–7	hatlapú anya vonórúdforgattyú, komplett, a 6–7. számú részekből áll
6	80 04 27 12	Zugstangenkurbel	Draw bar crank	Klika táhla	vonórúdforgattyú
7	80 00 90 42 80 04 28 02	Zylinderschraube BM 5 x 12 TGL 0–84 Hubkurbel, komplett best. aus lfd. Nr. 7 – 8	Fillister head screw BM 5 x 12 TGL 0–84 Hand crank, compl. consisting of Item Nos. 7 and 8	Válcový šroub BM 5 x 12 TGL 0-84 ZdvihoVá klika, kompletní, skládající se z běž. čís. 7–8	hengerfejű csavar BM 5 x 12 TGL 0-84 emelőforgattyú, komplett, a 7–8. számú részekből áll
8	80 04 29 03	Hubkurbel	Hand crank	ZdvihoVá klika	emelőforgattyú





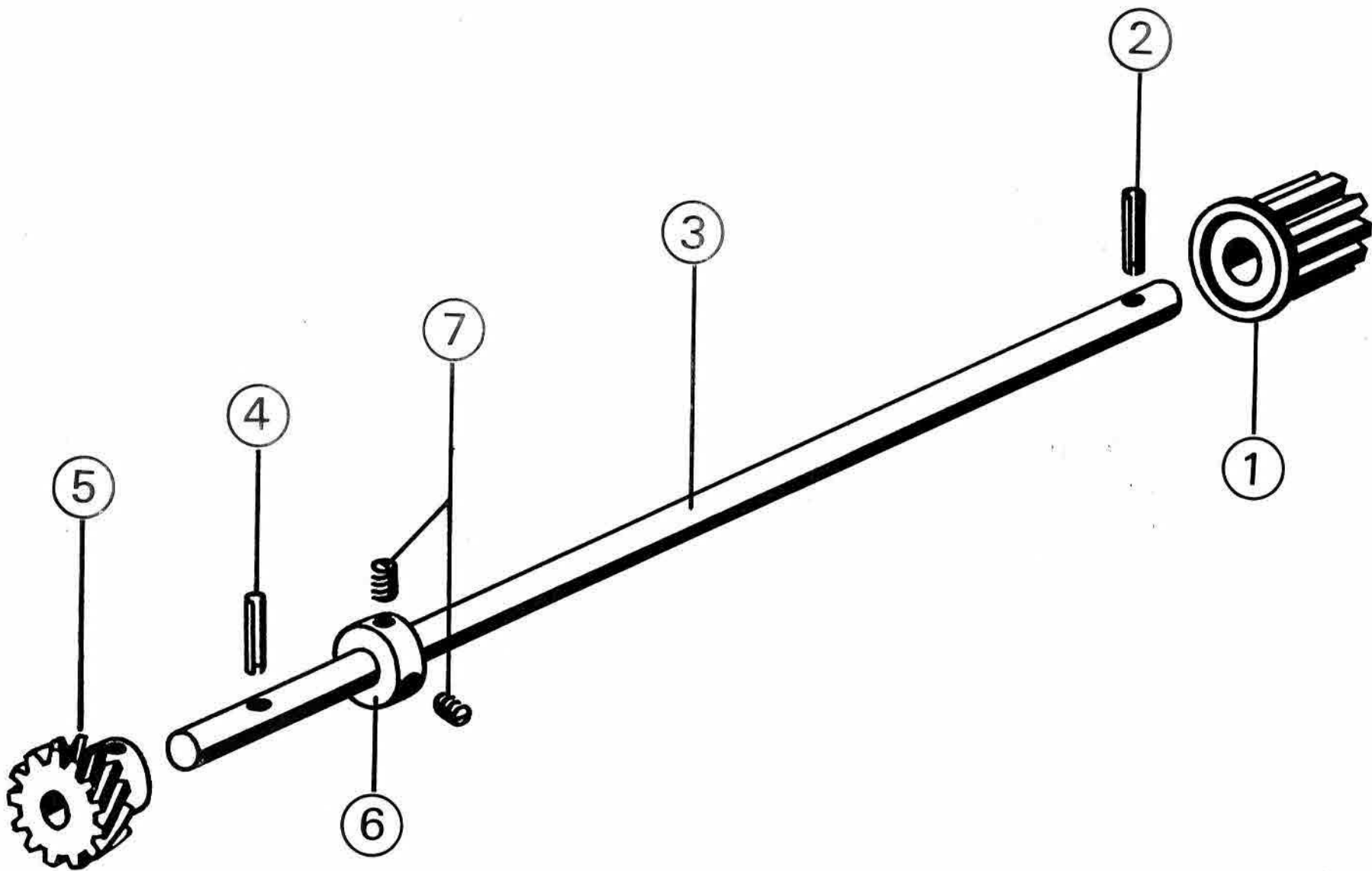
**Tafel 15  
Greiferantrieb**

**Table 15  
Looper drive**

**Tabulka 15  
Náhon drapáku**

**15. Tábla  
Hurokfogóhajtás**

Lfd. Nr. Item No. Běž. čís. Fsz.	Bestell-Nr. Order-Nr. Čís, objednávky Megrendelési sz.	Benennung	Designation	Označení	Megnevezés
1	80 04 30 01	Gurtrolle	Belt roller	Pásová kladka	hevedergörgő
2		Spannstift 3 x 14 TGL 0-1481	Dowel pin 3 x 14 TGL 0-1481	Napínací kolík 3 x 14 TGL 0-1481	feszítőszeg 3 x 14 TGL 0-1481
	80 04 30 02	Greiferantriebswelle, komplett best. aus lfd. Nr. 3 - 5	Looper drive shaft, compl. consisting of Item Nos. 3 - 5	Hnací hřídel drapáku, kompl., skládající se z běž. čís. 3-5	hurokfogó hajtótengely, komplett a 3-5. számú részekből áll
3	80 04 30 03	Antriebswelle	Drive shaft	Hnací hřídel	hajtótengely
4		Spannstift 3 x 16 TGL 0-1481	Dowel pin 3 x 16 TGL 0-1481	Napínací kolík 3 x 16 TGL 0-1481	feszítőszeg 3 x 16 TGL 0-1481
5	80 04 30 04	Antriebsrad	Drive wheel	Hnací kolo	hajtókerék
	80 04 30 05	Stellring, komplett best. aus lfd. Nr. 6 - 7	Set collar, compl. consisting of Item Nos. 6 and 7	Nastavovací kroužek, kompletní, skládající se z běž. čís. 6-7	állítógyűrű, komplett, a 6-7. számú részekből áll
6	80 04 30 06	Stellring	Set collar	Nastavovací kroužek	állítógyűrű
7	80 00 95 60	Gewindestift AM 5 x 0,5 x 5 TGL 45-05228	Threaded pin AM 5 x 0,5 x 5 TGL 45-05228	Závitový kolík AM 5 x 0,5 x 5 TGL 45-05228	menetes szeg AM 5 x 0,5 x 5 TGL 45-05228



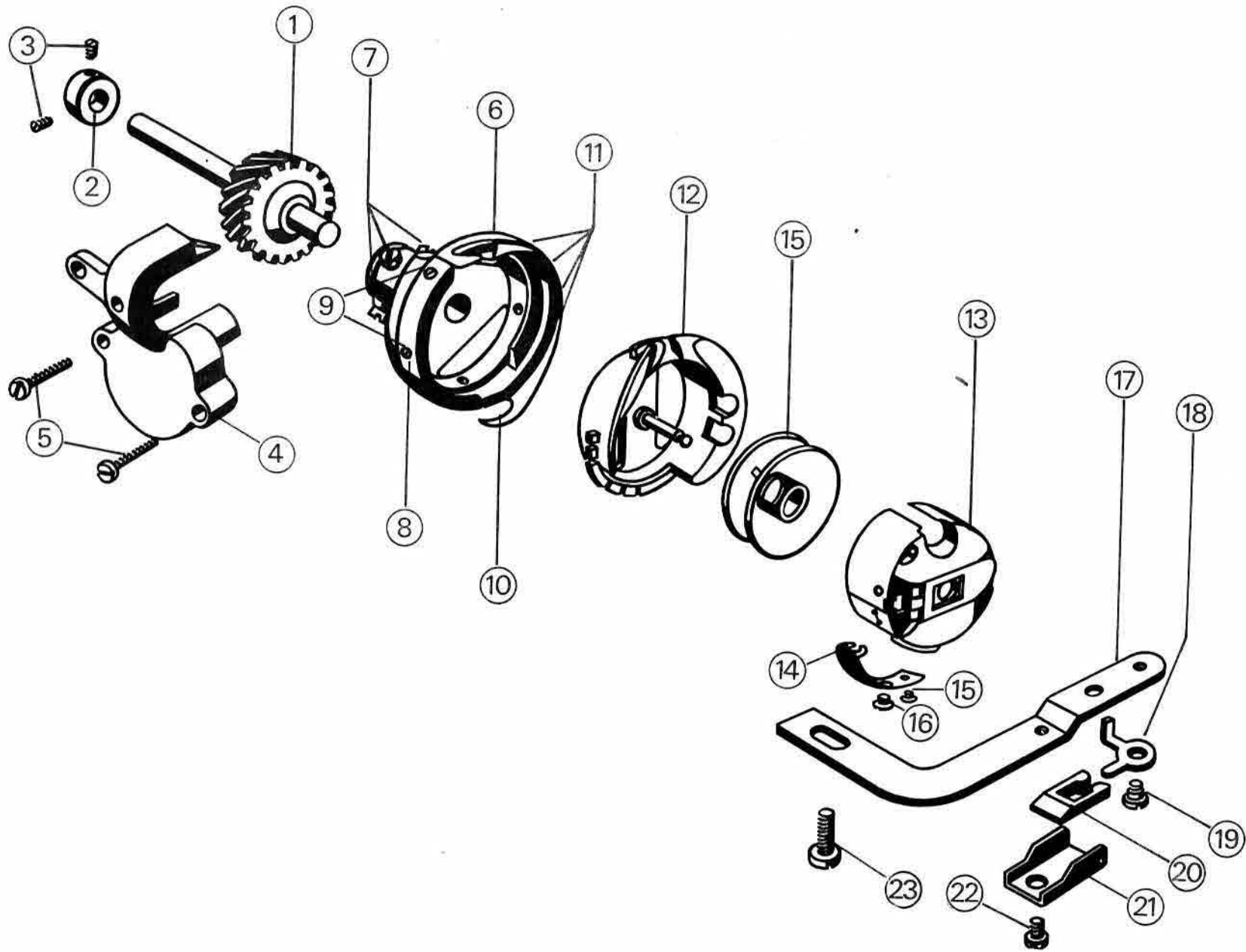
Tafel 16  
Stichbildeinrichtung

Table 16  
Stitch-forming device

Tabulka 16  
Zařízení na tvoření stehu

16. Tábla  
Űltéképző berendezés

Lfd. Nr. Item No. Běž. čís. Fsz.	Bestell-Nr. Order-Nr. Čís. objednávky Megrendelési sz.	Benennung	Designation	Označení	Megnevezés
1	80 02 12 05 80 02 12 08	Greiferwelle Stelling, komplett best. aus lfd. Nr. 2 – 3	Looper shaft Set collar, compl. consisting of Item Nos. 2 and 3	Hřidel drapáku Nastavovací kroužek, kompletní, skládající se z běž. čís. 2–3	hurokfogó tengely állítógyűrű, komplett, a 2–3. számú részekből áll
2	80 02 12 09	Stelling	Set collar	Nastavovací kroužek	állítógyűrű
3	80 00 95 60	Gewindestift AM 5 x 0,5 x 5 TGL 45-05228	Threaded pin AM 5 x 0,5 x 5 TGL 45-05228	Závitový kolík AM 5 x 0,5 x 5 TGL 45-05228	menetes szeg AM 5 x 0,5 x 5 TGL 45-05228
4	80 02 12 10	Zahnradkappe	Gear wheel cap	Kapota ozubeného kola	fogaskerékkupak
5	80 00 90 73	Linsenschraube BM 3 x 16 TGL 0–085	Fillister head screw BM 3 x 16 TGL 0–85	Šroub s čockovitou hlavou BM 3 x 16 TGL 0-85	lencsefejű csavar BM 3 x 16 TGL 0-85
	84 00 00 10	Greifer, komplett best. aus lfd. Nr. 6 – 16	Looper, compl. consisting of Item Nos. 6 – 16	Drapák, kompletní, skládající se z běž. čís. 6–16	hurokfogó, komplett, a 6–16. számú részekből áll
6	8332	Greiferkörper	Looper body	Těleso drapáku	hurokfogótest
7	84 00 05 38	Nabenschraube	Hub screw	Šroub do hlavy	agyccsavar
8	84 00 05 09	Greiferbügel	Looper bow	Třmen drapáku	hurokfogó kengyel
9	84 00 05 39	Bügelerschraube	Strap bolt	Třmenový šroub	kengyelcsavar
10	84 00 05 01	Fadenabweiser	Thread deviator	Odchylovač niti	fonalelhárító
11	84 00 05 42	Fadenabweiserschraube	Thread deviator screw	Šroub odchylovače niti	fonalelhárító csavar
12	84 00 04 46	Spulenkapselträger	Bobbin case support	Nosník pouzdra cívky	csévetektartó
13	84 00 02 66	Spulenkapsel, komplett	Bobbin case, compl.	Pouzdro cívky kompletní	csévetek, komplett
14	84 00 05 17	Fadenspannfeder	Thread tensioning spring	Pružina napínání niti	fonalfeszítő rugó
15	84 00 05 41	Federbefestigungsschraube	Spring fastening screw	Upevňovací šroub pružiny	rugórögzítő csavar
16	84 00 09 42	Federspannschraube	Spring fixing screw	Napínací šroub pružiny	rugófeszítő csavar
	80 02 12 01	Stellungsfinger, komplett best. aus lfd. Nr. 17 – 22	Check finger, compl. consisting of Item Nos. 17 – 22	Polochový prst, kompletní, skládající se z běž. čís. 17–22	állítóujj, komplett a 17–22. számú részekből áll
17	80 02 12 92	Träger	Carrier	Nosník	tartó
18	80 02 12 12	Stellungsfinger	Check finger	Polohový prst	állítóujj
19	80 02 12 13	Schulterschraube	Shoulder screw	Osazený šroub	vállas csavar
20	80 02 12 03	Feder	Spring	Pružina	rugó
21	80 02 12 04	Anschlag	Stop	Záchytka	űtköző
22	80 00 90 26	Zylinderschraube BM 3 x 3 TGL 0–84	Fillister head screw BM 3 x 3 TGL 0–84	Válcový šroub BM 3 x 3 TGL 0-84	hengerfejű csavar BM 3 x 3 TGL 0-84
23	80 00 90 77	Linsenschraube BM 4 x 8 TGL 0–85	Fillister head screw BM 4 x 8 TGL 0–85	Šroub s čockovitou hlavou BM 4 x 8 TGL 0-85	lencsefejű csavar BM 4 x 8 TGL 0-85



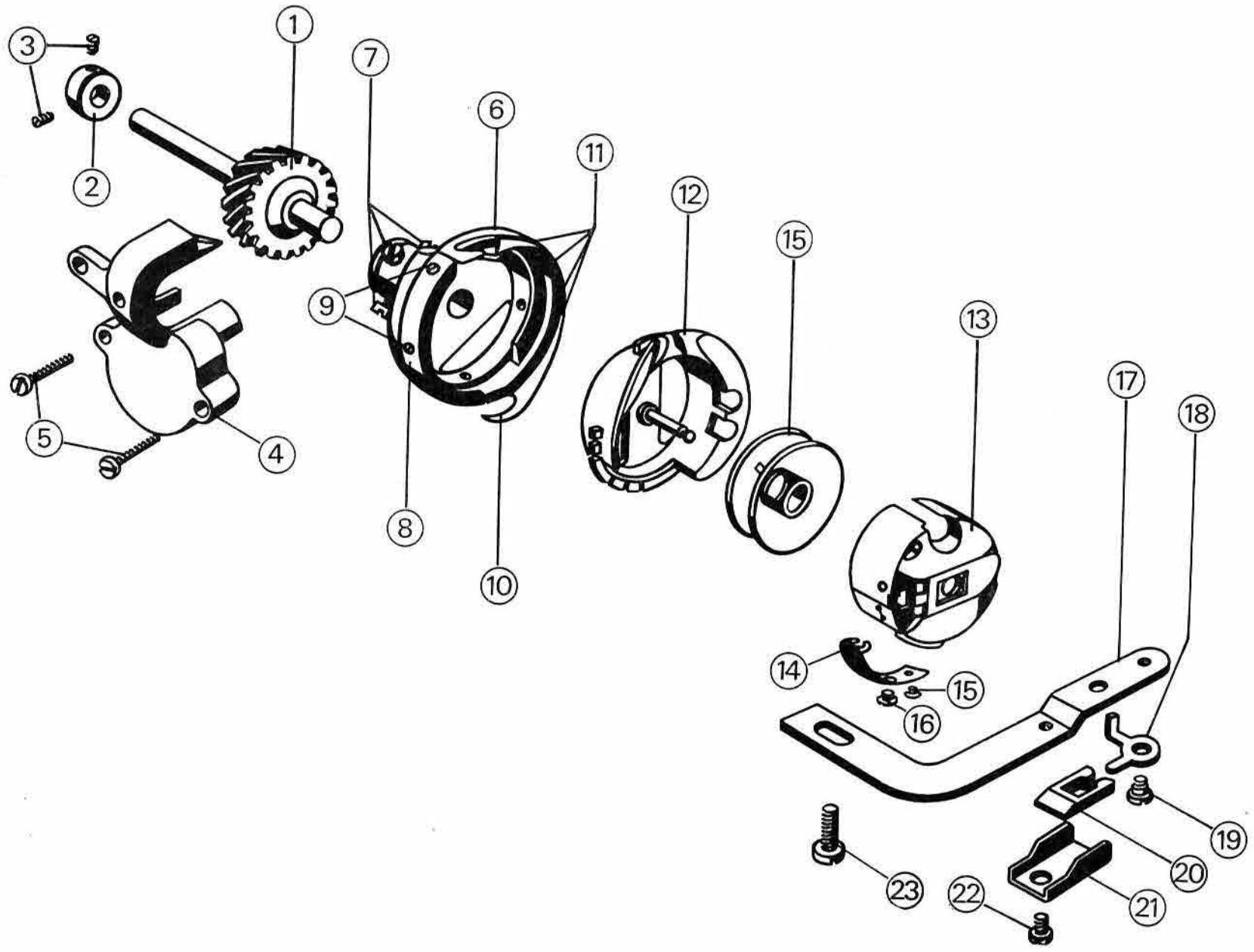
**Tafel 16**  
**Stichbildeinrichtung**

**Table 16**  
**Stitch-forming device**

**Tabulka 16**  
**Zařízení na tvoření stehu**

**16. Tábla**  
**Óltésképző berendezés**

Lfd. Nr. Item No. Běž. čís. Fsz.	Bestell-Nr. Order-Nr. Čís. objednávky Megrendelési sz.	Benennung	Designation	Označení	Megnevezés
		<b>Besonders beanspruchte Teile</b>	<b>Wear parts</b>	<b>Součásti podléhající rychlému opotřebení</b>	<b>Kopó alkatrészek</b>
	84 00 00 10	Greifer, komplett	Looper, compl.	Drapák, kompletní	hurokfogó, komplett
6	8332	Greiferkörper	Looper body	Těleso drapáku	hurokfogótest
7	84 00 05 38	Nabenschraube	Hub screw	Šroub do hlavy	agycsavar
8	84 00 05 39	Bügelschraube	Strap bolt	Třmenový šroub	kengyelcsavar
10	84 00 05 01	Fadenabweiser	Thread deviator	Odchylovač niti	fonalelhárító
11	84 00 05 42	Fadenabweiserschraube	Thread deviator screw	Šroub odchylovače niti	fonalelhárító csavar
12	84 00 04 46	Spulenkapselträger	Bobbin case support	Nosník pouzdra cívky	csévetoktartó
13	84 00 02 66	Spulenkapsel, komplett	Bobbin case, compl.	Pouzdro cívky, kompletní	csévetok, komplett
14	84 00 05 17	Fadenspannfeder	Thread tensioning spring	Pružina napínání niti	fonalfeszítő rugó
15	84 00 05 41	Federbefestigungsschraube	Spring fastening screw	Upevňovací šroub pružiny	rugórögztő csavar
16	84 00 09 42	Federspannschraube	Spring fixing screw	Napínací šroub pružiny	rugófeszítő csavar



**Tafel 17**  
**Verschlusssteile**

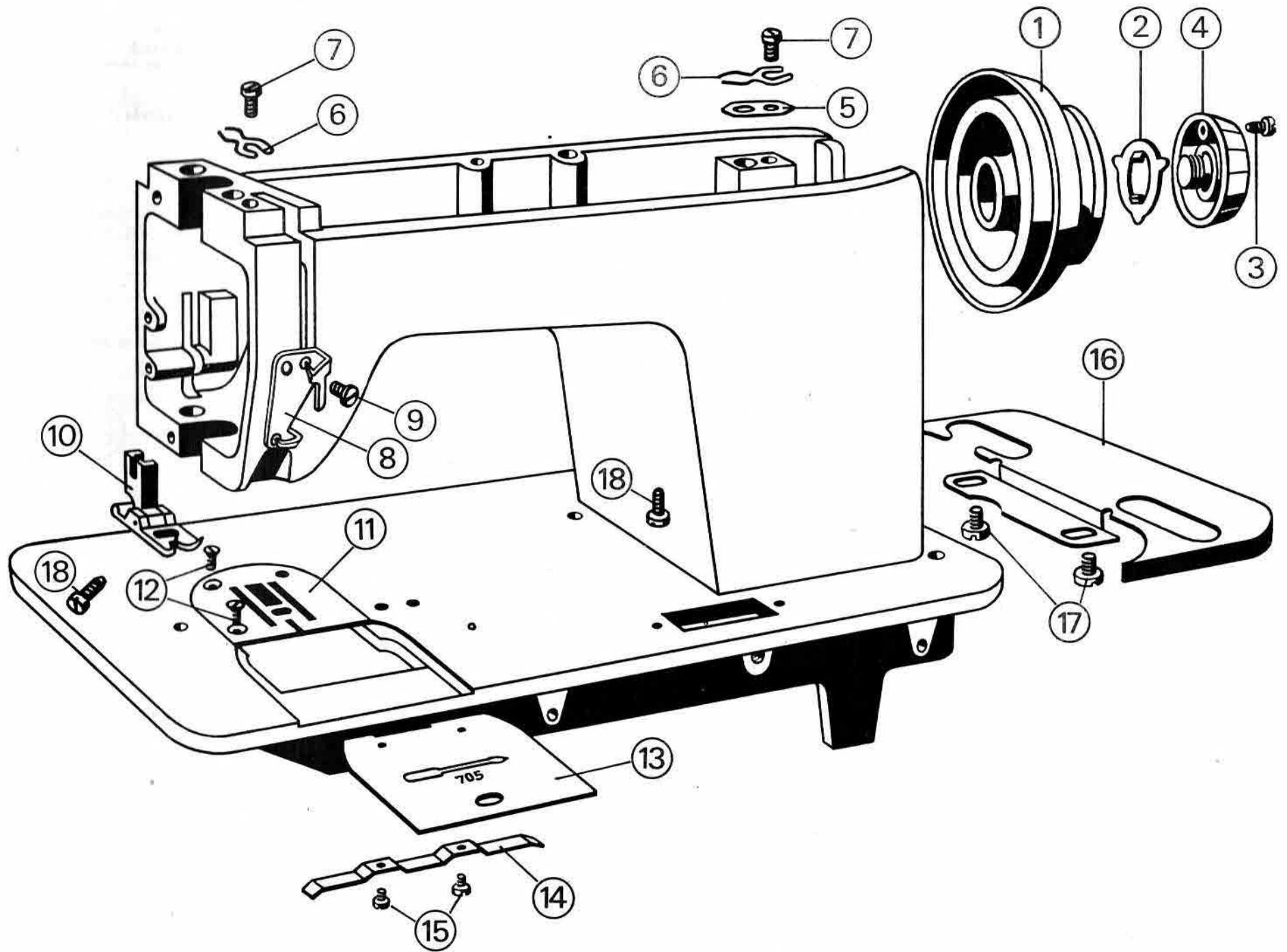
**Table 17**  
**Locking parts**

**Tabulka 17**  
**Součásti uzávěru**

**17. Tábla**  
**Elzárórészek**

Lfd. Nr. Item No. Běž. čís. Fsz.	Bestell-Nr. Order-Nr. Čís. objednávky Megrendelési sz.	Benennung	Designation	Označení	Megnevezés
1	80 04 09 23	Handrad	Hand wheel	Ruční kolo	kézikerék (lendkerék)
2	80 04 09 09	Friktionsscheibe	Friction disc	Třecí kotouč	dörzstárcsa
3	80 04 09 10	Hemmschraube	Set screw	Tlumicí šroub	rögzítőcsavar
4	80 04 09 08	Handradschraube	Hand wheel screw	Šroub ručního kola	kézikerék kioldógomb
5	80 04 09 12	Zentrierblech	Centering sheet	Středicí plech	központoszó lemez
6	80 04 09 13	Zentrierfeder	Centering spring	Středicí pružina	központoszó rugó
7	80 00 90 36	Zylinderschraube BM 4 x 6 TGL 0-84	Fillister head screw BM 4 x 6 TGL 0-84	Válcový šroub BM 4 x 6 TGL 0-84	hengerfejű csavar BM 4 x 6 TGL 0-84
8	80 04 09 01	Fadenführung	Thread guide	Vedení nití	szálvezető
9	80 02 13 06	Schraube	Screw	Šroub	csavar
10		Zickzack-Gelenkfuß 531 TGL 45-12621	Zigzag hinge foot 531 TGL 45-12621	Kloubová patka zařízení na klikatý steh 531 TGL 45-12621	csuklós cikcakktalp 531 TGL 45-12621
11	80 02 01 02	Stichplatte	Needle plate	Stehová deska	tűlemez
12	80 04 09 14	Schraube	Screw	Šroub	csavar
	80 02 13 02	Deckschieber, komplett best. aus lfd. Nr. 13 - 15	Cover slide, compl. consisting of Item Nos. 13 - 15	Krycí šoupátko, kompletní, skládající se z běž. čís. 13-15	tolófedél, komplett, a 13 - 15. számú részekből áll
13	80 02 13 03	Deckschieber	Cover slide	Krycí šoupátko	tolófedél
14	80 02 13 05	Feder	Spring	Pružina	rugó
15	80 04 09 15	Linsenschraube	Fillister head screw	Šroub s čočkovitou hlavou	lencsefejű csavar
16	80 04 09 16	Grundplattenverlängerung	Base plate extension	Prodloužení základní desky	alaplap-toldat
17	80 04 09 17	Linsenschraube	Fillister head screw	Šroub s čočkovitou hlavou	lencsefejű csavar
18	80 04 09 18	Scharnierschraube	Hinge screw	Pantový šroub	csuklócsavar





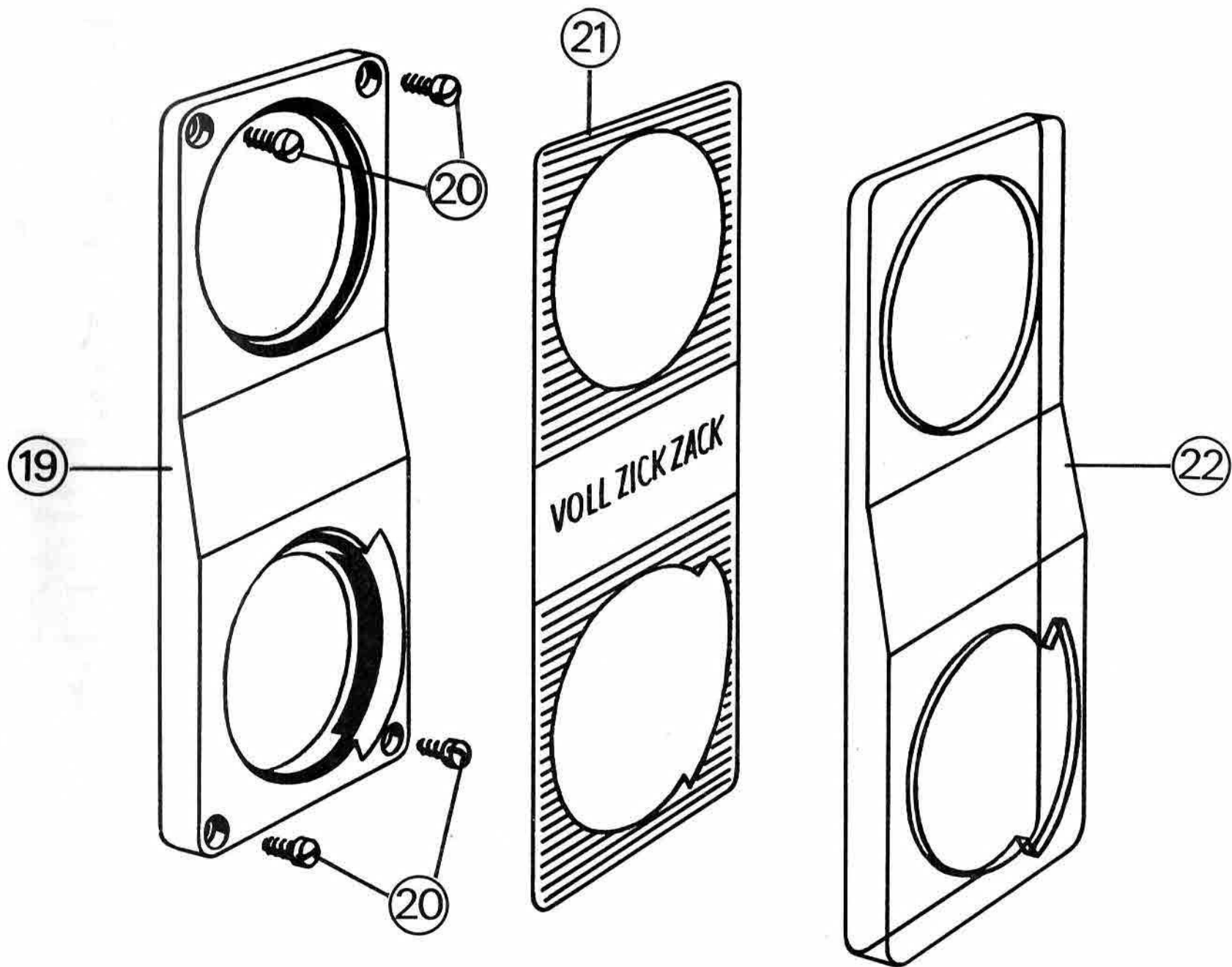
Tafel 17  
Verschlußteile

Table 17  
Locking parts

Tabulka 17  
Součásti uzávěru

17. Tábla  
Elzárórészek

Lfd. Nr. Item No. Běž. čís. Fsz.	Bestell-Nr. Order-Nr. Čís. objednávky Megrendelési sz.	Benennung	Designation	Označení	Megnevezés
19	80 02 00 21	Platte	Plate	Deska	lemez
20	80 00 93 21	Linsenschraube M 4 x 6 TGL 0-920	Fillister head screw M 4 x 6 TGL 0-920	Šroub s čokovitou hlavou M 4 x 6 TGL 0-920	lencsefejű csavar M 4 x 6 TGL 0-920
21	80 02 00 22	Hinterlegeplatte	Underlaid plate	Zakládací deska	rátétlemez
22	80 02 00 23	Sichtkappe	Transparent plate	Víčko s okénkem	kupak
		<b>Besonders beanspruchte Teile</b>	<b>Wear parts</b>	<b>Součásti podléhající rychlému opotřebení</b>	<b>Kopó alkatrészek</b>
3	80 04 09 10	Hemmschraube	Set screw	Tlumicí šroub	rögzítőcsavar
6	80 04 09 13	Zentrierfeder	Centering spring	Středicí pružina	központosó rugó
11	80 02 01 02	Stichplatte	Needle plate	Stehová deska	tűlemez
12	80 04 09 14	Schraube	Screw	Šroub	csavar
14	80 02 13 05	Feder	Spring	Pružina	rugó
18	80 04 09 18	Scharnierschraube	Hinge screw	Pantový šroub	csuklócsavar
22	80 02 00 23	Sichtkappe	Transparent plate	Víčko s okénkem	kupak



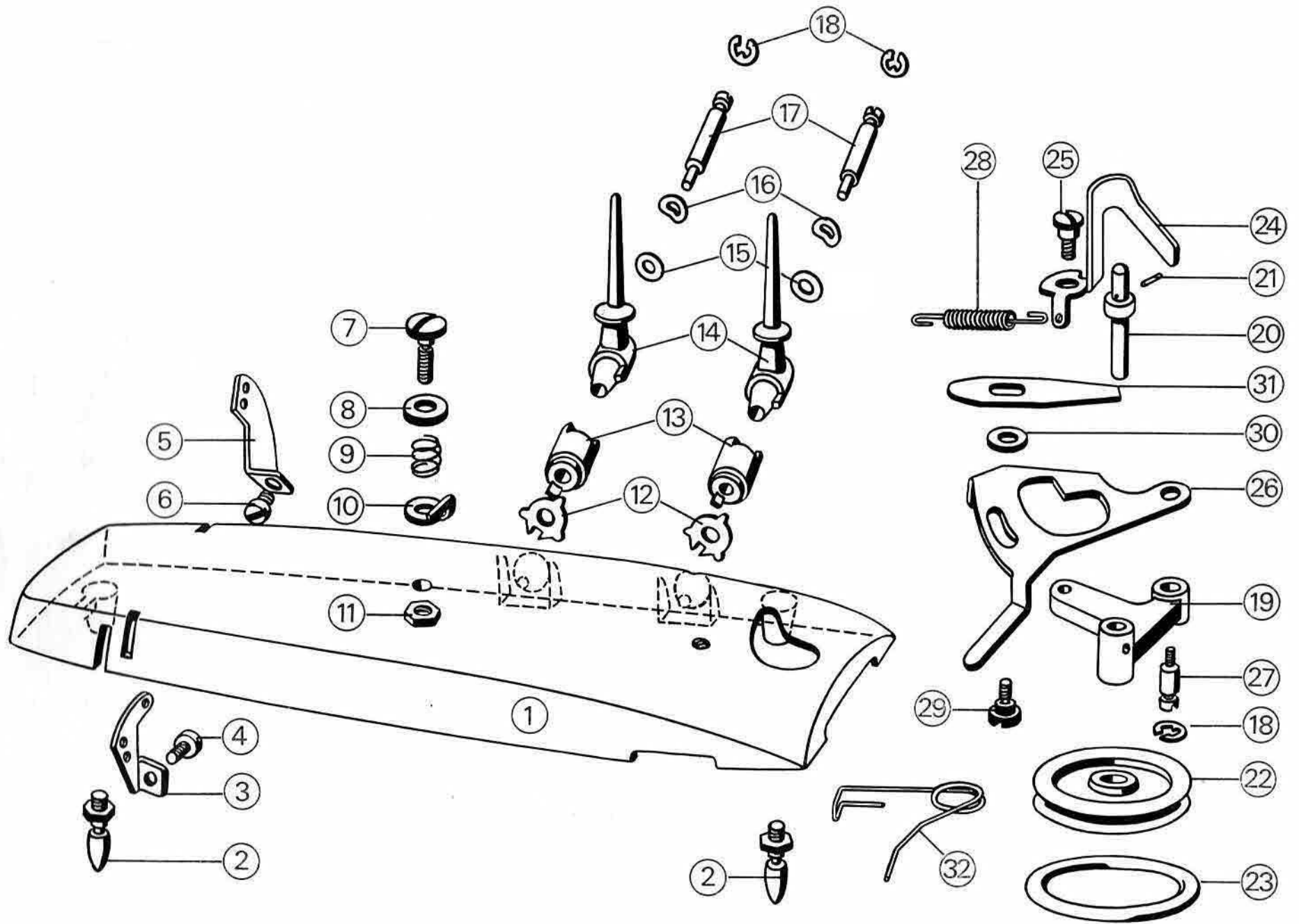
**Tafel 18**  
**Armdeckel**

**Table 18**  
**Arm cover**

**Tabulka 18**  
**Viko ramene**

**18. Tábla**  
**Karfedél**

Lfd. Nr. Item No. Běž. čís. Fsz.	Bestell-Nr. Order-Nr. Čís. objednávky Megrendelési sz.	Benennung	Designation	Označení	Megnevezés
	80 02 00 93	Armdeckel, komplett best. aus lfd. Nr. 1 – 32	Arm cover, compl. consisting of Item Nos. 1 – 32	Viko ramene, kompletní, skládající se z běž. čís. 1–32	karfedél, komplett az 1 – 32. számú részekből áll
1	80 02 00 94	Armdeckel	Arm cover	Viko ramene	karfedél
2	80 04 10 07	Druckstift	Pressure pin	Stiskací kolík	nyomózárszeg
3	80 04 10 08	Fadenführung, vorn	Thread guide, front	Vedení niti, přední	szálvezető, mellső
4	80 00 90 75	Linsenschraube BM 4 x 5 TGL 0–85	Fillister head screw BM 4 x 5 TGL 0–85	Šroub s čochkovitou hlavou BM 4 x 5 TGL 0-85	lencsefejű csavar BM 4 x 5 TGL 0–85
5	80 04 10 09	Fadenführung, hinten	Thread guide, rear	Vedení niti, zadní	szálvezető, hátsó
6	80 00 90 37	Zylinderschraube BM 4 x 8 TGL 0–85	Fillister head screw BM 4 x 8 TGL 0–85	Válcový šroub BM 4 x 8 TGL 0-85	hengerfejű csavar BM 4 x 8 TGL 0–85
7	80 04 10 10	Vorspannschraube	Pre-stress screw	Předpínací šroub	előfeszítő csavar
8	80 04 10 11	Vorspannscheibe	Pre-stress disc	Předpínací kotouč	előfeszítő tárcsa
9	80 04 10 12	Vorspannfeder	Pre-stress spring	Předpínací pružina	előfeszítő rugó
10	80 04 10 13	Vorspannführung	Pre-stress guide	Předpínací vedení	előfeszítő vezető
11	80 00 92 41	Sechskantmutter BM 4 TGL 0–439	Hexagon nut BM 4 TGL 0–439	Šestihranná matice BM 4 TGL 0-439	hatlapú anya BM 4 TGL 0–439
12	80 04 10 14	Arretierschraube	Blocking disc	Aretační kotouč	rögzítőcsavar
13	80 04 10 37	Gegenstück	Counterpiece	Protikus	ellendarab
14	80 04 10 34	Garnrollenhalter	Cotton reel holder	Držák cívky na nit	fonalcsévetartó
15	80 04 10 15	Scheibe	Washer	Podložka	tárcsa
16	80 04 10 16	Federscheibe	Lock washer	Pružná podložka	rugós alátét
17	80 04 10 31	Schraube	Screw	Šroub	csavar
18		Sicherungsscheibe 5 TGL 0–6799	Locking disc 5 TGL 0–6799	Pojistná podložka 5 TGL 0-6799	biztosító tárcsa 5 TGL 0–6799
	80 04 10 18	Spulerarm, komplett best. aus lfd. Nr. 19 – 25	Spooler arm, kompl. consisting of Item Nos. 18 – 24	Rameno navíječe, kompletní, skládající se z běž. čís. 18–24	csévéelő, komplett, a 19 – 25. számú részekből áll
19	80 04 10 19	Spulerarm	Spooler arm	Rameno navíječe	csévéelőkar
20	80 04 10 20	Spulerspindel	Spooler spindle	Vřeteno navíječe	csévéelőorsó
21		Steckerbstift 1,2 x 2,5 TGL 0–1474	Slotted socket pin 1,2 x 2,5 TGL 0–1474	Nástrčný vroubkovaný kolík 1,2 x 2,5 TGL 0-1474	dugaszólo hasítótszeg 1,2 x 2,5 TGL 0–1474
22	80 04 10 21	Spulerrad	Spooler wheel	Kolo navíječe	csévéelőkerék
23	80 04 10 22	Gummiring	Rubber ring	Přyzový kroužek	gumigyűrű
24	80 04 10 23	Auslöschhebel	Release lever	Vypínací páka	kioldókar



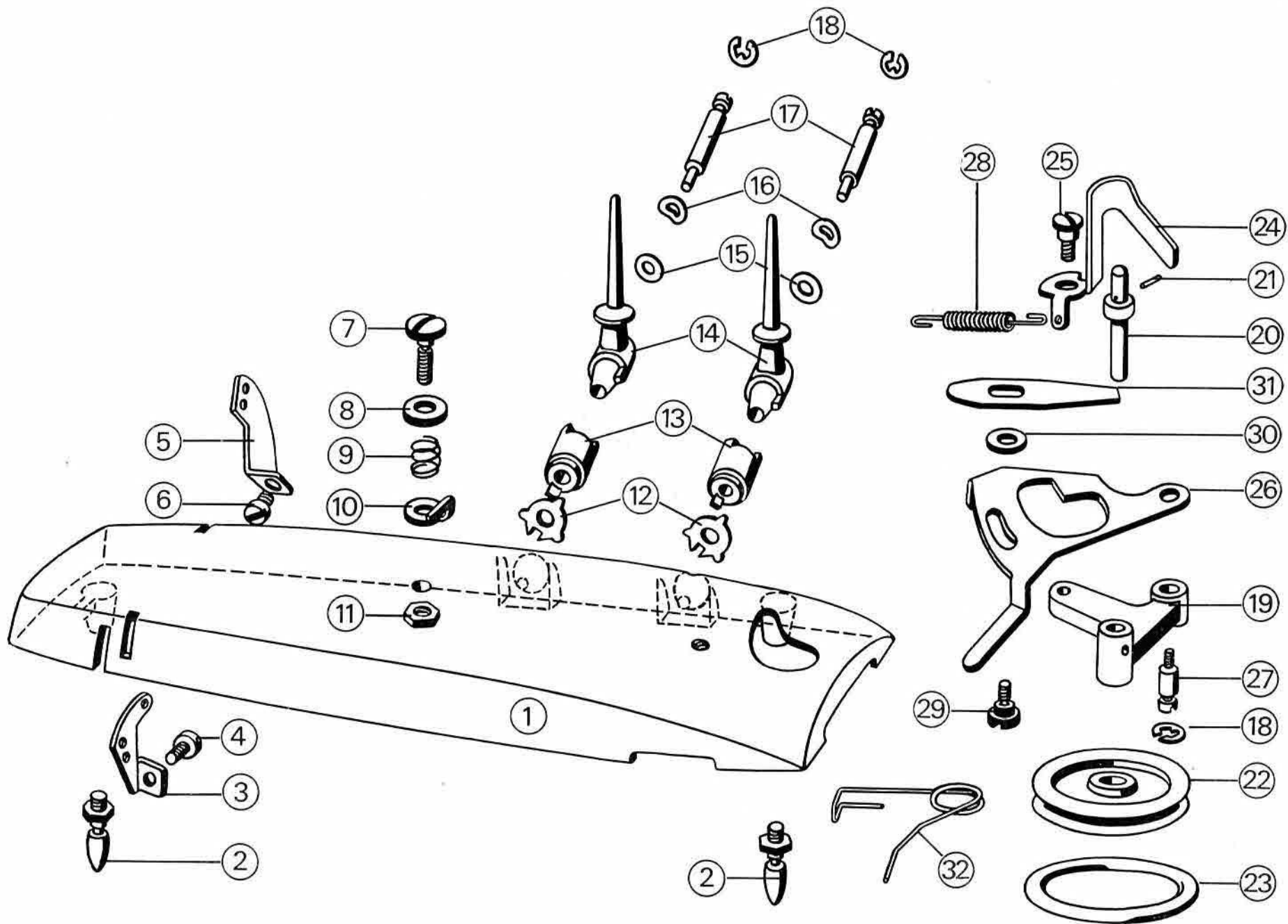
**Tafel 18  
Armdeckel**

**Table 18  
Arm cover**

**Tabulka 18  
Viko ramene**

**18. Tábla  
Karfedél**

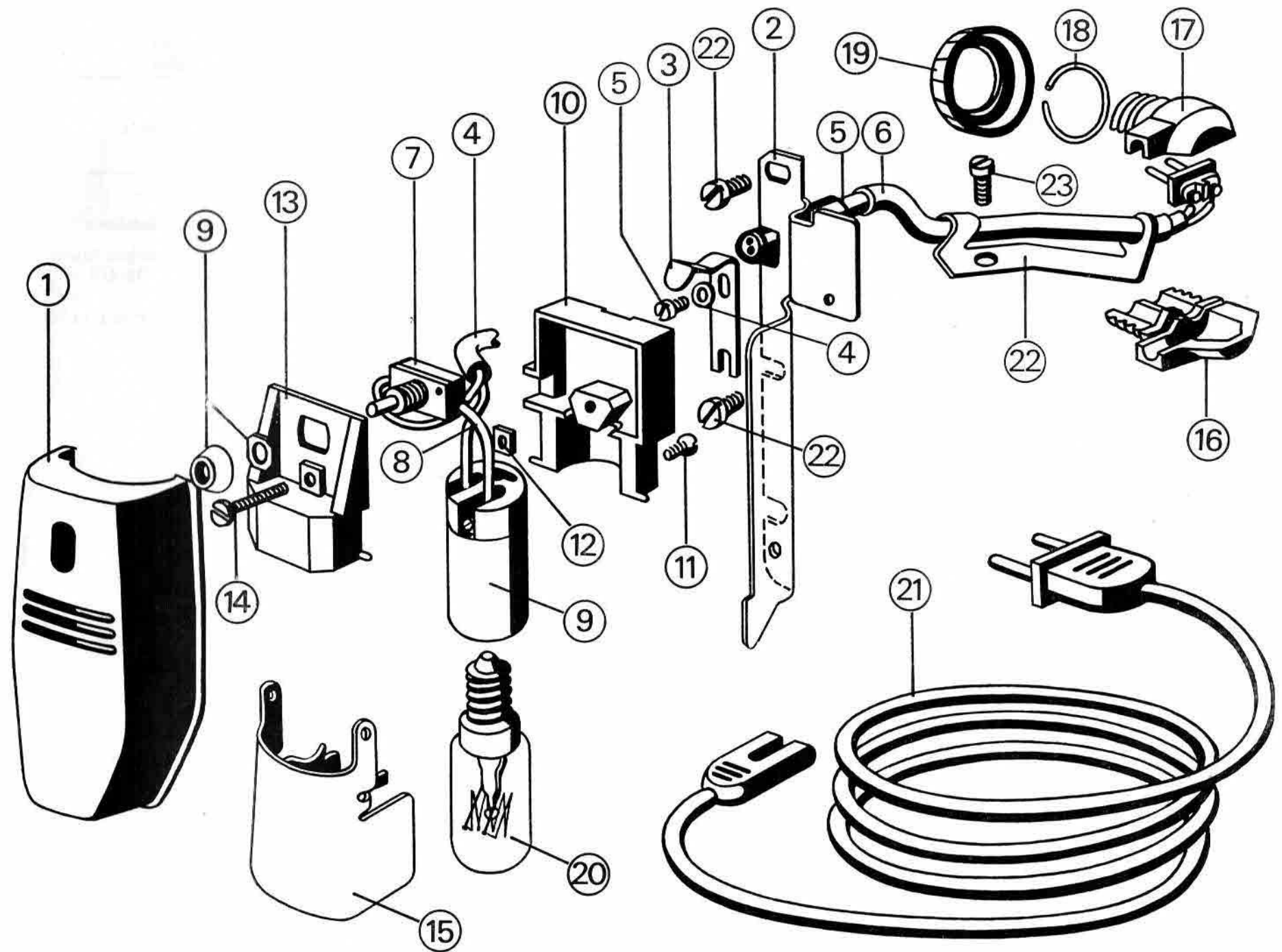
Lfd. Nr. Item No. Běž. čís. Fsz.	Bestell-Nr. Order-Nr. Čís. objednávky Megrendelési sz.	Benennung	Designation	Označení	Megnevezés
25	80 04 10 24	Schultersschraube	Shoulder screw	Osazený šroub	vállas csavar
26	80 04 10 25	Spulerrahmen	Spooler frame	Rám navíječe	csévéelőkeret
27	80 04 10 26	Spulerarmbolzen	Spooler arm bolt	Čep ramene navíječe	csévéelőkar-csapszeg
28	80 04 10 27	Spulerfeder	Spooler spring	Pružina navíječe	csévéelőrugó
29	80 00 93 42	Linsenschraube M 4 x 2 TGL 0-923	Fillister head screw M 4 x 2 TGL 0-923	Šroub s čokovitou hlavou M 4 x 2 TGL 0-923	lencsefejű csavar M 4 x 2 TGL 0-923
30	80 00 95 51	Scheibe 4,3 TGL 17 774	Disc 4.3 TGL 17774	Podložka 4,3 TGL 17 774	tárcsa 4,3 TGL 17 774
31	80 04 10 32	Spuleranschlag	Spooler stop	Záchytka navíječe	csévéelőütőkő
32	80 04 10 30	Drehfeder	Turn spring	Otočná pružina	forgórugó
		<b>Besonders beanspruchte Teile</b>	<b>Wear parts</b>	<b>Součásti podléhající rychlému opotřebení</b>	<b>Kopó alkatrészek</b>
9	80 04 10 12	Vorspannscheibe	Pre-stress spring	Předpínací pružina	előfeszítő rugó
18		Sicherungsscheibe 5 TGL 0-6799	Locking disc 5 TGL 0-6799	Pojistná podložka 5 TGL 0-6799	biztosító tárcsa 5 TGL 0-6799
19	80 04 10 19	Spulerarm	Spooler arm	Rameno navíječe	csévéelőkar
23	80 04 10 22	Gummiring	Rubber ring	Přizový kroužek	gumigyűrű





Tafel 19  
NählichtTable 19  
Sewing lightTabulka 19  
Osvětlení19. Tábla  
Világítás

Lfd. Nr. Item No. Běž. čís. Fsz.	Bestell-Nr. Order-Nr. Čís. objednávky Megrendelési sz.	Benennung	Designation	Označení	Megnevezés
1	80 04 11 22 80 04 11 01	Frontplatte Nählichtleuchte, komplett best. aus lfd. Nr. 2 – 15	Front plate Sewing light, compl. consisting of Item Nos. 2 – 15	Čelní deska Osvětlení, kompletní, skládající se z běž. čís. 2–15	homloklap varrólámpa, komplett, a 2 – 15. számú részekből áll
2	80 04 11 16	Nählichthalter	Sewing light holder	Držák svítílny	varrólámpatartó
3	80 04 11 17 80 04 11 02	Feder Leitung, komplett best. aus lfd. Nr. 4 – 6	Spring Line, compl. consisting of Item Nos. 4 – 6	Pružina Vedení, kompletní, skládající se z běž. čís. 4–6	rugó vezeték, komplett, a 4 – 6. számú részekből áll
4	80 04 11 03	Leitung	Line	Vedení	vezeték
5	80 04 11 06	Isolierschlauch	Insulated sleeving	Izolační hadice	szigetelőtömlő
6	80 04 11 13	Isolierschlauch	Insulated sleeving	Izolační hadice	szigetelőtömlő
7		Druckknopfschalter 2011 (21212. 2/3)	Pushbutton switch 2011 (21212. 2/3)	Tlačítkový vypínač 2011 (21212.2/3)	nyomógombos kapcsoló 2011 (21212. 2/3)
8	80 04 11 15	Verbindungsleitung	Connection lead	Spojovací vedení	összekötővezeték
9		Fassung E 14 2 A 250 V TGL 200–3707	Socket E 14 2 A 250 V TGL 200–3707	Objímka E 14 2 A 250 V TGL 200-3707	foglalat E 14 2 A 250 V TGL 200–3707
10	80 04 11 18	Fassungsschalter	Socket holder	Držák objímky	foglalattartó
11	80 00 94 84	Senkschraube BM 3 x 10 TGL 5683	Countersunk screw BM 3 x 10 TGL 5683	Zápusťkový šroub BM 3 x 10 TGL 5683	süllyesztettfejű csavar BM 3 x 10 TGL 5683
12	80 04 11 19	Vierkantmutter	Square nut	Čtyřhranná matice	négylapú anya
13	80 04 11 20	Fassungshalter	Socket holder	Držák objímky	foglalattartó
14	80 00 90 73	Linsenschraube BM 3 x 16 TGL 0–85	Fillister head screw BM 3 x 16 TGL 0–85	Šroub s čočkovitou hlavou BM 3 x 16 TGL 0-85	lencsefejű csavar BM 3 x 16 TGL 0–85
15	80 04 11 21	Blendschutz	Light shade	Stínítka	fényellenző
16	80 04 11 08	Schutzkragen	Protective collar	Ochranný kroužek	védőgallér
17	80 04 11 09	Schutzkragen	Protective collar	Ochranný kroužek	védőgallér
18	80 04 11 11	Sicherungsring	Locking ring	Pojistný kroužek	biztosítógyűrű
19	80 04 11 10	Überwurfmutter	Cap nut	Převlečná matice	hollandi anya
20		Glühlampe B 225 V 20 W E 14 TGL 8726	Bulb B 225 V 20 W E 14 TGL 8726	Žárovka B 225 V 20 W E 14 TGL 8726	izzó B 225 V 20 W E 14 TGL 8726
21	80 04 11 12	Geräteanschlußleitung	Connection cable	Přípojka přístrojů	készülék csatlakozó vezetéke
22	80 02 00 10	Kabelschelle	Cable clamp	Kabelová spona	kábelbilincs
23	80 00 90 36	Zylinderschraube	Fillister head screw	Válcový šroub	hengerfejű csavar



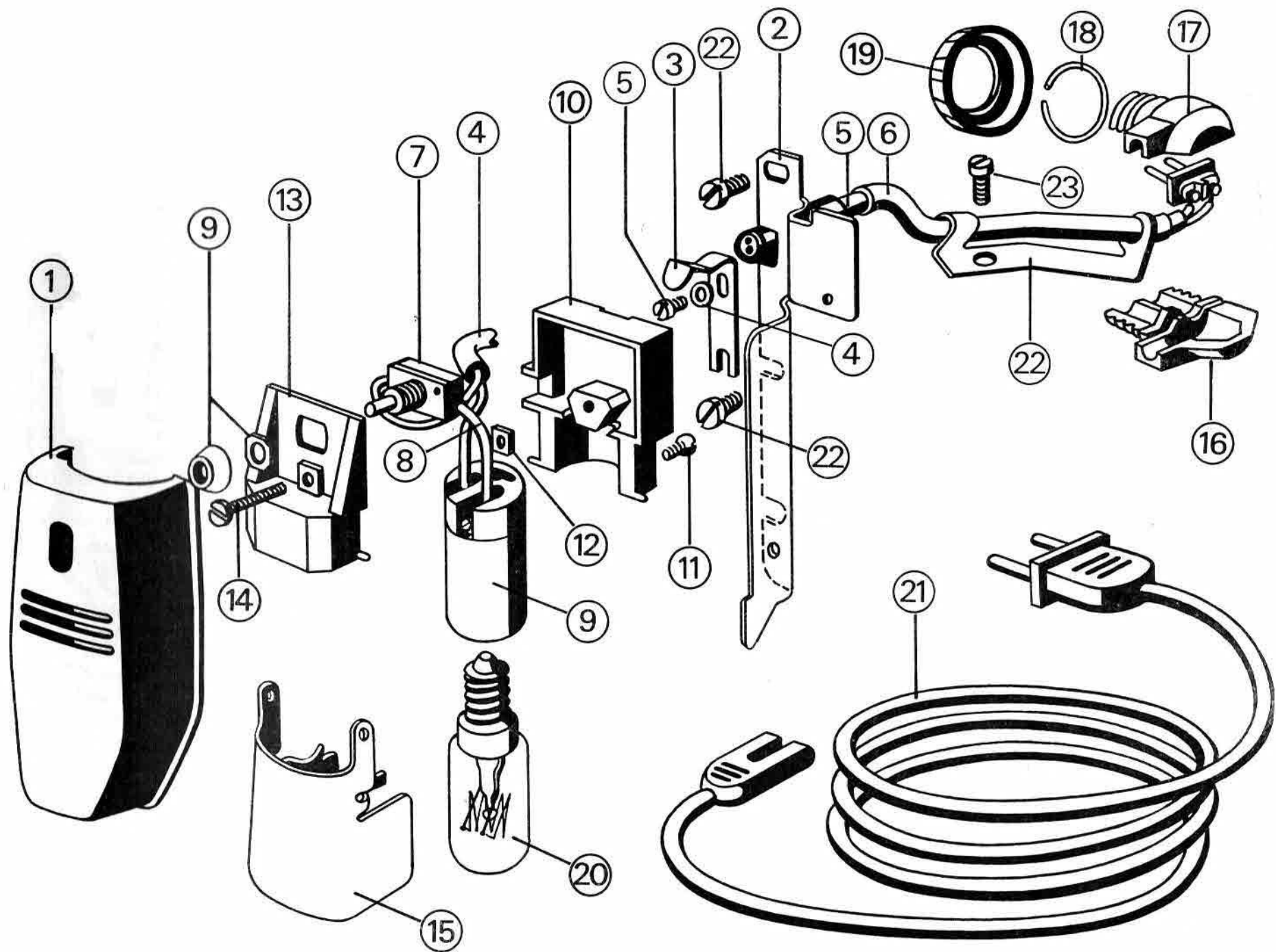
**Tafel 19  
Nählicht**

**Table 19  
Sewing light**

**Tabulka 19  
Osvětlení**

**19. Tábla  
Világítás**

Lfd. Nr. Item No. Běž. čís. Fsz.	Bestell-Nr. Order-Nr. Čís. objednávky Megrendelési sz.	Benennung	Designation	Označení	Megnevezés
7  20		<p><b>Besonders beanspruchte Teile</b></p> <p>Druckknopfschalter 2011 (21212. 2/3)</p> <p>Glühlampe B 225 V 20 W E 14 TGL 8726</p>	<p><b>Wear parts</b></p> <p>Pushbutton switch 2011 (21212. 2/3)</p> <p>Bulb B 225 V 20 W E 14 TGL 8726</p>	<p><b>Součásti podléhající rychlému opotřebení</b></p> <p>Tlačítkový vypínač 2011 (21212.2/3)</p> <p>Žárovka B 225 V 20 W E 14 TGL 8726</p>	<p><b>Kopó alkatrészek</b></p> <p>nyomógombos kapcsoló 2011 (21212. 2/3)</p> <p>izzó B 225 V 20 W E 14 TGL 8726</p>



Tafel 20  
ZubehörTable 20  
AccessoriesTabulka 20  
Příslušenství20. Tábla  
Tartozékok

Lfd. Nr. Item No. Běž. čís. Fsz.	Bestell-Nr. Order-Nr. Čís. objednávky Megrendelési sz.	Benennung	Designation	Označení	Megnevezés
	80 04 13 01	Zubehör, komplett best. aus lfd. Nr. 1 – 19	Accessories, compl. consisting of Item Nos. 1 – 19	Příslušenství, kompletní, skládající se z běž. čís. 1–19	tartozék, komplett, az 1 – 19. számú részekből áll
1	80 04 13 13	Zubehörkasten	Box for accessories	Skříň na příslušenství	tartozékdoboz
2	80 04 13 07	Befestigungsschraube	Fastening screw	Upevňovací šroub	rögztócsavar
3	80 04 13 06	Stichplatte	Needle plate	Stehová deska	tülemez
4	80 04 13 10	Garnrollenuntersatz	Cotton reel holder	Podložka cívky na nit	cérnacséve-alátét
5	80 04 13 11	Nahtrenner	Seam opener	Párač švů	varratbontó
6	80 04 13 12	Nadelsortimentsystem 705	Needle assortment, System 705	Souprava jehel systém 705	705-ös tűkészlet
7		Meterbandmaß	Measuring tape	Pásové měřtko	mérőszalag
8		Ölkanne 2738/39	Oil can 2738/39	Olejníčka 2738/39	olajoskanna 2738/39
9		Schraubenzieher E 0,6 x 50 TGL 48-73503	Screwdriver E 0,6 x 50 TGL 48-73503	Šroubovák E 0,6 x 50 TGL 48-73503	csavarhúzó E 0,6 x 50 TGL 48-73503
10		Schraubenzieher E 0,4 x 30 TGL 48-73503	Screwdriver E 0,4 x 30 TGL 48-73503	Šroubovák E 0,4 x 30 TGL 48-73503	csavarhúzó E 0,4 x 30 TGL 48-73503
11		Breitsaumfuß 111 TGL 45-12621	Broad hemmer 111 TGL 45-12621	Patka pro široký lem 111 TGL 45-12621	széles szegőtalp 111 TGL 45-12621
12		Kantenfuß 182 TGL 45-12621	Edge foot 182 TGL 45-12621	Patka pro hrany 182 TGL 45-12621	szegélytalp 182 TGL 45-12621
13		Knopfannähfuß 291 TGL 45-12621	Button sewing foot 291 TGL 45-12621	Patka na přišívání knoflíků 291 TGL 45-12621	gombfelvarró talp 291 TGL 45-12621
14		Schnurnähfuß 301 TGL 45-12621	Cord sewing foot 301 TGL 45-12621	Patka na přišívání šňůr 301 TGL 45-12621	zsinorvarrótalp 301 TGL 45-12621
15		Geradstichfuß 511 TGL 45-12621	Straight stitch foot 511 TGL 45-12621	Patka na přímý steh 511 TGL 45-12621	egyenes varrótalp 511 TGL 45-12621
16		Ziernahtfuß 551 TGL 45-12621	Fancy-seam foot 551 TGL 45-12621	Patka na ozdobný steh 551 TGL 45-12621	díszvarrattalp 551 TGL 45-12621
17		Knopflochfuß 771 TGL 45-12621	Button-hole foot 771 TGL 45-12621	Patka na knoflíkové dírky 771 TGL 45-12621	gomblyuk varrótalp 771 TGL 45-12621
18		Lineal A TGL 45-12621	Rule A TGL 45-12621	Pravítko A TGL 45-12621	vonalzó A TGL 45-12621
19		Spule 1 TGL 45-12621	Bobbin 1 TGL 45-12621	Cívka 1 TGL 45-12621	cséve 1 TGL 45-12621

